

SLK606-AR/FMA/BG
SLK606-AR/FMA/BG SIL

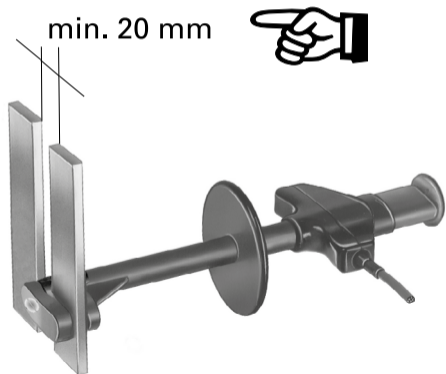
600 V, CAT III / 50 A

 RZ300

Multi-Contact

MC

STÄUBLI GROUP



- Besichtigung vor Gebrauch auf Beschädigungen. Fehlende oder defekte Teile ersetzen.
- **Vorsicht!** Wird der Flachmessabgriff FMA10 zur Leistungsentnahme verwendet, darf auf keinen Fall beim Aufstecken oder Abziehen der Verbraucher eingeschaltet sein.
- Examine for possible damage before use. Damaged or missing parts must be replaced.
- **Caution!** If the flat contact clamp FMA10 is used for supplying power to a consumer, the consumer must always be switched off during plugging and unplugging.
- Vérification impérative par l'utilisateur avant chaque usage. Remplacer les pièces manquantes ou endommagées.
- **Attention!** Si la pince de mesure FMA10 est utilisée pour alimenter un récepteur, connecter ou déconnecter impérativement la pince hors charge.