



PEWA  
Messtechnik GmbH

Weidenweg 21  
58239 Schwerte

Tel.: 02304-96109-0  
Fax: 02304-96109-88  
E-Mail: info@pewa.de  
Homepage: www.pewa.de

## testo Saveris · Justage-Software

### Bedienungsanleitung



---

# 1 Inhalt

<b>1</b>	<b>Inhalt .....</b>	<b>3</b>
<b>2</b>	<b>Zu diesem Dokument .....</b>	<b>4</b>
<b>3</b>	<b>Leistungsbeschreibung .....</b>	<b>5</b>
	3.1. Verwendung .....	5
	3.2. Lieferumfang.....	5
	3.3. Systemvoraussetzungen .....	5
<b>4</b>	<b>Erste Schritte .....</b>	<b>7</b>
	4.1. Software installieren .....	7
	4.2. Treiber installieren .....	8
	4.3. Ethernet-Fühler mit Strom versorgen .....	9
	4.4. Ethernet-Fühler am Computer anschließen.....	10
	4.5. Funk-Fühler mit Strom versorgen .....	11
	4.6. Funk-Fühler am Computer anschließen .....	11
	4.7. Software starten .....	12
<b>5</b>	<b>Produktbeschreibung.....</b>	<b>13</b>
<b>6</b>	<b>Produkt verwenden .....</b>	<b>14</b>
	6.1. Passwort vergeben.....	14
	6.2. Justage vorbereiten .....	14
	6.3. Justage durchführen .....	17
	6.4. Justagewerte drucken .....	18
<b>7</b>	<b>Tipps und Hilfe.....</b>	<b>19</b>

## 2 Zu diesem Dokument

### Verwendung

- > Lesen Sie diese Dokumentation aufmerksam durch und machen Sie sich mit dem Produkt vertraut, bevor Sie es einsetzen. Beachten Sie besonders die Sicherheits- und Warnhinweise, um Verletzungen und Produktschäden vorzubeugen.
- > Bewahren Sie diese Dokumentation griffbereit auf, um bei Bedarf nachschlagen zu können.
- > Geben Sie diese Dokumentation an spätere Nutzer des Produktes weiter.



Für die Arbeit mit der Software werden Kenntnisse im Umgang mit Windows® Betriebssystemen vorausgesetzt.

Die Beschreibung in dieser Anleitung bezieht sich auf Windows® Vista sowie Windows® XP.

---

### Symbole und Schreibkonventionen

Darstellung	Erklärung
	Hinweis: Grundlegende oder weiterführende Informationen.
1. ... 2. ...	Handlung: mehrere Schritte, die Reihenfolge muss eingehalten werden.
> ...	Handlung: ein Schritt bzw. optionaler Schritt.
- ...	Resultat einer Handlung.
<b>Menü</b>	Elemente der Programmoberfläche.
<b>[OK]</b>	Schaltflächen der Programmoberfläche.
...   ...	Funktionen/Pfade innerhalb eines Menüs.
“...”	Beispieleingaben

## 3 Leistungsbeschreibung

### 3.1. Verwendung

Die Saveris Justage-Software dient zur Justage der an der Saveris Base angeschlossenen Funk-/Ethernet Fühler.

Mittels der Saveris Justage-Software und einem Referenz-Messgerät kann die Temperatur sowie die relative Luftfeuchtigkeit, jedes einzelnen Fühlers justiert werden.

Nach erfolgter Korrektur werden die aktuellen Justagedaten im Fühler gespeichert. Zugleich übernimmt die Justage-Software diese Daten, sodass die Justagehistorien zur Verfügung stehen.



Für die Justierung der Fühler empfiehlt sich als Referenz-Messgerät das testo 400/650 mit Präzisions-Feuchtefühler (Best.-Nr. 0636 9741) bzw. Präzisions-Temperaturfühler (Best.-Nr. 0614 0240)

---

### 3.2. Lieferumfang

Folgende Komponenten sind im Lieferumfang enthalten:

- CD mit Saveris Justage-Software inkl. Bedienungsanleitung.
- Justagekabel für den Anschluss der Funk-Fühler an den USB-Adapter.
- USB-Kabel inklusive USB-Adapter für den Anschluss der Ethernet- und Funk-Fühler an den Computer.

### 3.3. Systemvoraussetzungen

#### Rechner

Für ein flüssiges Arbeiten mit der Software sollten folgende Anforderungen erfüllt werden:

- Pentium Prozessor mind. 1.2GHz oder äquivalent
- 256MB Arbeitsspeicher
- 50MB freier Festplattenspeicher
- CD-ROM-Laufwerk
- Schnittstelle USB 2.0
- Internet Explorer 5.5 ServicePack 1 oder höher

#### **Betriebssystem**

Die Justage-Software ist auf folgenden Betriebssystemen funktionsfähig:

- Windows Vista
- Windows® XP SP2
- Windows® XP ohne ServicePack 2
- Windows® 2000 SP4

## 4 Erste Schritte



Zur Installation sind Administratorrechte erforderlich.

---

### 4.1. Software installieren

#### Windows Vista

1. Programm-CD in das CD-ROM-Laufwerk des Rechners einlegen.
  - > Wenn das Installationsprogramm nicht automatisch startet: **Start** | **Computer** | CD-Laufwerk wählen | **Setup.exe** starten (Doppelklick linke Maustaste).
    - Fenster **Benutzerkontensteuerung** wird geöffnet.
2. Auf **[Fortsetzen]** klicken.
3. Den Anweisungen des Installationsassistenten folgen.
4. Zum Beenden der Software-Installation: Auf **[Fertig stellen]** klicken.
  - Software wurde erfolgreich auf dem Computer installiert.

#### Windows XP

Bei der Installation unter Windows XP beachten Sie bitte folgende Handlungsschritte während des Installationsvorgangs:

1. Programm-CD in das CD-ROM-Laufwerk des Rechners einlegen.
  - > Wenn das Installationsprogramm nicht automatisch startet: **Arbeitsplatz** öffnen | CD-Laufwerk wählen | **Setup.exe** starten (Doppelklick linke Maustaste).
2. Den Anweisungen des Installationsassistenten folgen.
3. Zum Beenden der Software-Installation auf **[Fertig stellen]** klicken.
  - Software wurde erfolgreich auf dem Computer installiert.

## 4.2. Treiber installieren

---

**i** Die für die Saveris Justage-Software benötigten Treiber befinden sich auf der Programm-CD der Saveris Software (SBE/Prof).

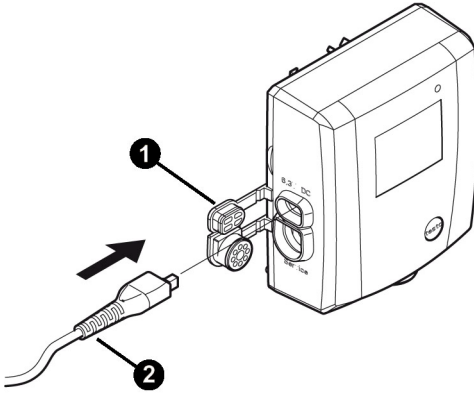
Eine Treiberinstallation ist nur notwendig, wenn die Saveris Software nicht auf diesem Computer installiert ist.

---

1. Programm-CD der Saveris Software (SBE/Prof) in das CD-Laufwerk einlegen.
2. Wenn das Installationsprogramm automatisch startet: Auf **[Abbrechen]** klicken.
3. Um die Treiber.exe zu starten:
  - > Windows Vista: **Start** | **Computer** | CD-Laufwerk wählen | Ordner **USBDriver** öffnen | Ordner **EthernetProbe** öffnen | **InstallTestoUSBDriver.exe** starten.
  - > Windows XP: Arbeitsplatz öffnen | CD-Laufwerk wählen | Ordner **USBDriver** öffnen | Ordner **EthernetProbe** öffnen | **InstallTestoUSBDriver.exe** starten.
- Installationsassistent öffnet.
4. Den Anweisungen des Installationsassistenten folgen.
5. Zum Beenden der Treiber-Installation: Auf **[Fertig stellen]** klicken.
- Treiber für die Saveris Justage-Software wurde erfolgreich auf dem Computer installiert.

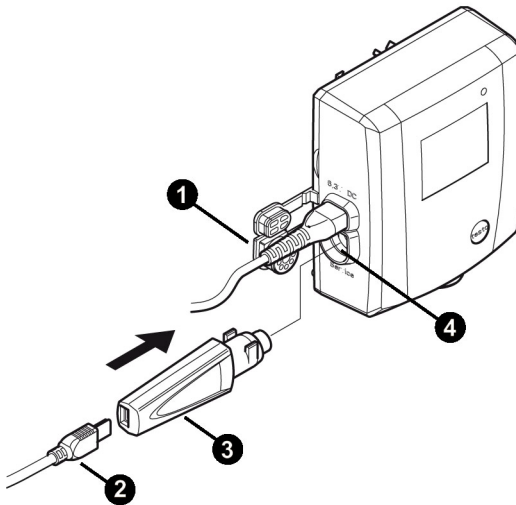


### 4.3. Ethernet-Fühler mit Strom versorgen



1. Abdeckung ❶ zur Stromversorgung öffnen.
  2. Netzkabel ❷ an den Ethernet-Fühler anschließen.
  3. Netzstecker in Steckdose stecken.
- Ethernet-Fühler wird mit Strom versorgt.

## 4.4. Ethernet-Fühler am Computer anschließen

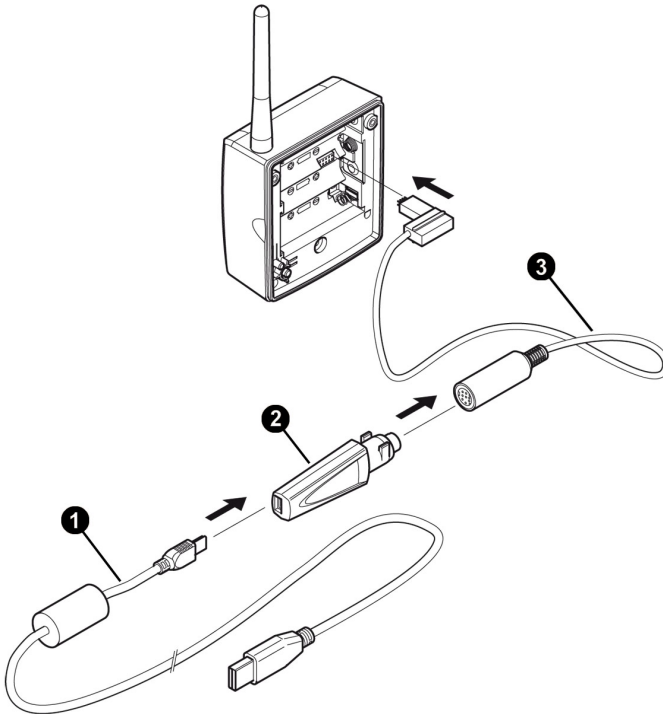


1. Abdeckung ❶ der Service-Schnittstelle öffnen.
2. USB-Kabel ❷ mit dem testo USB-Adapter ❸ verbinden und in die Service-Schnittstelle ❹ stecken.
3. USB-Kabel mit dem Computer verbinden.
  - Ethernet-Fühler ist mit dem Computer verbunden.

## 4.5. Funk-Fühler mit Strom versorgen

**i** Der Funk-Fühler wird über das Justagekabel mit Strom versorgt, sobald dieser mit dem Computer verbunden ist.

## 4.6. Funk-Fühler am Computer anschließen



1. Schrauben an der Fühlerrückseite lösen.
2. Gehäusedeckel des Funk-Fühlers abnehmen.
3. Batterien herausnehmen.
4. USB-Kabel ① mit dem testo USB-Adapter ② verbinden.
5. testo USB-Adapter ② mit Justagekabel ③ verbinden.
6. Justagekabel ③ gemäß Abbildung mit Funk-Fühler verbinden.
7. USB-Kabel ① an den Computer anschließen.
- Funk-Fühler ist mit dem Computer verbunden.

## 4.7. Software starten

---

- i** Beachten Sie folgende Hinweise, bevor Sie die Saveris Justage-Software starten:
- Es muss **ein** Fühler (Ethernet oder Funk) am Computer angeschlossen sein, siehe Ethernet-Fühler am Computer anschließen Seite 10 oder Funk-Fühler am Computer anschließen Seite 11 .
  - Zur sicheren Datenübertragung müssen die Fühler mit Strom versorgt werden, siehe Ethernet-Fühler mit Strom versorgen Seite 9 oder Funk-Fühler mit Strom versorgen Seite 11.
  - Die Bedienoberfläche der Software wird in der Sprache des Betriebssystems geöffnet, sofern diese unterstützt wird. Bei nicht unterstützten Betriebssystem-Sprachen ist die Bedienoberfläche englisch.
- 

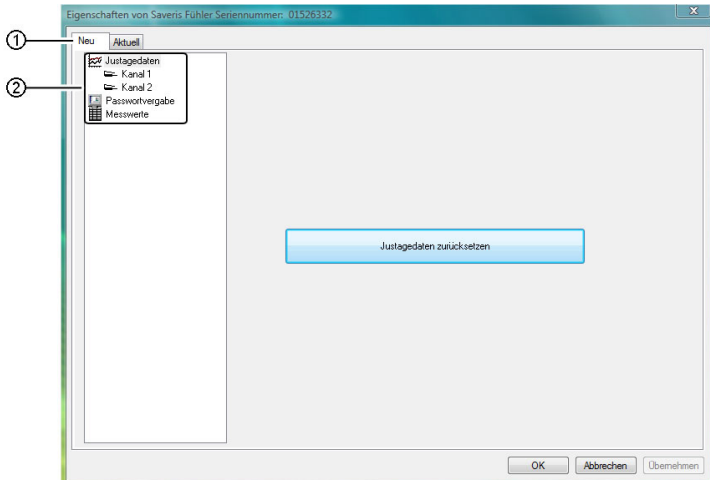
1. Auf **[Start] | Alle Programme** (Windows Vista) bzw. **Programme** (Windows XP) | **Testo | Saveris Justage Software** klicken (Doppelklick linke Maustaste).
  2. Wenn das Fenster **Benutzerkontensteuerung** öffnet: Auf **[Fortsetzen]** klicken.
- Abfragemaske nach Benutzer und Passwort wird geöffnet.
- 

- i** Beachten Sie folgende Hinweise zum Benutzernamen und Passwort:
- Benutzername und Passwort sind nicht aneinander gebunden.
  - Der Benutzername dient zur Protokollierung des Justagevorganges. Es wird mit den Justagedaten im Fühler gespeichert um zu protokollieren, wer eine Justage durchgeführt hat.
  - Das Passwort dient zum Schutz der Justagedaten im Fühler vor unberechtigter Änderung. Das Passwort wird im Fühler gespeichert und wird für jeden Fühler individuell vergeben.
- 

3. Benutzername eingeben.
  4. Passwort für den angeschlossenen Fühler eingeben. Wenn sie noch kein individuelles Passwort für den Fühler vergeben haben: "testo" eingeben.
  5. Auf **[OK]** klicken.
- Justage-Software startet.

## 5 Produktbeschreibung

### Bedienoberfläche



- ① Registerkarte: Abhängig von der gewählten Registerkarte (**[Neu]** oder **[Aktuell]**) ändert sich die Ansicht der Arbeitsfläche.

#### **Registerkarte [Neu]:**

Unter der Registerkarte **[Neu]** werden Bearbeitungen durchgeführt und die Fühler neu justiert.

#### **Registerkarte [Aktuell]:**

Zeigt aktuellen Justage-Werte des Fühlers an

- Kanal 1 = Informationen zur Justage der Temperatur
- Kanal 2 = Informationen zur Justage der relativen Luftfeuchtigkeit

- ② Arbeitsfläche: Auf der Arbeitsfläche werden Informationen angezeigt und Bearbeitungen durchgeführt.

## 6 Produkt verwenden

### 6.1. Passwort vergeben


Vergeben Sie ein fühlerspezifisches Passwort, um die Justagedaten vor unberechtigtem Zugriff zu schützen.

---



Beachten Sie folgende Hinweise zur Passwortvergabe:

- Das Passwort dient zum Schutz der Justagedaten im Fühler vor unberechtigter Änderung. Das Passwort wird im Fühler gespeichert und wird für jeden Fühler individuell vergeben.
  - Nach Vergabe eines Passwortes kann die Justage-Software nur geöffnet werden, wenn das Passwort des jeweils angeschlossenen Fühlers eingegeben wird.
  - Das Passwort darf maximal 16 lateinische Zeichen umfassen.
- 

1. Auf die Registerkarte **[Neu]** klicken.
2. Unter der Funktionsliste auf **Passwortvergabe**  klicken.
  - > Wenn noch kein Passwort vergeben wurde: Neues Passwort im Textfeld eingeben.
  - > Wenn bereits ein Passwort vergeben wurde: Auf **[Passwort zurücksetzen]** klicken und neues Passwort im Textfeld eingeben.
3. Auf **[Neues Passwort übernehmen]** klicken.
  - Neues Passwort wird übernommen.

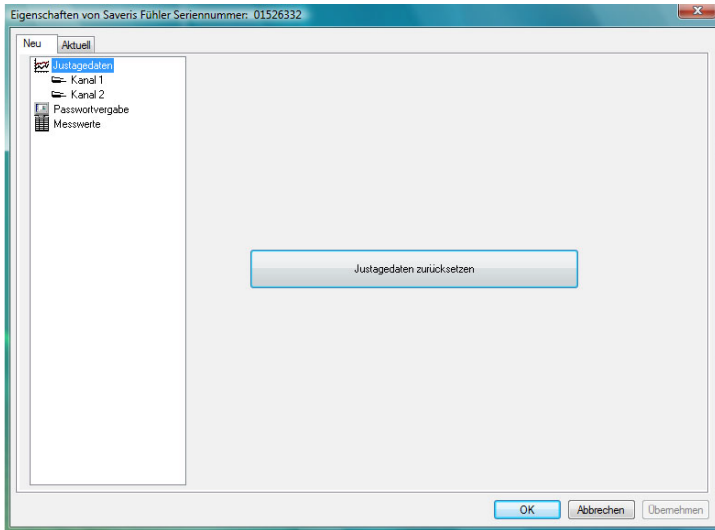
### 6.2. Justage vorbereiten




Beachten Sie vor jeder Justage folgende Hinweise:

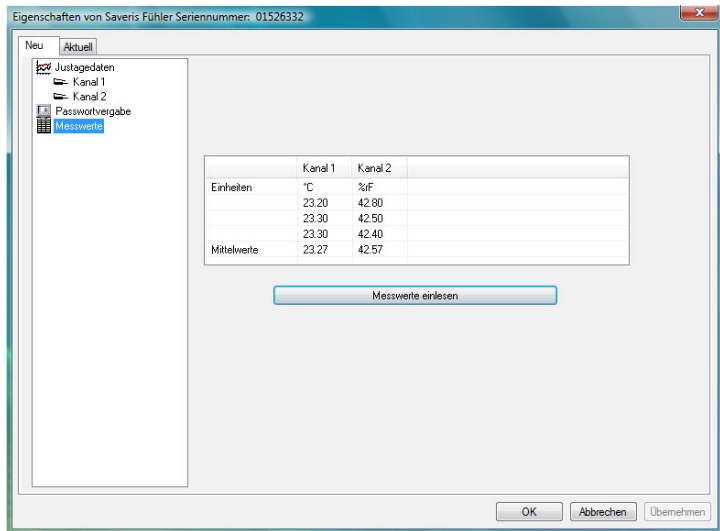
- Justagedaten müssen immer zurückgesetzt werden.
  - Aktuelle Messwerte des Fühlers müssen ermittelt werden.
-


## Justagedaten zurücksetzen



1. Auf die Registerkarte **[Neu]** klicken.
2. In der Funktionsliste auf **Justagedaten**  klicken.
3. Auf **[Justagedaten zurücksetzen]** klicken.
  - Die Sicherheitsabfrage wird geöffnet.
  - > Wenn Sie die Justagedaten zurücksetzen möchten: **[Ja]** klicken (erforderlich für eine neue Justage des Fühlers).
  - > Wenn Sie den Vorgang abbrechen möchten: **[Nein]** klicken.

## Aktuelle Messwerte ermitteln



1. Referenz-Messgerät und zu justierenden Fühler gleichen konstanten Umgebungsbedingungen aussetzen.
2. Auf die Registerkarte **[Neu]** klicken.
3. In der Funktionsliste auf **Messwerte**  klicken.
4. Auf **[Messwerte einlesen]** klicken.
5. Warten, bis die aktuellen Messwerte des Fühlers in der Tabelle angezeigt werden.
  - **Kanal 1** zeigt die gemessenen Temperaturwerte (°C) an.
  - **Kanal 2** zeigt die gemessenen Werte der relativen Luftfeuchtigkeit (rF%) an.
6. Angleichzeit abwarten, bis Referenzgerät und Fühler stabile Messwerte liefert.



Alternativ können Sie die Messwerte auch vom Display des Fühlers ablesen (falls vorhanden).



## 6.3. Justage durchführen

Voraussetzung:

- Justagedaten wurden zurückgesetzt, siehe Justagedaten zurücksetzen Seite 15.
- Aktuelle Messwerte des Fühlers wurden ermittelt, siehe Aktuelle Messwerte ermitteln Seite 16.

Eigenschaften von Saveris Fühler Seriennummer: 01526332

Neu **Aktuell**

Justagedaten  
 Kanal 1  
 Kanal 2  
 Passwortvergabe  
 Messwerte

Datenblattnummer: 1

Datum Blatt: 17.06.2008

Kanalnummer: 1

Text: Ref. Iesta 400

Benutzer:

Anzahl Punkte/Kanal: 3

Punkt	Soll	Ist	Offset	Einheit
1	24.00	23.20	0.80	°C
2	30.00	29.50	0.50	°C
3	35.00	35.30	-0.30	°C

Einmerung

Nächste Kalibration am: 17.10.2008

OK Abbrechen Übernehmen

1. Auf die Registerkarte **[Neu]** klicken.
  - > Wenn Sie die Temperatur (°C) des Fühlers justieren möchten: In der Funktionsliste auf **Kanal 1** klicken **oder**
  - > wenn Sie die relative Luftfeuchtigkeit (rF%) des Fühlers justieren möchten: In der Funktionsliste auf **Kanal 2** klicken.
2. Datenblattnummer eintragen.
3. Datum der Justage eintragen.
4. Text eintragen (z.B. Produkt-Nr. des Referenz-Messgeräts o.ä.)
5. Anzahl der Justagepunkte bestimmen.
6. Ist-Wert aus den ermittelten Daten (siehe Funktionsliste **Messwerte**) in die Tabelle (Spalte **IST**) eintragen.



Die aktuellen Messwerte des Fühlers müssen für jeden Justagepunkt neu ermittelt werden, siehe **Aktuelle Messwerte ermitteln** Seite 16 .



7. Soll-Wert des Referenz-Messgeräts in die Tabelle (Spalte **SOLL**) eintragen.
  - Justage-Software ermittelt den Offset (Differenz zwischen SOLL und IST-Wert)
  - > Datum der nächsten Justage eintragen (Erinnerungsfunktion).
8. Zum Beenden der Justage:
  - > Justagedaten an den Fühler übertragen und in der Software speichern, Software nicht schließen: Auf **[Übernehmen]** klicken.
  - > Justagedaten an den Fühler übertragen und in der Software speichern, Software schließen: Auf **[OK]** klicken.



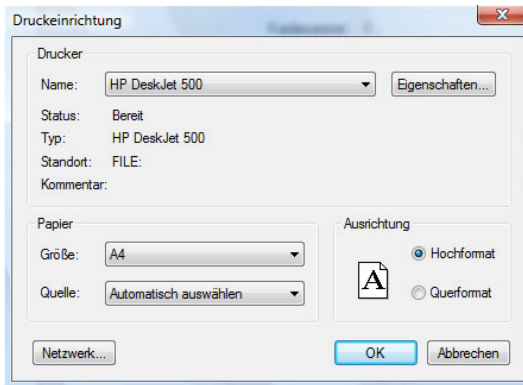
- Die Justagedaten werden unter folgendem Pfad gespeichert:
  - Windows 2000/XP: C:\Dokumente und Einstellungen\All Users\Dokumente\saveris adjustment software.
  - Windows Vista: C:\users\public\documents\saveris adjustment software.
- Die Justagedaten können in die Saveris Software importiert werden (siehe Betriebsanleitung Saveris Software).

- 
- > Justage abrechnen ohne die Daten an den Fühler zu übertragen und in der Software zu speichern, Software schließen: Auf **[Abbrechen]** klicken.

## 6.4. Justagewerte drucken

1. Auf die Registerkarte **[Aktuell]** klicken.
  - Aktuelle Justagewerte des Fühlers werden angezeigt.
2. Um zwischen den Werten von Temperatur und relativer Luftfeuchtigkeit zu wechseln: In der Funktionsliste auf **Kanal 1**  oder **Kanal 2**  klicken.
  - Justagewerte von Temperatur (Kanal 1) oder relativer Luftfeuchtigkeit (Kanal 2) werden angezeigt.
3. Auf **[Drucken]** klicken.
  - Justagewerte von Temperatur (°C) oder relativer Luftfeuchtigkeit (rF%) werden ausgedruckt.

## Druckeinstellungen vornehmen



1. Auf die Registerkarte **[Aktuell]** klicken.
2. Auf **[Drucker einrichten...]** klicken.
3. Drucker auswählen und Einstellungen vornehmen.
4. Auf **[OK]** klicken.
  - Einstellungen werden übernommen.
  - Aktuelle Justagewerte werden angezeigt.

## 7 Tipps und Hilfe

Wenn Sie Fragen haben, wenden Sie sich bitte an Ihren Händler oder den Testo-Kundendienst. Kontaktdaten finden Sie auf der Rückseite dieses Dokuments oder im Internet unter [www.testo.com/service-contact](http://www.testo.com/service-contact).

