

MAH 532

Multi-Contact

MC

STÄUBLI GROUP



Typ _____
Type _____
Best.-Nr. _____
Order No. _____
No de cde _____

XBB-P
67.9765-*



XBB-PL
67.9572-*



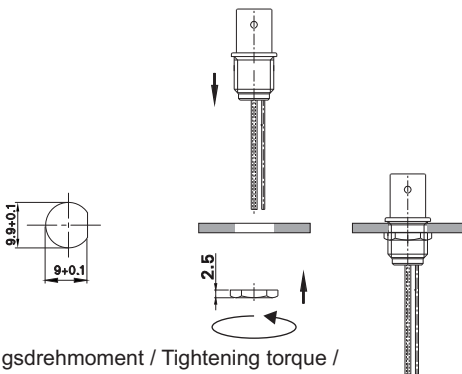
* Farbcode gemäss Katalog / Colour code see catalogue / Code couleur voir catalogue



PEWA
Messtechnik GmbH

Weidenweg 21
58239 Schwerte

Tel.: 02304-96109-0
Fax: 02304-96109-88
E-Mail: info@pewa.de
Homepage : www.pewa.de



! Anzugsdrehmoment / Tightening torque /
! Couple de serrage : ≤ 50 Ncm

MAH 532 - index d