

MAH 505

Multi-Contact

MC

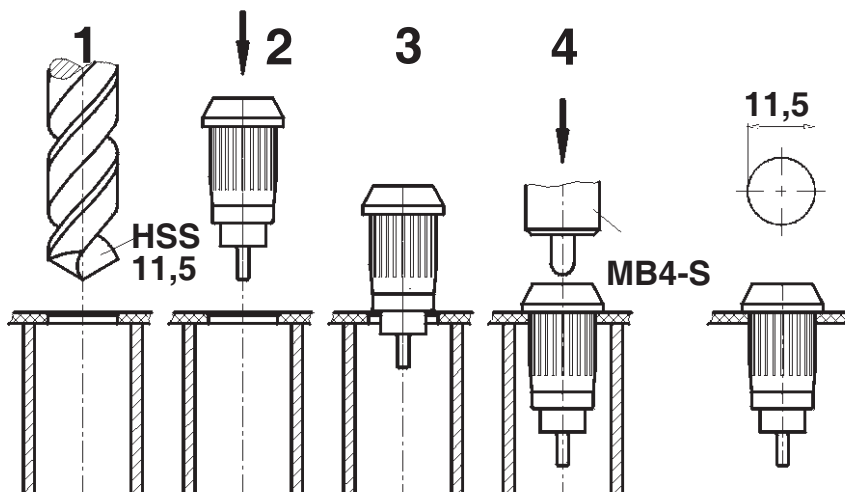
STÄUBLI GROUP



Typ
Type

Best.-Nr.	XEP-F	XEP-FS	XEP-G	XEP-P	XEP-S
Order No.	66.9682-*	66.9685-*	66.9683-*	66.9696-*	66.9681-*
No de cde	<input type="text"/>	<input type="text"/>	<input type="text"/>	<input type="text"/>	<input type="text"/>

* Farbcode gemäss Katalog / Colour code see catalogue / Code couleur voir catalogue



Montage / Assembly:
XEP-F, XEP-FS, XEP-G,
XEP-P, XEP-S

! XEP-G: Anzugsdrehmoment /
 Tightening torque /
 Couple de serrage : ≤ 40 Ncm