

**MA107 (de_en)
Montageanleitung**

**Abgewinkelte Ø 4mm Stecker
SLS425-SW, SLS425-SW/A**

**MA107 (de_en)
Assembly instructions**

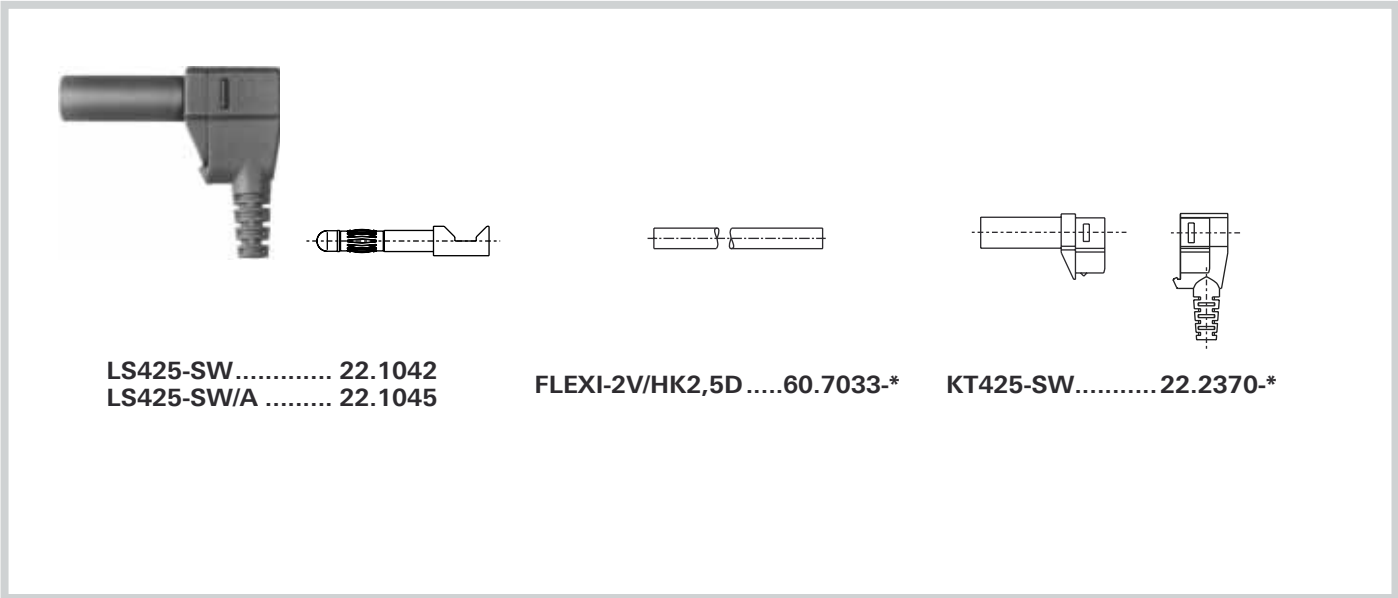
**In-line Ø 4mm plugs
SLS425-SW, SLS425-SW/A**

Inhalt

Sicherheitshinweise.....2
Notwendiges Werkzeug3
Vorbereitung der Leitung.....4
Montage4
Notizen6

Content

Safety Instructions.....2
Tools required3
Preparation of the cable4
Assembly4
Notes6



*** Lieferbare Farben:**

grün-gelb	schwarz	rot	blau	gelb	grün	violett	braun	grau	weiss	transparent
20	21	22	23	24	25	26	27	28	29	33

*** Available colours:**


green-yellow	black	red	blue	yellow	green	violet	brown	grey	white	transparent
20	21	22	23	24	25	26	27	28	29	33


Sicherheitshinweise


Die Montage und Installation der Produkte darf ausschließlich durch qualifiziertes und erfahrenes Fachpersonal unter Berücksichtigung aller anwendbaren gesetzlichen Sicherheitsbestimmungen und Regelungen erfolgen.

Multi-Contact (MC) lehnt jegliche Haftung infolge Nichteinhaltung dieser Warnhinweise ab.

Benutzen Sie nur die von MC angegebenen Einzelteile und Werkzeuge. Weichen Sie nicht von den hier beschriebenen Vorgängen zur Vorbereitung und Montage ab, da sonst bei der Selbstkonfektionierung weder die Sicherheit noch die Einhaltung der technischen Daten gewährleistet ist. Ändern Sie das Produkt nicht in irgend einer Weise ab.

 **Der Schutz vor einem elektrischen Schlag müssen bei Installation und Montage/Demontage immer alle Bauteile spannungsfrei sein.**

 **Die Steckverbindungen dürfen nicht unter Last getrennt werden. Das Stecken und Trennen unter Spannung ist zulässig.**

 **Vor jedem Gebrauch ist durch Besichtigen (im besonderen die Isolation) zu prüfen, ob keine äusseren Mängel vorhanden sind. Wenn Zweifel bezüglich der Sicherheit bestehen, muss ein Fachmann hinzugezogen werden oder der Steckverbinder muss ausgetauscht werden.**


 **Weitere technische Daten entnehmen Sie bitte dem Produktkatalog.**


Safety instructions


The products may be assembled and installed exclusively by suitably qualified and trained specialists duly observing all applicable safety regulations.


Multi-Contact (MC) does not accept any liability in the event of failure to observe these warnings.

Use only the components and tools specified by MC. In case of self-assembly, do not deviate from the preparation and assembly instructions as stated herein, otherwise MC cannot give any guarantee as to safety or conformity with the technical data. Do not modify the product in any way.

 **For protection against electric shock, parts must be isolated from the power supply while being assembled or disassembled.**


 **The plug connections must not be disconnected under load. Plugging and unplugging when live is permitted.**

 **Each time the connector is used, it should previously be inspected for external defects (particularly in the insulation). If there are any doubts as to its safety, a specialist must be consulted or the connector must be replaced.**

 **For further technical data please see the product catalogue.**


Erklärung der Symbole


 **Warnung vor gefährlicher elektrischer Spannung**

 **Warnung vor einer Gefahrenstelle**

 **Nützlicher Hinweis oder Tipp**

Explanation of the symbols

 **Warning of dangerous voltages**

 **Warning of a hazard area**

 **Useful hint or tip**



Notwendiges Werkzeug

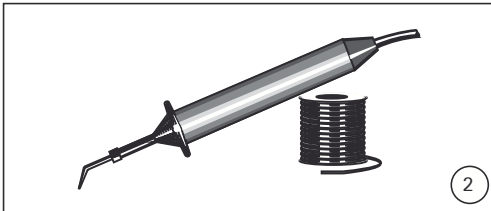
(ill. 1)

Abisolierzange „Stripax“
Bestell-Nr. 25.0015

Tools required

(ill. 1)

Cable stripper „Stripax“
Order No. 25.0015



(ill. 2)

- LötKolben 60 W
- Lötdraht
z.B. bleifreies Lot Ø1,5#58/405
(SN95.8Ag3.5Cu.7)
ANSI/J-STD-004

(ill. 2)

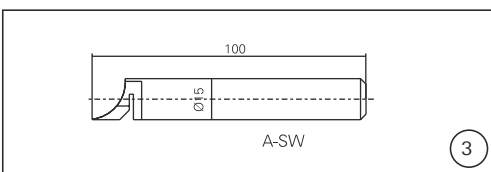
- Soldering iron 60 W
- Solder
e.g. leadfree solder Ø 1,5#58/405
(SN95.8Ag3.5Cu.7)
ANSI/J-STD-004

Bezugsquelle:

www.kester-online.de

Source of supply:

www.kester-online.de



(ill. 3)

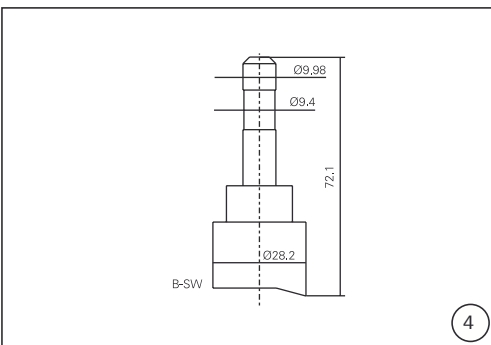
Für die Selbstkonfektionierung grösserer Serien empfiehlt MC folgende Werkzeuge einzusetzen:
Hilfswerkzeug A-SW
Empfohlenes Material: Stahl.

(ill. 3)

For self-assembly by the customer and where large quantities are involved, MC recommends the following auxiliary tools:
Auxiliary tool A-SW, recommended material: steel.

Vorschläge für Hilfswerkzeug

Suggested tools

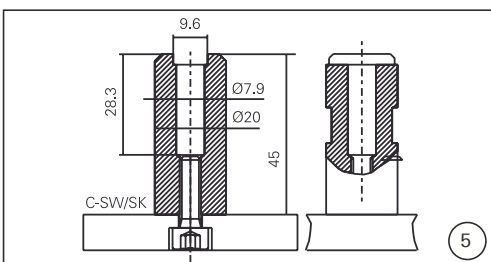


(ill. 4)

Hilfswerkzeug B-SW, empfohlenes Material: Stahl.

(ill. 4)

Auxiliary tool B-SW, recommended material: steel.



(ill. 5)

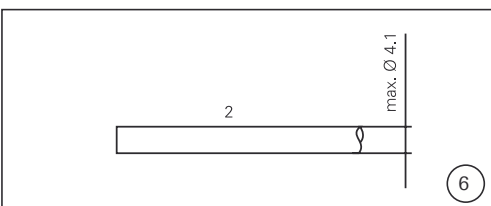
Hilfswerkzeug B-SL Ni
Empfohlenes Material: Stahl.

(ill. 5)

Auxiliary tool B-SL Ni
Recommended material: Steel.

Vorbereiten der Leitung

Cable preparation



(ill. 6)

Leitung 2 auf die gewünschte Nennlänge abschneiden.

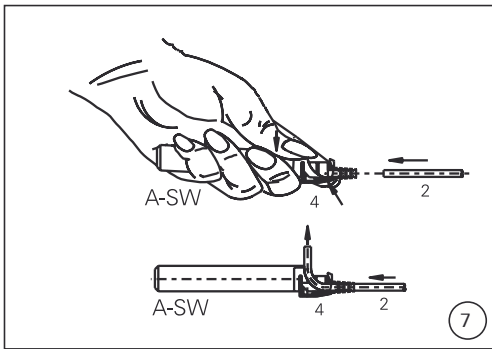
(ill. 6)

Cut the cable 2 to the desired length.

Montage

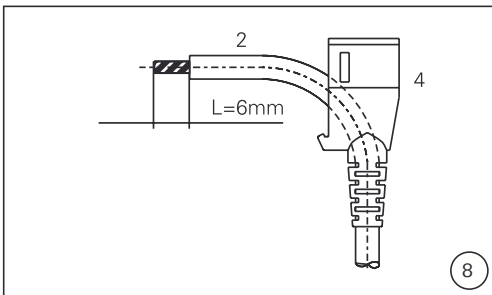
(ill. 7)

Isolierteil 4 in Hilfswerkzeug A-SW einlegen, vor dem Knickschutz festhalten und Leitung 2 durchstossen.



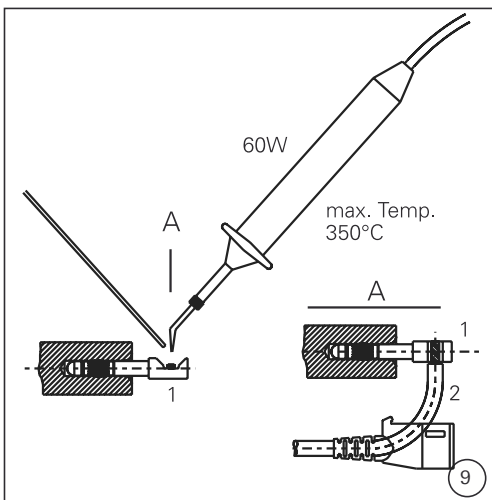
(ill. 8)

Leitung 2 mittels Abisolierzange auf Länge $L = 6\text{mm}$ abisolieren.



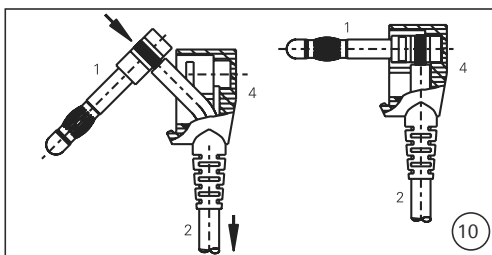
(ill. 9)

Leitung 2 in Stecker 1 löten. Beim Löten darf der Stecker wegen dem Kunststoffkopf nicht zu heiss werden. Max. Löttemperatur: $+350^{\circ}\text{C}$. Stecker und Lötstelle müssen frei von austretendem Lötzinn sein.



(ill. 10)

Stecker 1 in die vorgesehene Vertiefung des Isolierteils 4 einführen und gleichzeitig Leitung 2 zurückziehen.



Assembly

(ill. 7)

Insert auxiliary tool A-SW into insulator 4 and press against the tool as shown, then feed cable 2 through the insulator.

(ill. 8)

Strip cable insulation to length $L = 6\text{mm}$ with cable stripper.

(ill. 9)

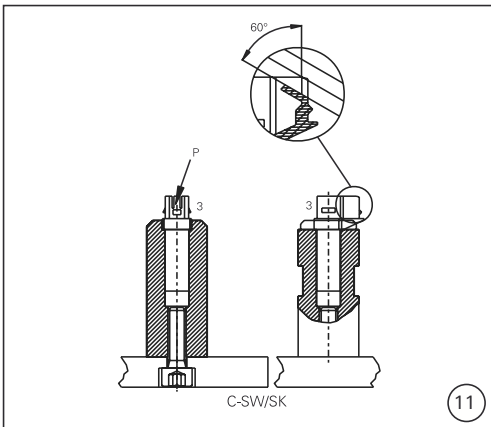
Solder cable 2 in plug 1. When soldering, the plug should not get too hot because of the plastic head. Max. soldering temperature: $+350^{\circ}\text{C}$. Plug and solder area should be free from excess solder.

i Recommendation:

For soldering purposes a block with a drilled hole $\varnothing 4,2\text{mm}$ should be used to hold the plug 1 in position.

(ill. 10)

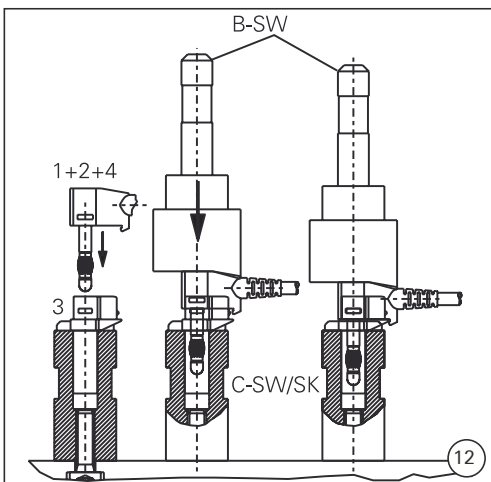
Insert plug 1, at the same time withdrawing cable 2 and position into recess of the insulator 4.

**(ill. 11)**

Isolierteil 3 in Hilfswerkzeug C-SW/SK einlegen und die Zugentlastungs-Zunge (P) um ca. 60° nach innen biegen.

(ill. 11)

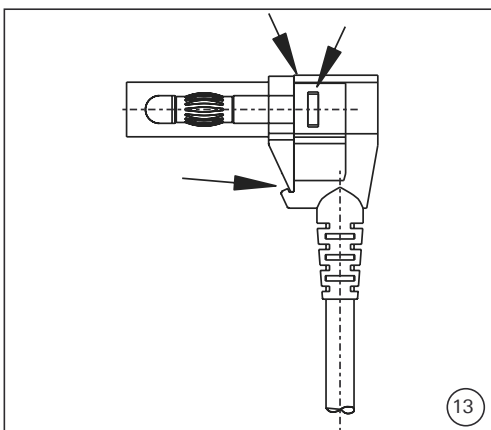
Place insulator 3 in the auxiliary tool C-SW/SK and bend the cable strain relief tongue (P) to approx. 60°.

**(ill. 12)**

Stecker 1 (mit Isolierteil 4 und Leitung 2) von Hand in Isolierteil 3 einstecken und mit Hilfswerkzeug B-SW und einer Tischbohrmaschine oder Kniehebelpresse bis zum Einrasten einpressen.

(ill. 12)

By hand, insert plug 1 (complete with insulator 4 and cable 2) into insulator 3 and with auxiliary tool B-SW mounted in a lever press or bench drilling machine, press and snap into position.

**(ill. 13)**

Einrastpositionen (siehe Pfeile) kontrollieren.

(ill. 13)

Check snap-in positions (see arrows).

Multi-Contact

MC

STÄUBLI GROUP



Multi-Contact

MC

STÄUBLI GROUP