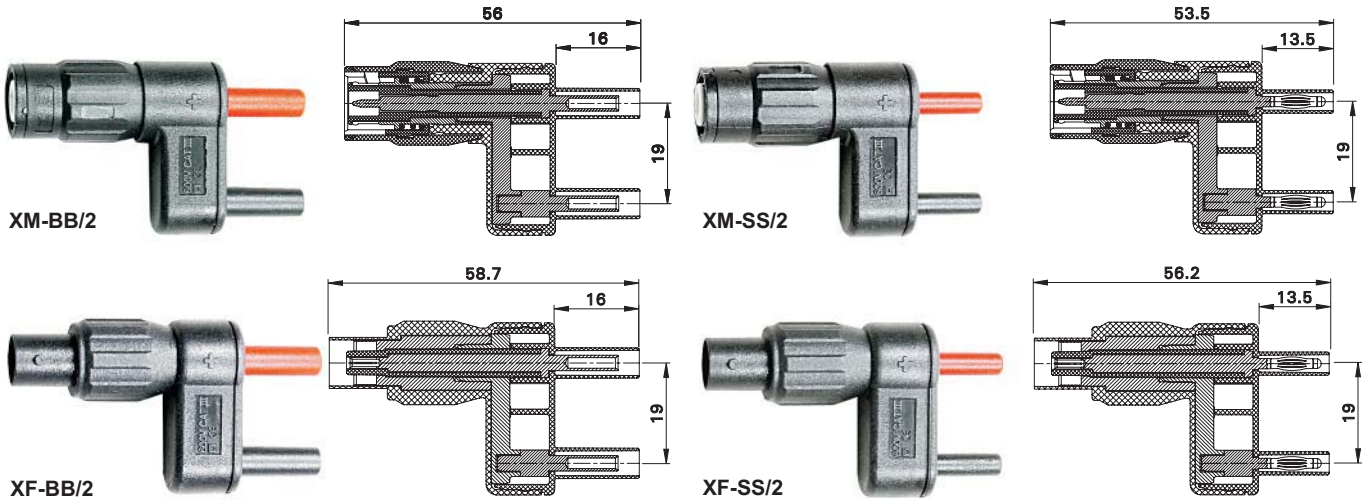


**BNC / Ø 2 mm-
Adapter und -Adapterleitungen**

**BNC / Ø 2 mm
Adapters and Adapter Leads**

**Adaptateurs et cordons adaptateurs
BNC / Ø 2 mm**

XM-BB/2 XM-SS/2 XF-BB/2 XF-SS/2



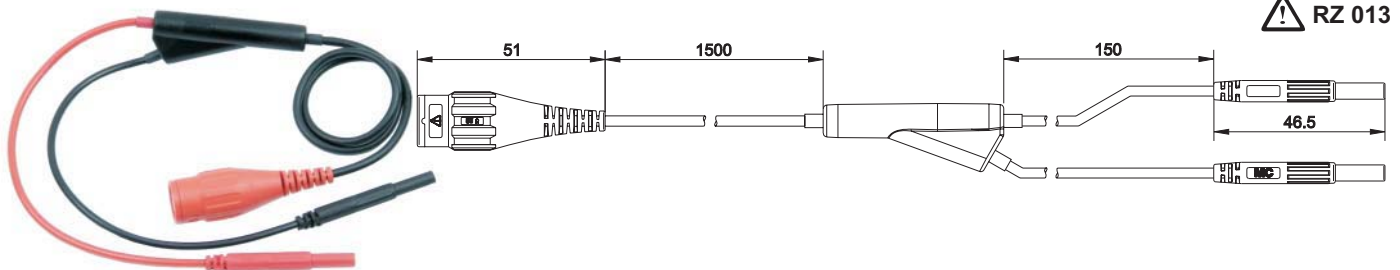
Zweipolige, berührungsgeschützte Adapter für den Übergang vom Ø 2 mm-System auf BNC. Ausführungen mit BNC-Stecker oder -Buchse sowie starre Ø 2 mm-Buchsen oder Ø 2 mm-Lamellensteckern mit starrer Isolierhülse. Kontaktstifte und -buchsen des Innenleiters der BNC-Steckverbinder aus vergoldetem Messing.

Two-pole touch-protected adapters with Ø 2 mm connectors linked to the BNC system. Versions with BNC male or female connector and rigid Ø 2 mm sockets or Ø 2 mm Multilam plugs with rigid insulating sleeve. The contact pins and sockets of the inner conductor of the BNC plug connector are in gold-plated brass.

Adaptateurs bipolaires, protégés au toucher, permettant de passer du système Ø 2 mm au système BNC. Modèles avec un connecteur BNC mâle ou femelle, et des douilles ou des fiches à lamelles Ø 2 mm à fourreau isolant rigide. Les broches et douilles de contact du connecteur BNC sont en laiton doré.

Typ Type Type	Best.-Nr. Order No. N° de Cde	Bemessungsspannung / -strom Rated voltage / current Tension / intensité assignée	BNC-Steckverbinder BNC connector Connecteur BNC	Ø 2 mm-Steckverbinder Ø 2 mm connectors Connecteurs Ø 2 mm	Farbe Colour Couleur
XM-BB/2	67.9542-21	1000 V, CAT II (600 V, CAT III) / 1 A	BNC-Stecker BNC male connector Connecteur BNC mâle	Ø 2 mm-Buchsen Ø 2 mm sockets Douilles Ø 2 mm	Au Ni CE 21
XM-SS/2	67.9541-21	1000 V, CAT II (600 V, CAT III) / 1 A	BNC-Stecker BNC male connector Connecteur BNC mâle	Ø 2 mm-Stecker Ø 2 mm plugs Fiches Ø 2 mm	Au Ni CE 21
XF-BB/2	67.9544-21	1000 V, CAT II (600 V, CAT III) / 1 A	BNC-Buchse BNC female connector Connecteur BNC femelle	Ø 2 mm-Buchsen Ø 2 mm sockets Douilles Ø 2 mm	Au Ni CE 21
XF-SS/2	67.9543-21	1000 V, CAT II (600 V, CAT III) / 1 A	BNC-Buchse BNC female connector Connecteur BNC femelle	Ø 2 mm-Stecker Ø 2 mm plugs Fiches Ø 2 mm	Au Ni CE 21

XLAM-205L



Hoch flexible Adapterleitung. Eine Seite berührungsgeschützter BNC-Stecker, andere Seite axiale Ø 2 mm-Lamellenstecker mit starrer Iso-lierhülse.

Highly flexible adapter lead. One end with coaxial cable with touch-protected BNC male connector, other end with in-line Ø 2 mm Multilam plugs with rigid insulating sleeve.

Cordon adaptateur extra-souple. Equipé d'un côté d'un connecteur BNC mâle protégé au toucher, de l'autre côté de deux fiches à lamelles Ø 2 mm droites protégées par un fourreau isolant rigide.

Typ Type Type	Best.-Nr. Order No. N° de Cde	Bemessungsspannung Rated voltage Tension assignée	Leitungsart Wire type Type du câble	Längen [cm] Lead lengths [cm] Longueurs [cm]
XLAM-205L	67.9565-150	600 V, CAT II (300 V, CAT III)	RG174 2x 0,5 mm ²	PVC 150