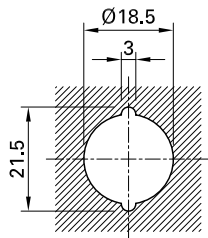


Montageschlüssel SS6

Montageschlüssel zum Anziehen der Befestigungsmuttern MUID aller Einbaudosen vom Typ ID/... für die Frontplattenbefestigung.

**Bohrplan
Drilling plan
Plan de perçage**



SS6

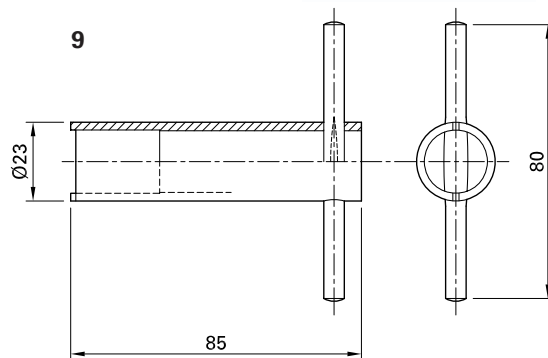


Socket spanner SS6

The socket spanner is used for tightening the MUID nuts of all types of ID/... receptacles into panels.

Clé de montage SS6

La clé de montage sert au serrage des écrous de fixation MUID équipant l'ensemble des prises à encastrer du type ID/...



Nr. No.	Type Type	Bestell Nr. Order No. No. de Cde	Farben Colours Couleurs	Bezeichnung	Description	Désignation	
SS6		14.5008	-	Montageschlüssel	Socket spanner	Clé de montage	