

# Leica DISTO™

Die Original Laserdistanzmessgeräte



Leica DISTO™

Die Zukunft gestalten mit  
Pioniergeist und Tradition



- when it has to be right

**Leica**  
Geosystems

# Unser Versprechen

## Innovation aus Tradition



**Leica Geosystems ist mit nahezu 200 Jahren Erfahrung der Pionier in der Entwicklung und Produktion moderner Vermessungslösungen. Wacher Innovationsgeist lässt unsere hochmotivierten Entwicklungsspezialisten immer wieder neue Ideen realisieren. Dabei entstehen Produkte, die durch Genauigkeit, Zuverlässigkeit und Robustheit bestechen. Deshalb vertrauen Fachleute auf Leica Geosystems.**

### Von Profis für Profis

Neben umfassendem Fachwissen hat globales Verständnis für die Bedürfnisse und Ansprüche unserer Kunden bei Leica Geosystems höchste Priorität. Die enge Zusammenarbeit mit Profis aus der Praxis führt zu benutzerfreundlichen Produkten, die genau auf die Kundenerwartungen abgestimmt sind.

### «Swiss Technology» schafft Vertrauen

Um sicherzustellen, dass unsere Geräte die höchsten Präzisions- und Qualitätsansprüche erfüllen, produzieren wir sie weltweit in hochmodernen Anlagen, in denen sich Schweizer Präzision mit außergewöhnlicher Handwerkskunst und Spitzentechnologie verbindet. Kontinuierliche und ausführliche Tests in allen Entwicklungs- und Fertigungsstufen garantieren den gleich bleibend hohen Qualitätsstandard.



Enge Zusammenarbeit mit Profis aus der Praxis.



Hochmotivierte Entwicklungsspezialisten realisieren neue Ideen.



Kontinuierliche Tests gewährleisten eine gleichbleibend hohe Qualität.



Produkte, die durch Genauigkeit, Zuverlässigkeit und Robustheit bestechen.



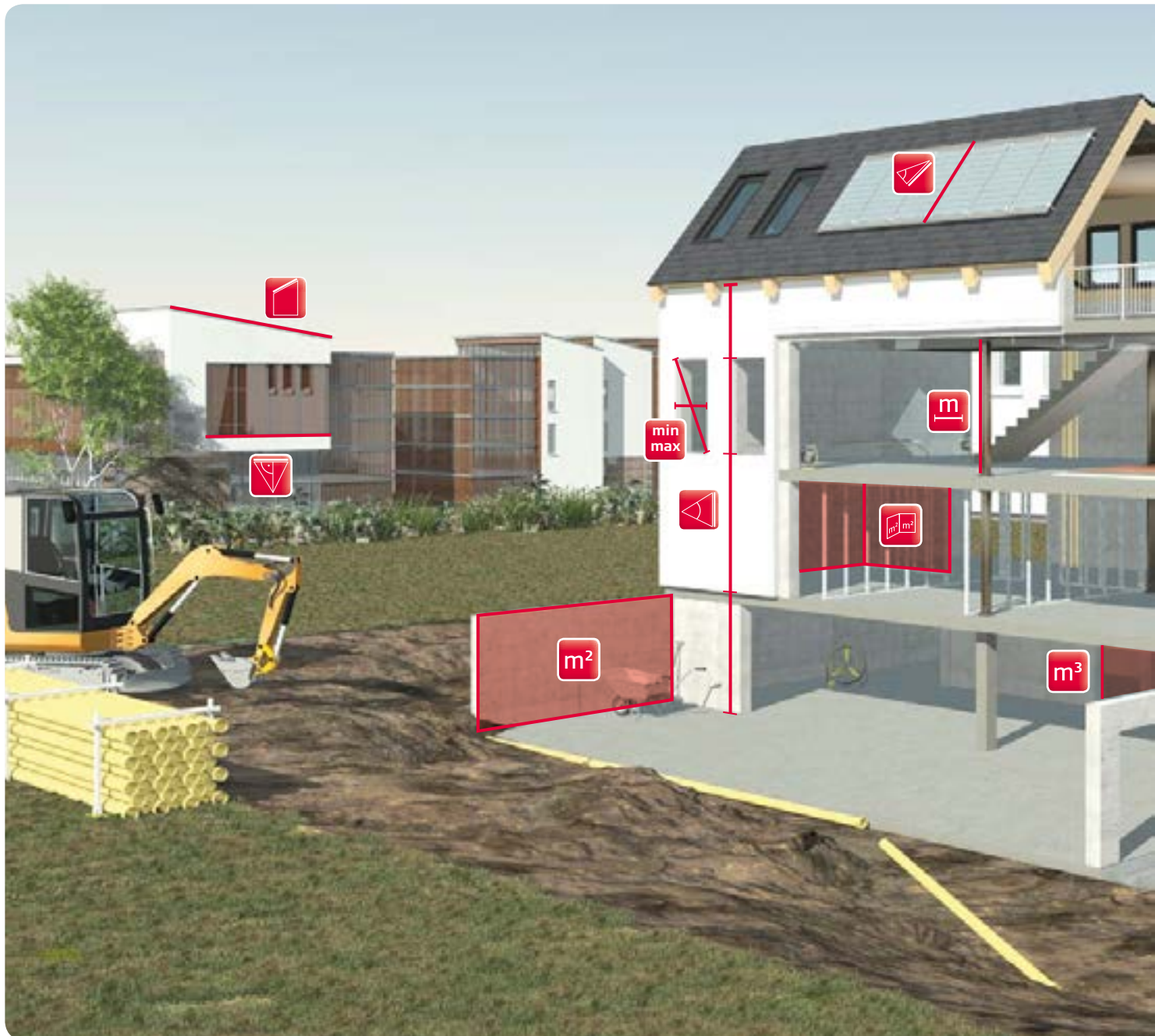
# Welcher Leica DISTO™ ist der Richtige für mich?



Funktionen	D210	X310	D3a BT	D510	D8
Distanzmessung	bis zu 80 m	bis zu 80 m	bis zu 100 m	bis zu 200 m	bis zu 200 m
Minimum- / Maximummessung	●	●	●	●	●
Flächenmessung	●	●	●	●	●
Volumenmessung	●	●	●	●	●
Dreieck- / Raumwinkelfunktion	○	●	●	●	●
Malerfunktion	●	●	●	●	●
Trapezmessung	○	○	○	●	●
Pythagorasmessung	●	●	●	●	●
Neigungsmessung	○	360°	±45°	360°	360°
Tracking von Neigungen	○	●	●	●	●
Smart Horizontal Mode™	○	●	●	●	●
Geneigte Objekte messen	○	○	○	●	●
Höhentacking	○	●	○	●	●
Höhenprofilmessung	○	○	○	●	●
Absteckfunktion	a/a	a/b	a/b	a/b	a/b
Subtrahieren/Addieren	●	●	●	●	●
Zielsucher mit 4-fach Zoom	○	○	○	●	●
Timerfunktion	○	●	●	●	●
Multifunktionales Endstück	●	●	●	●	●
Personalisierte Favoriten	○	○	○	●	○
Bluetooth®	○	○	●	○	●
Bluetooth® SMART	○	○	○	●	○

# Messen mit dem Leica DISTO™

## Einfach, schnell und genau

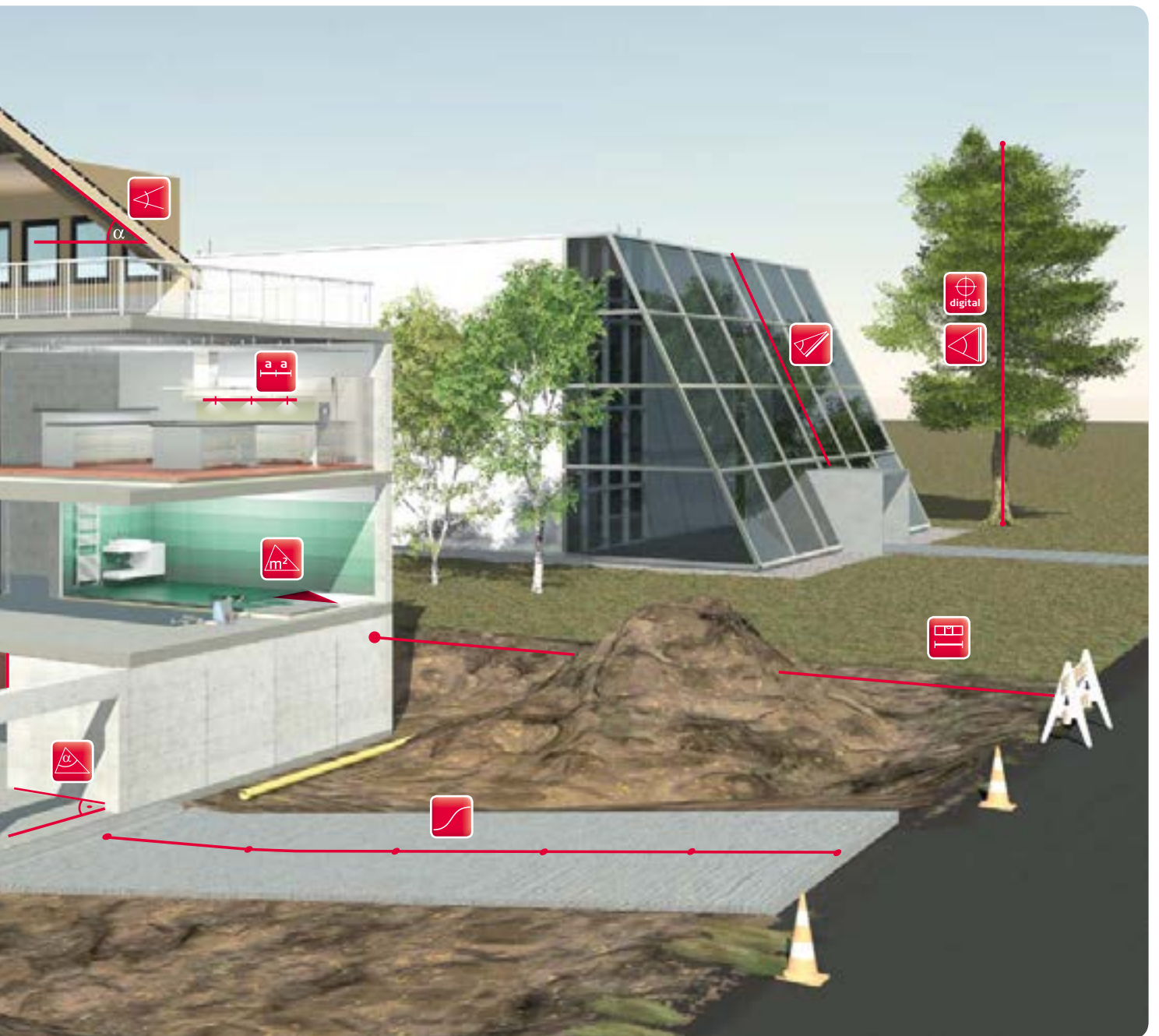


### Schnell und effizient

Distanzen und Neigungen per Knopfdruck und in Sekundenschnelle messen! Das spart Zeit und Geld.

### Genau und zuverlässig

Distanzen auf den Millimeter genau messen! Der Laser macht's möglich.



### **Vielseitig und funktional**

Für jede Messsituation die perfekte Lösung.  
Das schenkt Ihnen Flexibilität.

### **Sicher und modern**

Gefährliche Messvorgänge und damit Arbeitsunfälle  
vermeiden. Nutzen Sie die moderne Technologie von  
heute.



# Präzision nach Maß begeistert Profis

Leica DISTOs™ liefern auf Knopfdruck schnell und zuverlässig präzise Messergebnisse auch von unzugänglichen Stellen. Eine enorme Zeit- und Kostenersparnis.

# 20 Jahre Leica DISTO™

## Die Zukunft gestalten mit Pioniergeist und Tradition



**Vor 20 Jahren präsentierte Leica Geosystems das erste handgeführte Laserdistanzmessgerät und revolutionierte damit den Weltmarkt. Seither setzen wir die Standards für Produktivität in der modernen Vermessung.**



### Multifunktionales Endstück

Messen ab Kanten oder aus Ecken – mit dem ausklappbaren Endstück sind Sie für jede Messsituation bestens gerüstet. Dabei erkennt der eingebaute Sensor automatisch die richtige Referenz. Teure Messfehler werden dadurch verhindert.



### Integrierter Neigungssensor

Dank der Kombination aus Distanzmessgerät und Neigungssensor können indirekte Messungen von Distanzen und Höhen noch genauer durchgeführt werden als mit herkömmlichen Messmethoden.



### Zielsucher und Farbdisplay

Der Zielsucher mit 4-fach Zoom und das große Farbdisplay erleichtern Ihnen das Anzielen bei langen Distanzen. Die hohe Bildauflösung sorgt dabei für ein gestochen scharfes Bild. So können Sie auch bei hellem Sonnenlicht optimal messen.



### Gratis App Leica DISTO™ sketch

Mit dieser App können einfache Skizzen eines Raumes oder eines Objektes auf einem Raster erstellt und vermasst werden. Auch Fotos lassen sich mit Messergebnissen ergänzen. Noch schneller geht es, wenn Sie die Distanzen mit einem Leica DISTO™ messen und übertragen.



# Leica DISTO™

## Leistungsstark in jeder Lage



Für jede Anwendung bieten Ihnen die Leica DISTOs™ die passenden Funktionen. Vielseitig und robust zeigen sie sich dem täglichen Einsatz gewachsen.



# Für jeden Anspruch der Richtige



## DISTO™ D210

Einfach funktional

- **Präzision auf Knopfdruck**  
Für alle, die es ganz genau brauchen – der Leica DISTO™ D210 misst mit einer Genauigkeit von  $\pm 1,0\text{mm}$ .
- **Klein und handlich**  
Dank seines ergonomischen und kompakten Designs mit Softgrip liegt der Leica DISTO™ D210 sicher und leicht in der Hand und passt in jede Tasche.
- **Multifunktionales Endstück**  
Ganz gleich, ob Sie aus Ecken, Nuten oder ab Kanten messen, mit seinem Endstück sind Sie auf alle Messsituationen vorbereitet. Die automatische Endstückerkennung hilft teure Messfehler zu vermeiden.



## DISTO™ X310

Robuste Multifunktionalität

- **Robust**  
Die sensiblen Messelemente werden durch massive Gummikomponenten geschützt. Der Leica DISTO™ X310 ist dadurch besonders widerstandsfähig. Falltests aus bis zu 2 m Höhe sind der Beweis dafür.
- **Schutzklasse IP65**  
Gehäuse und Tastatur sind speziell gegen Wasser und Staub abgedichtet. Auch das Reinigen unter fließendem Wasser ist kein Problem.
- **Neigungssensor 360°**  
Dank der Kombination aus Distanz- und Neigungsmessung können Sie die horizontale Distanz absolut präzise und einfach ermitteln – auch über Hindernisse hinweg. Mit Hilfe des Neigungssensors können Sie außerdem indirekte Höhen bestimmen.



## DISTO™ D3a BT

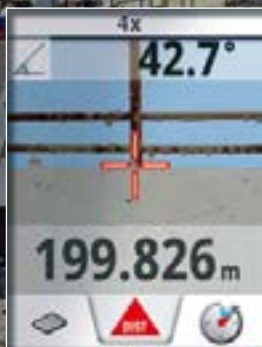
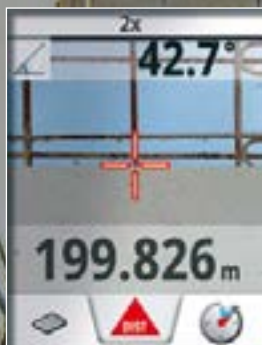
Übertragbare Multifunktionalität

- **Fehlerfreie Datenübertragung**  
Durch die integrierte Bluetooth® Technologie übertragen Sie Ihre Messdaten direkt auf Ihren PC und vermeiden teure Fehler beim Abtippen.
- **Navigationstasten**  
Mit den Navigationstasten können Sie die Cursorbewegung auf Ihrem Android Tablet oder PC über den DISTO™ steuern.
- **Gratissoftware**  
Im Lieferumfang ist die Übertragungssoftware «Leica DISTO™ Transfer» bereits enthalten – einfach zu installieren und mit automatischen Updates.



# Die Weltneuheit

## Farbdisplay und Zielsucher mit 4-fach Zoom





# Zwei mit Weitblick

## Präzises Anzielen und Messen auch bei Sonne

Der Zielsucher mit 4-fach Zoom ermöglicht bei hellem Sonnenlicht und weit entfernten Objekten ein einfaches und schnelles Anzielen. Auch wenn der Laserpunkt mit bloßem Auge nicht mehr erkannt werden kann, ist das Ziel deutlich auf dem großen, hochauflösenden Farbdisplay zu sehen.

So sind Distanzmessungen über große Entfernung absolut präzise möglich.

### Leica DISTO™ sketch



### DISTO™ D510

Zuverlässige Outdoorfunktionalität

- **Die App für schnelle Skizzen**  
Die Bluetooth® smart Technologie ermöglicht die Datenübertragung auf iPhone und iPad. Mit der Apple App Leica DISTO™ sketch erstellen Sie schnell übersichtliche Skizzen oder Fotos, die Sie mit Hilfe des Leica DISTO™ D510 präzise vermessen.
- **Clever Messen**  
Die Kombination von Neigungssensor und Zielsucher ermöglicht die einfache und präzise Durchführung von Höhenmessungen. Bietet z. B. ein Gebäude keinen geeigneten Reflexionspunkt, kann dessen Höhe mit dem Höhen-tracking bestimmt werden.
- **Personalisiert und hilfreich**  
Häufig verwendete Funktionen können auf zwei Tasten hinterlegt und schnell abgerufen werden. Die integrierte, übersichtliche Hilfefunktion lässt Sie auch auf der Baustelle nicht im Stich.



### DISTO™ D8

Vielseitige Multifunktionalität

- **Höchste Genauigkeit**  
Die Kombination aus hoch genauer Winkel- und Distanzmessung erlaubt exaktes Messen von Distanzen, wo herkömmliche Methoden versagen. Selbst einfache Nivellieraufgaben können mit dem Leica DISTO™ D8 ohne Hilfe einer weiteren Person erledigt werden.
- **Fehlerfreie Datenübertragung**  
Die Bluetooth® Technologie ermöglicht in Kombination mit gratis Apps und der mitgelieferten Software die Datenübertragung auf Android Geräte und Windows PCs. So lassen sich die Daten einfach in Excel®, AutoCAD® und anderen Programmen weiterverarbeiten.

Mit der Android App Leica DISTO™ sketch erstellen Sie schnell übersichtliche Skizzen oder Fotos, die Sie mit Hilfe des Leica DISTO™ D8 präzise vermessen.

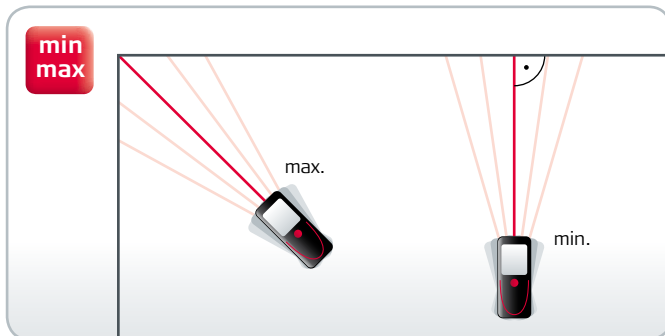


# So erreichen Sie immer Ihre Messziele

Innen wie außen ermitteln Sie mit Ihrem Leica DISTO™ jeden Wert, den Sie für Ihre Anwendung benötigen. Auch über große Distanzen.

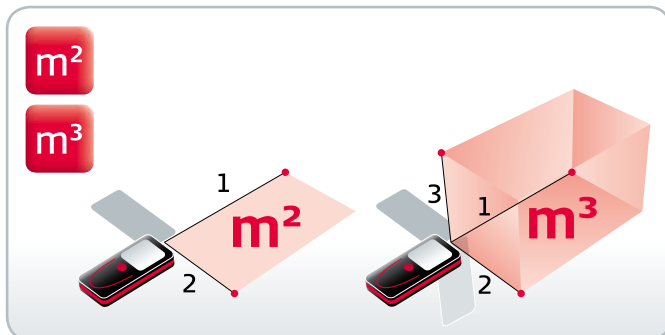


# Distanzen, Flächen und Volumina



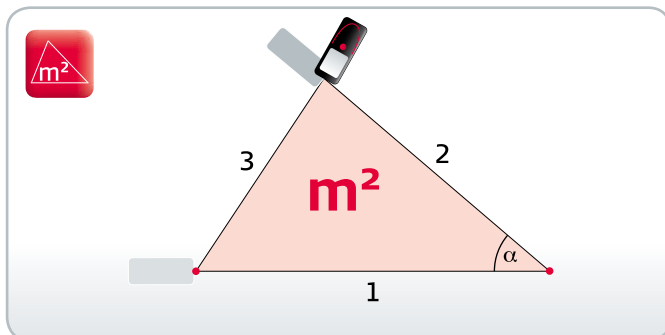
## Minimum-/Maximummessung

Die Maximummessung ist sehr hilfreich, z. B. um die Diagonale eines Raumes zu ermitteln. Die Minimummessung kann eingesetzt werden, um im rechten Winkel zu einer Wand zu messen.



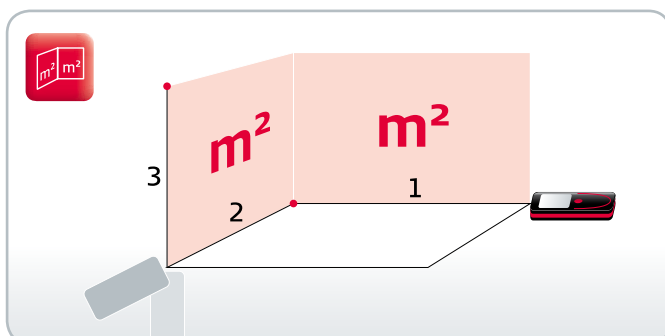
## Flächen- und Volumenmessung

Mit nur zwei bzw. drei Messungen ermitteln Sie schnell und genau die Fläche einer Decke, eines Bodens oder einer Wand bzw. das Volumen eines Raumes. Kein Notieren der Einzelwerte! Das Ergebnis wird automatisch berechnet und am Display angezeigt.



## Dreieck- und Raumwinkelfunktion

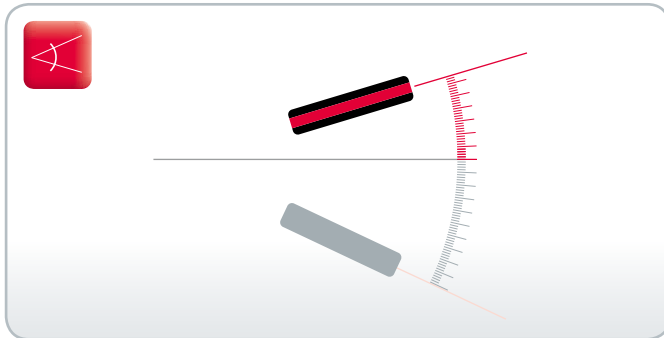
Die Dreiecksfunktion hilft Ihnen, schnell und effizient die Fläche eines mehreckigen Raumes zu ermitteln. Teilen Sie den Raum in imaginäre Dreiecke. Mit nur drei Messungen bestimmen Sie die jeweiligen Dreieckflächen, die Sie gleichzeitig aufaddieren können. Auf Knopfdruck erhalten Sie zusätzlich als Detailanzeige den Raumwinkel und können so z. B. schnell prüfen, ob dieser rechtwinklig ist.



## Malerfunktion

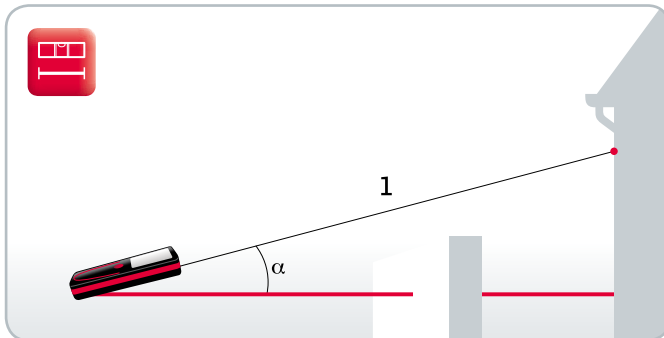
Mit dieser Funktion ermitteln Sie z. B. die gesamte Wandfläche eines Raumes, ohne dass Sie die Zwischenergebnisse notieren müssen. Messen Sie einfach die Längen der Wände, die Sie gleichzeitig je nach Bedarf addieren oder subtrahieren. Anschließend messen Sie die Raumhöhe, die dann automatisch mit dem vorhergehenden Ergebnis multipliziert wird.

## Indirekt messen



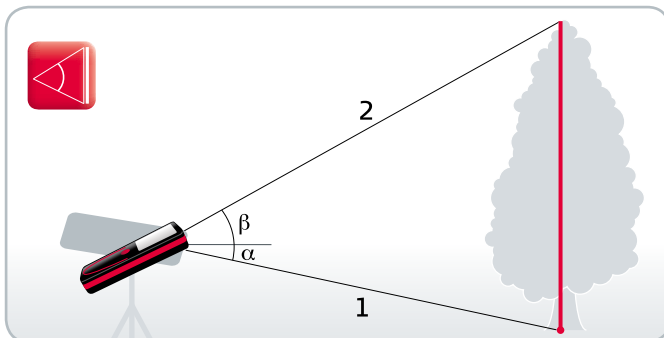
### Neigungsmessung

Die Neigungssensoren der Leica DISTOs™ messen Neigungen bis  $\pm 45^\circ$ , oder haben sogar einen Messbereich von  $360^\circ$ . Das heißt mit ihnen können Neigungen auch über Kopf gemessen werden. Das ist besonders dann interessant, wenn es um die Bestimmung von Dachschrägen geht.



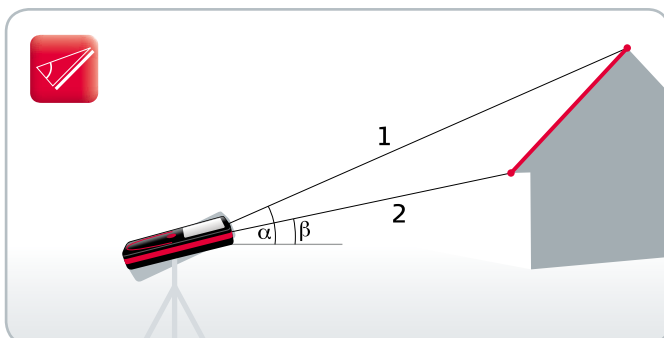
### Smart Horizontal Mode™

Mit Hilfe der Neigungsmessung bestimmen Sie die gewünschte Horizontaldistanz, auch wenn das Objekt nicht direkt angezielt werden kann. Gerade wenn z.B. Mauern, Hecken oder Personen in der Zielrichtung stehen ist diese Funktion sehr hilfreich.



### Höhentracking

Höhen von Gebäuden oder Bäumen, die keinen geeigneten Reflexionspunkt bieten, lassen sich mit Höhentacking bestimmen. Zielen Sie mit dem Zielsucher den unteren Punkt der gesuchten Höhe an und lösen Sie eine Messung aus. Danach zielen Sie an den oberen Punkt des Objektes. Die Höhe wird Ihnen im Display angezeigt.

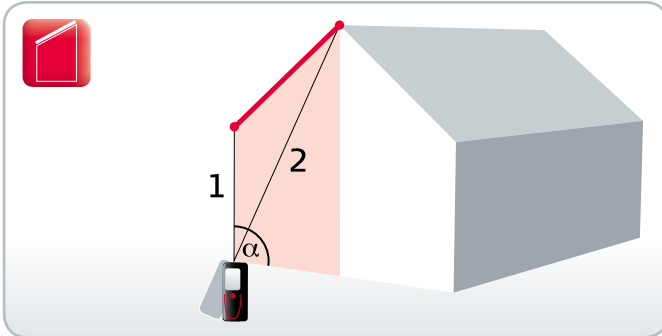


### Geneigte Objekte messen

Mit dieser Funktion kann z. B. die Dachschräge eines Hauses auch aus größerer Entfernung gemessen werden. Dazu führen Sie zwei Distanzmessungen durch, bei denen der Leica DISTO™ gleichzeitig auch die Neigung ermittelt. Zusätzlich stehen detaillierte Informationen wie z.B. die Abstände und die Neigung zwischen den gemessenen Punkten zur Verfügung.

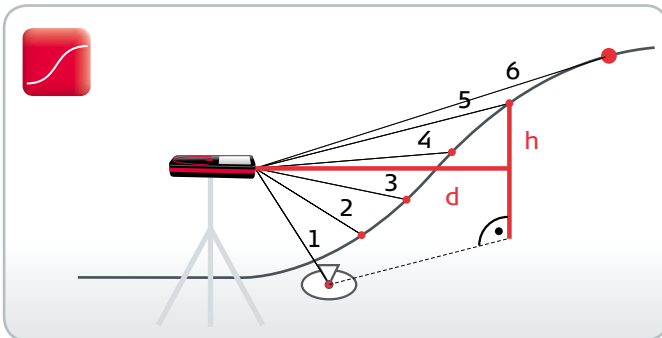


# Spezialfunktionen



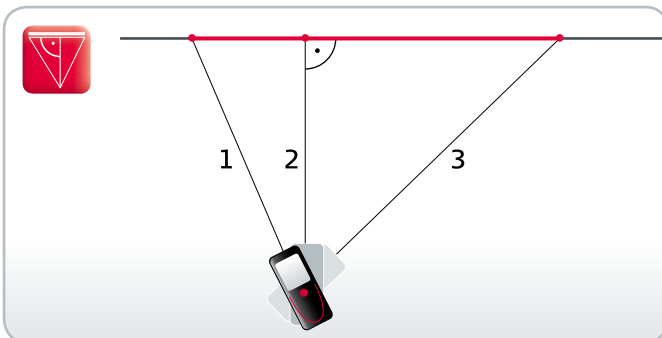
## Trapezmessung

Mit der Trapezfunktion lassen sich z.B. Dachschrägen und Fassadenflächen schnell und sicher ermitteln. Sie benötigen nur zwei Messungen. Dank des integrierten Neigungssensors wird dabei gleichzeitig die Neigung ermittelt.



## Höhenprofilmessung

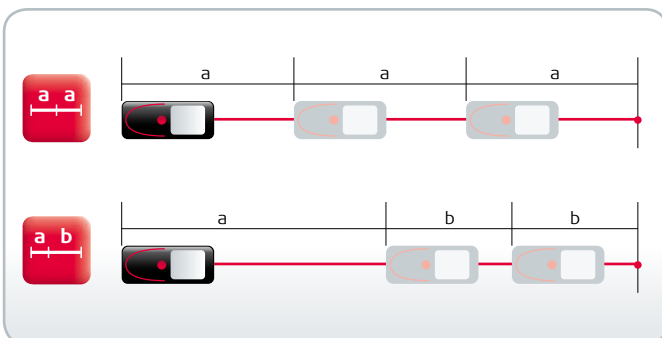
Messen Sie mit dem Gerät auf eine bekannte Referenzmarke und messen Sie die jeweils darauf bezogene Höhendifferenz. Wenn die Messpunkte alle in einer Richtung aufgenommen werden, lässt sich mit der gemessenen Horizontalabstand und der Höhendifferenz ein Geländeprofil ermitteln.



## Pythagorasmessung

Mit dem Stativ können Sie Distanzen indirekt, horizontal sowie vertikal messen. Der Leica DISTO™ berechnet Ihnen aus drei Messungen eigenständig das Ergebnis. Funktionen wie automatische Minimum- und Maximummessung helfen Ihnen, den richtigen Punkt zu messen.

Auch Teilhöhen, z.B. Balkon- oder Fensterhöhen, lassen sich mit dem Pythagoras bestimmen.



## Absteckfunktion

Ein oder zwei unterschiedliche Abstände (a und b) können in das Gerät eingegeben und dann zum Abtragen von definierten Messlängen verwendet werden. Im Display erscheint jeweils der aktuelle Absteckabstand und ein Richtungspfeil. Bei einer Entfernung von 0,1m zum nächsten Absteckpunkt ertönt zusätzlich ein akustisches Signal.

# Leica DISTO™ Zubehör



## Leica TRI70 Stativ

Das kleine und handliche Stativ für den täglichen Gebrauch, mit einfacher Feineinstellung und Libelle. Auszugslänge von 0,40m bis 1,15m. Ideal mit Leica TA360 Adapter.  
Art.Nr. 794963



## Universelles Schnellladegerät

Zum Aufladen von 4 Akkus; Type AA oder AAA; Mit 4 Adaptern zur weltweiten Nutzung; Inklusive 4 wieder aufladbaren Batterien Type AA / 2300mAh  
Art.Nr. 782669



## UC20 Universelles Schnellladegerät

Zum Aufladen von 2 Akkus; Type AAA; Mit 4 Adaptern zur weltweiten Nutzung; Inklusive 2 wieder aufladbaren Batterien Type Micro AAA NiMH/800mAh  
Art.Nr. 788956



## Leica TRI 100 Stativ

Qualitätsstativ mit einfacher Feineinstellung und Libelle. Auszugslänge von 0,70m bis 1,74m.  
Art.Nr. 757938



## Leica LSA360 Adapter

Für präzise indirekte Messungen mit dem Neigungssensor ab Stativ; Kippachse und Laserstrahl sind in einer Ebene (Eliminierung des Kippachsenfehlers). Geeignet für einen Lotstock mit einem Durchmesser von 11-35 mm (0,45"-1,35") und das Leica TRI 100 Stativ.  
Art.Nr. 769459



## Leica TA360 Adapter

Komfortabler Stativkopf aus Metall für ein bequemes und genaues Anzielen. Drehachse, Kippachse und Laser-Achse treffen sich in einem Punkt. Dies führt zu minimalen Abweichungen bei indirekten Messungen. Besonders geeignet für Leica TRI 70 und TRI 100 Stativ.  
Art.Nr. 778359





#### Leica GZM30 Zieltafel

Steckbare Zieltafel zum Aufstellen auf Bodenmarkierungen.

Größe: 274×197 mm  
Art.Nr. 766 560



#### Leica GZM26 Zieltafel

Für Messungen auf schwach reflektierende Oberflächen. Zweiseitig verwendbar – graue Seite für kürzere Distanzen und braune Seite für längere Distanzen.

Größe: 210×297 mm  
Art.Nr. 723 385



#### Leica GZM27 Zieltafel

Steckbare Zieltafel zum Befestigen an Ecken und Kanten.

Größe: 147×98 mm  
Art.Nr. 723 774



#### Tragetasche

Schützt den Leica DISTO™ gegen Staub und Stöße. Mit zusätzlichen Fächern für Gebrauchsanweisung, Zieltafeln, Pocket PC etc.

Art.Nr. 667 169



**3 in 1**



#### GLB30 Laser Sichtbrille

Für bessere Sichtbarkeit des Laserpunktes im Freien. Mit drei unterschiedlichen Gläsern: Lasersichtbrille, Schutzbrille und Sonnenbrille.

Art.Nr. 780 117



# Your World of Precision Tools

Lino



Lino



Disto™



Lino



Roteo



In allen Geräten steckt die Innovationskraft vom Pionier für lasergenaue Mess- und Bauprodukte: Leica Geosystems.

Roteo



3D Disto





# PROTECT by Leica Geosystems

## Unser Schutz für Ihren Erfolg



### Lebenslange Herstellergarantie

Die Herstellergarantie gilt für die gesamte Nutzungsdauer des Produktes, gemäß den Bestimmungen der internationalen Herstellergarantie von Leica Geosystems. Während dieser Zeit werden alle Geräte mit Defekten infolge von Material- oder Verarbeitungsfehlern kostenlos ersetzt.

### Drei Jahre keine Kosten

Die Produkte von Leica Geosystems erfüllen höchste Qualitätsansprüche, um die tägliche Arbeit auf der Baustelle effizient zu unterstützen. Um Ihnen noch mehr Sicherheit zu geben, bieten wir alle Geräte der Leica DISTO™, Leica Roteo und Leica Lino Familie für drei Jahre ohne Zusatzkosten an. Das heißt, sollte bei Ihrem Gerät unter normalen Einsatzbedingungen (wie in der Bedienungsanleitung beschrieben) ein Defekt auftreten, wird es einfach und unbürokratisch durch den Fachhändler ersetzt – denn Zeit ist Geld. Registrieren Sie Ihr Gerät einfach innerhalb acht Wochen ab Kaufdatum auf [www.leica-geosystems.com/registration](http://www.leica-geosystems.com/registration) und verlängern Sie die Garantiezeit für kostenfreie Reparaturen von zwei auf drei Jahre.

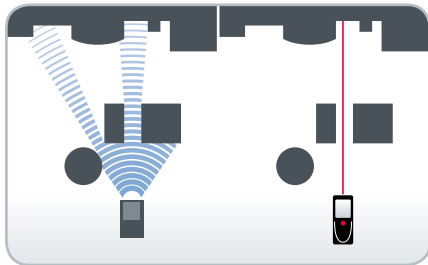
### Zertifizierte Qualität

Leica Geosystems unterhält Kalibrierungslabors (Nr. SCS079) und ein Testlabor (Nr. STS549). Beide sind akkreditiert vom SAS, dem Swiss Accreditation Service. Die von Leica Geosystems ausgestellten Kalibrierungs- und Testzertifikate sind offiziell und international anerkannt und gelten für Horizont, Winkel, Distanz, Frequenz und Laserklassifizierung. Diese Präzisionsbestätigung garantiert die größtmögliche Zuverlässigkeit unserer Produkte. Alle Prüfstellen werden regelmäßig gemäß ISO 17025 von einer unabhängigen, nationalen Einrichtung überprüft.

### Swiss Technology

Unsere Geräte werden weltweit in hochmodernen Produktionszentren hergestellt. Dort treffen Schweizer Präzision, außergewöhnliche Handwerkstechnik und innovative Technologie zusammen. Kontinuierliche und umfangreiche Tests während der gesamten Entwicklungs- und Produktionszeit garantieren den höchsten Präzisions- und Qualitätsstandard der Produkte.

# Gut zu wissen...

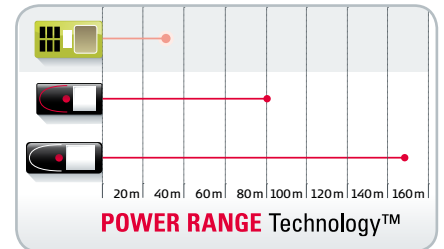


## Warum sind Laser Distanzmessgeräte besser als Ultraschallmessgeräte?

Leica DISTO™s messen mit Laserlicht – punktgenau und über Hindernisse hinweg. Ultraschallgeräte messen mit Schallwellen, die sich kegelartig vom Instrument ausbreiten und nur ein ungenaues Messergebnis anzeigen. Die Schallwellen werden von Gegenständen oder Säulen abgelenkt. Ein Ultraschallgerät hat in der Regel eine Reichweite von 20m, ein Leica DISTO™ misst bis zu 200m und dies mit höherer Genauigkeit!

## Was bringt mir die Power Range Technology™?

Die Basis für diese Innovation von Leica Geosystems ist eine speziell entwickelte elektronische Komponente, die sehr flexible und über lange Strecken günstige Lasermodulationen zulässt. Die Power Range Technologie™ erlaubt das zuverlässige Messen großer Distanzen auch ohne Zieltafel.



## Was bedeutet ISO 16331-1 geprüft?

Die Reichweite und Genauigkeit von Laserdistanzmessgeräten hängt sehr stark von den Lichtverhältnissen und dem Reflexionsverhalten des Messzieles ab. Leica Geosystems ist es wichtig, dass die Performance der Geräte nicht nur unter perfekten Laborbedingungen, sondern vor allem im Alltag auf der Baustelle eingehalten werden. Deshalb haben wir in Zusammenarbeit mit externen Experten eine Norm entwickelt, nach der Laserdistanzmessgeräte geprüft und dadurch untereinander verglichen werden können. Geräte, die nach ISO 16331-1 geprüft wurden halten was sie versprechen. Weitere Informationen finden Sie auf unserer Webseite: [www.disto.com](http://www.disto.com).



## Bluetooth® Technologie im Überblick

	Integrierte Bluetooth® Technologie	Windows Computer	Android	Apple iOS
Leica DISTO™ D3a BT	Bluetooth® 2.1	Bluetooth® ab 2.1	Bluetooth® ab 2.1 mit SPP Profil Android ab V2.3.3	-
Leica DISTO™ D510	Bluetooth® Smart	Bluetooth® 4.0 oder Smart Ready	-	Bluetooth® 4.0 oder Smart Ready ab iPhone 4S und "Das neue iPad"
Leica DISTO™ D8	Bluetooth® 2.1	Bluetooth® ab 2.1	Bluetooth® ab 2.1 mit SPP Profil Android ab V2.3.3	-

## Software und Apps im Überblick

	Wo erhalte ich diese Software?	Windows Computer	Android	Apple iOS
Leica DISTO™ transfer Excel®, AutoCAD®	mitgeliefert bzw. download auf <a href="http://www.disto.com">www.disto.com</a>	●		
Leica DISTO™ transfer Excel®	gratis verfügbar auf Webstore		●	
Leica DISTO™ sketch	gratis verfügbar auf Webstore		●	●

Weitere interessante Apps zum Thema Messen finden Sie in den jeweiligen App Stores.



# Die Leica DISTO™ Serie auf einen Blick

## Technische Daten



Technische Daten	D210	X310	D3a BT	D510	D8
Typ. Messgenauigkeit	± 1,0mm	± 1,0mm	± 1,0mm	± 1,0mm	± 1,0mm
Reichweite	0,05 bis zu 80m	0,05 bis zu 80m	0,05 bis zu 100m	0,05 bis zu 200m	0,05 bis zu 200m
Maßeinheiten	m, ft, in	m, ft, in	m, ft, in	m, ft, in, yd	m, ft, in, yd
Power Range Technology™	●	●	●	●	●
Entfernung in m	10, 50, 100m	10, 50, 100m	10, 50, 100m	10, 50, 100m	10, 50, 100m
Ø Laserpunkt in mm	6, 30, 60mm	6, 30, 60mm	6, 30, 60mm	6, 30, 60mm	6, 30, 60mm
Neigungssensor Messbereich	–	360°	±45°	360°	360°
Genauigkeit zum Laserstrahl	–	±0,2°	±0,3°	+/- 0,2°	-0,1° / +0,2°
Genauigkeit zum Gehäuse	–	±0,2°	±0,3°	+/- 0,2°	±0,1°
Einheiten im Neigungssensor	–	0,0°, 0,0%	0,0°, 0,0%	0,0°, 0,00%, mm/m, in/ft	0,0°, 0,00%, mm/m, in/ft
Zielsucher mit 4-fach Zoom	–	–	–	●	●
Konstanten speichern	–	–	1	–	1
Speicher	10 Ergebnisse	20 Displays	20 Displays	30 Displays	30 Displays
Selbstausröser (Timer)	–	●	●	●	●
Displaybeleuchtung	●	●	●	●	●
Gratis Software für Windows	–	–	●	–	●
Gratis App	–	–	●	●	●
Datenschnittstelle*	–	–	Bluetooth® 2.1	Bluetooth® smart	Bluetooth® 2.1
Messungen pro Batteriesatz	bis zu 5000	bis zu 5000	bis zu 5000**	bis zu 5000**	bis zu 5000**
Multifunktionales Endstück	●	●	●	●	●
Stativgewinde	–	●	●	●	●
Batterien	Typ AAA 2×1,5V	Typ AAA 2×1,5V	Typ AAA 2×1,5V	Typ AA 2×1,5V	Typ AA 2×1,5V
Schutzklasse	IP54	IP65	IP54	IP65	IP54
Maße	114×50×27mm	122×55×31mm	127×49×27,3mm	143×58×29mm	143,5×55×30mm
Gewicht mit Batterien	126g	155g	150g	198g	205g

\*) Systemanforderung und weitere Details finden Sie auf [www.disto.com](http://www.disto.com)

\*\*\*) Im Bluetooth® Betrieb reduziert



Laserklasse 2  
Gemäß IEC 60825-1

Abbildung, Beschreibung und technische Daten unverbindlich; Änderungen vorbehalten.  
Gedruckt in der Schweiz. Copyright Leica Geosystems AG, Heerbrugg, Schweiz 2012



**Jürgen Vallaster (Bauarbeiter)**

«Dank des Leica DISTO™ X310 mit integriertem Neigungssensor kann ich sehr unterschiedliche Messsituationen meistern. Dabei ist es auch erstaunlich, wie unverwüstlich er ist.»



**Jakob Galehr (Bauingenieur)**

«Der Zielsucher des Leica DISTO™ D510 ist echt super. Jetzt sehe ich endlich auch bei Sonnenschein wohin ich messe. Ohne meinen DISTO™ gehe ich nicht mehr auf eine Baustelle.»



**Wilfried Fink (Zimmermann)**

«Ein Gerät, das Distanzen und Neigungen misst, robust ist und dabei noch in meine Tasche passt. Einfach genial.»

Ihr Fachhändler

- when it has to be **right**

**Leica**  
Geosystems