

PeakTech®



PEWA
Messtechnik GmbH

Weidenweg 21
58239 Schwerte

Tel.: 02304-96109-0

Fax: 02304-96109-88

E-Mail: info@pewa.de

Homepage : www.pewa.de



PeakTech® 4025 / 4030

Bedienungsanleitung /

Operation Manual

DDS Funktionsgeneratoren /

DDS Function Generators



Spitzentechnologie, die überzeugt

1. Sicherheitshinweise zum Betrieb des Gerätes

Dieses Gerät erfüllt die EU-Bestimmungen 89/336/EWG (elektromagnetische Kompatibilität) und 73/23/EWG (Niederspannung) entsprechend der Festlegung im Nachtrag 93/68/EWG (CE-Zeichen).

Zur Betriebssicherheit des Gerätes und zur Vermeidung von schweren Verletzungen durch Strom- oder Spannungsüberschläge bzw. Kurzschlüsse sind nachfolgend aufgeführte Sicherheitshinweise zum Betrieb des Gerätes unbedingt zu beachten.

Schäden, die durch Nichtbeachtung dieser Hinweise entstehen, sind von Ansprüchen jeglicher Art ausgeschlossen.

- * Vor Anschluss des Gerätes an eine Steckdose überprüfen, dass die Spannungseinstellung am Gerät mit der vorhandenen Netzspannung übereinstimmt
- * Gerät nur an Steckdosen mit geerdetem Schutzleiter anschließen
- * maximal zulässige Eingangswerte **unter keinen Umständen** überschreiten
- * Defekte Sicherungen nur mit einer dem Originalwert entsprechenden Sicherung ersetzen. Sicherung oder Sicherungshalter **niemals** kurzschließen.
- * Vor dem Umschalten auf eine andere Messfunktion Prüflleitungen oder Tastkopf von der Messschaltung abkoppeln.
- * Gerät, Prüflleitungen und sonstiges Zubehör vor Inbetriebnahme auf eventuelle Schäden bzw. blanke oder geknickte Kabel und Drähte überprüfen. Im Zweifelsfalle keine Messungen vornehmen.
- * Ventilationsschlitze im Gehäuse unbedingt freihalten (bei Abdeckung Gefahr eines Wärmestaus im Inneren des Gerätes)
- * Keine metallenen Gegenstände durch die Ventilationsschlitze stecken.
- * Keine Flüssigkeiten auf dem Gerät abstellen (Kurzschlussgefahr beim Umkippen des Gerätes)
- * Gerät nicht auf feuchten oder nassen Untergrund stellen.
- * Messspitzen der Prüflleitungen nicht berühren.
- * Warnhinweise am Gerät unbedingt beachten.
- * Gerät keinen extremen Temperaturen, direkter Sonneneinstrahlung, extremer Luftfeuchtigkeit oder Nässe aussetzen.
- * Starke Erschütterung vermeiden.
- * Gerät nicht in der Nähe starker magnetischer Felder (Motoren, Transformatoren usw.) betreiben
- * Heiße Lötpistolen aus der unmittelbaren Nähe des Gerätes fernhalten.
- * Vor Aufnahme des Messbetriebes sollte das Gerät auf die Umgebungstemperatur stabilisiert sein (wichtig beim Transport von kalten in warme Räume und umgekehrt)
- * Säubern Sie das Gehäuse regelmäßig mit einem feuchten Stofftuch und einem milden Reinigungsmittel. Benutzen Sie keine ätzenden Scheuermittel.
- * Dieses Gerät ist ausschließlich für Innenanwendungen geeignet.
- * Nehmen Sie das Gerät nie in Betrieb, wenn es nicht völlig geschlossen ist.
- * Vermeiden Sie jegliche Nähe zu explosiven und entflammabaren Stoffen.
- * Keine technischen Veränderungen am Gerät vornehmen.
- * Öffnen des Gerätes und Wartungs- und Reparaturarbeiten dürfen nur von qualifizierten Service-Technikern durchgeführt werden.
- * Gerät darf nicht unbeaufsichtigt betrieben werden
- * **-Messgeräte gehören nicht in Kinderhände-**

Reinigung des Gerätes:

Vor dem Reinigen des Gerätes, Netzstecker aus der Steckdose ziehen. Gerät nur mit einem feuchten, fusselfreien Tuch reinigen. Nur handelsübliche Spülmittel verwenden. Beim Reinigen unbedingt darauf achten, dass keine Flüssigkeit in das Innere des Gerätes gelangt. Dies könnte zu einem Kurzschluss und zur Zerstörung des Gerätes führen.

2. Einführung **PeakTech**[®] DDS-Funktionsgeneratoren

Ausgerüstet mit Direkter Digitalsynthese-Technik bieten **PeakTech**[®] DDS Funktionsgeneratoren eine hohe Leistung sowie vielfältige Funktionen, die für schnelle Messeinsätze nötig sind. Die einfach gestaltete Front, die numerische Anzeige sowie die Anzeigelampen erlauben komfortables Arbeiten und Ablesen. Darüber hinaus erweitern zahlreiche optionale Funktionen die Eigenschaften des Gerätes.

2.1. Vorbereitungen zum Betrieb

2.1.1. Prüfen des Messgerätes und des Zubehörs

Prüfen Sie, ob das Messgerät und das Zubehör vollständig und unbeschädigt sind. Bei starker Beschädigung der Verpackung sollten Sie diese aufbewahren, bis Sie das Messgerät vollständig geprüft haben.

2.1.2. Funktionsgenerator mit dem Stromnetz verbinden und einschalten

Ein sicherer Betrieb des Gerätes ist nur unter folgenden Bedingungen gewährleistet.

- * Spannung: 100-240 VAC
- * Frequenz: 50/60 Hz
- * Stromaufnahme: < 30 VA
- * Temperatur: 0 ~ 40°C
- * Feuchte: 80 %

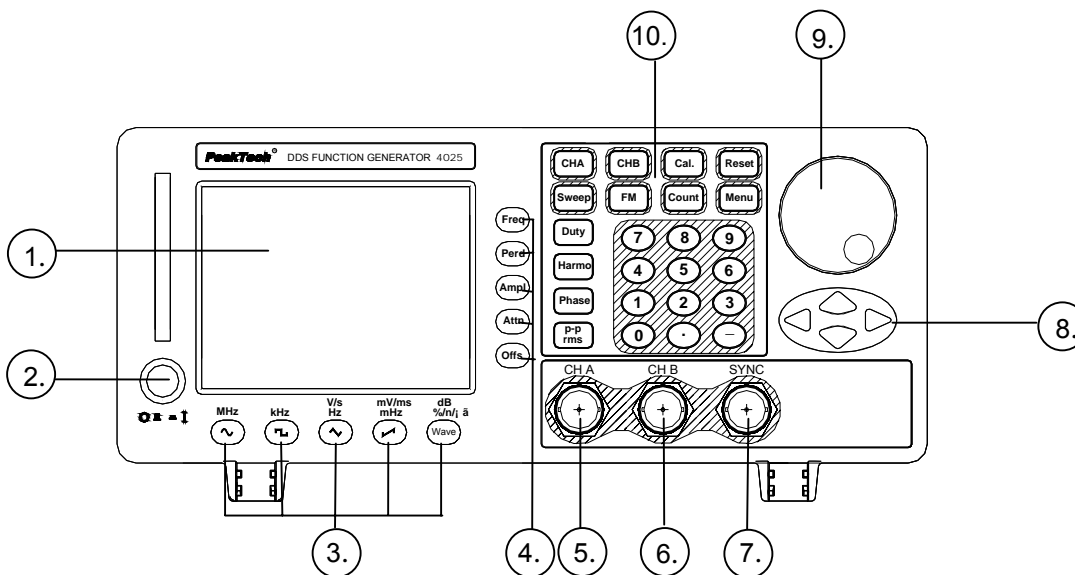
Stecken Sie den Kaltgerätestecker in die Buchse auf der Geräterückseite. Achten Sie auf korrekte Erdung. Drücken Sie den Hauptschalter an der Gerätefront. Der Generator wird initialisiert und die Standardparameter eingestellt. Das Gerät geht in folgenden Arbeitsmodus: Einzelfrequenz auf Kanal A, Sinussignal, Anzeige der Werte für Frequenz und Amplitude von Kanal A.

WARNUNG!

Um die Sicherheit des Bedieners zu gewährleisten, muss das Gerät an eine dreipolige Schutzkontaktsteckdose mit Schutzleiter angeschlossen werden.

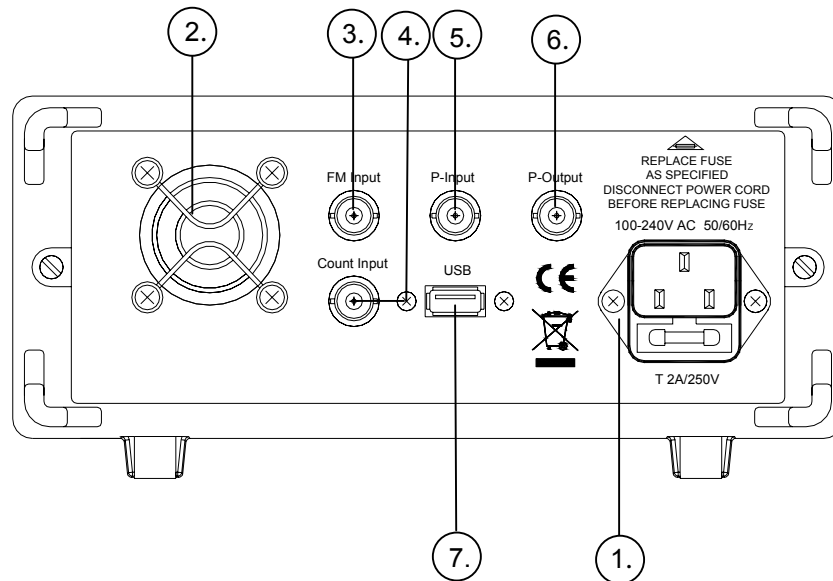
2.2. Beschreibung der Gerätefront und der -rückseite

2.2.1. Gerätefront



1. Anzeige
2. Hauptschalter
3. Wahlkosten für Signalform
4. Optionstasten
5. Ausgang A
6. Ausgang B
7. Synchronisation
8. Richtungstasten
9. Einstellknopf
10. Funktionstasten/Zifferntasten

2.2.2. Geräterückseite



1. Kaltgerätebuchse
2. Lüfter
3. Externer Modulationseingang
4. Frequenzmesseingang
5. Verstärkereingang
6. Verstärkerausgang
7. USB-Anschluss

2.3. Anzeige

Die Anzeige ist zweizeilig. Die obere Zeile zeigt zeitbestimmte Werte wie Frequenz, Periode, Intervall, Torzeit, Frequenzhub, Tastverhältnis und andere an. Die untere Zeile zeigt Spannungsparameter wie Amplitude, Offset, Dämpfung und andere Parameter wie harmonische Vielfache, Phasendifferenz, Signalform-ID usw. an. Die Anzeige enthält 22 Anzeigelampen, die die Ausgabekanäle, Signalformen, die aktuell gewählte Funktion und Optionen sowie Einheiten angeben. Das Gerät besitzt 5 Funktionen mit den folgenden Optionen. Die in der folgenden Tabelle grau hinterlegten Optionen sind Standardfunktionen, die direkt durch Drücken der entsprechenden Tasten an der Gerätefront gewählt werden können und die das Gerät dann automatisch einnimmt. Die Optionen ohne Hintergrund werden weniger häufig gebraucht. Um sie auszuwählen, müssen Sie zunächst die entsprechende Funktion aufrufen und dann mit Hilfe der Taste **【Menu】** den entsprechenden Eintrag wählen.

2.3.1. Tabelle der Funktionen

Funktion	Frequenz Kanal A Sinus	Frequenz Kanal B Sinus	Frequenz-durchlauf	Frequenz-modulation	Externe Frequenz-messung
Option	Frequenz Kanal A	Frequenz Kanal B	Startfrequenz	Trägerfrequenz	Externe Frequenz-messung
	Periode Kanal A	Periode Kanal B	Endfrequenz	Trägeramplitude	Torzeit
	Amplitude Kanal A	Amplitude Kanal B	Frequenz-schritt	Frequenz-modulation	
	Signalform Kanal A	Signalform Kanal B	Durchlauf-modus	Offset der Frequenz-modulation	
	Tastverhältnis Kanal A	Tastverhältnis Kanal B	Intervallzeit	Modulations-signalform	
	Dämpfung Kanal A	Dämpfung Kanal B			
	Offset Kanal A	Phasenver-schiebung Kanal B			
	Frequenz-schritt				
	Amplituden-schritt				

2.4. Beschreibung der Tasten

Auf der Gerätefront befinden sich 38 Tasten mit folgenden Funktionen (siehe Gerätefront).

- * Tasten **【0】 【1】 【2】 【3】 【4】 【5】 【6】 【7】 【8】 【9】** dienen zur Eingabe von Zahlen.
- * Taste **【.】** dient zur Eingabe des Dezimalpunkts.
- * Taste **【-】** dient zur Eingabe von Minuswerten in der Option „Offset“ sowie in anderen Fällen; auch zum Einschalten bzw. Ausschalten des Tastendrucktons.
- * Die Tasten **【CHA】 【CHB】 【Sweep】 【FM】 【Count】** dienen zur Auswahl von Funktionen.
- * Taste **【Menu】** dient zur Auswahl von Optionen, die in der Tabelle der Funktionen ohne grauen Hintergrund erscheinen.
- * Die Tasten **【Freq】 【Perd】 【Ampl】 【Atten】 【Offs】 【Duty】 【Harmo】 【Phase】** dienen zur direkten Auswahl von Optionen, die in der Tabelle der Funktionen auf grauem Hintergrund erscheinen.
- * Taste **【pp/rms】** dient zur Auswahl des Spitze-Spitze-Werts und des virtuellen Amplitudenwertes.
- * Die Tasten **【Sine】 【Square】 【Triang】 【Ramp】 【Arb】** dienen zur Auswahl einer der vier Grundsignalformen. Drücken Sie die Taste **【Arb】**, um eine der 16 Signalformen unter Zuhilfenahme der Signalform-ID auszuwählen.
- * Die fünf Tasten oben haben eine Doppelfunktion. Mit ihnen können Sie auch die Maßeinheiten **【MHz】 【kHz】 【Hz】 【mHz】 【%】** sowie die Signalform-ID **【n】** eingeben. Drücken Sie nach der Eingabe von Daten eine dieser fünf Tasten, um die Maßeinheit auszuwählen und das Ende der Dateneingabe zu signalisieren.
- * Die Tasten **【^】 【v】** dienen zum Erhöhen oder Verringern der Frequenz oder des Amplitudenschritts von Kanal A.
- * Die Tasten **【<】 【>】** bewegen den Cursor nach links oder rechts.
- * Die Taste **【Cal.】** dient zur Kalibrierung der Parameter.
- * Mit der Taste **【Reset】** können Sie das System zurücksetzen.

2.5. Allgemeine Bedienung

Die folgende Beschreibung erklärt die allgemeine Bedienung für die Standardnutzung. Bei Fragen lesen Sie bitte die entsprechenden Abschnitte in Kapitel 3 dieser Anleitung.

2.5.1. Einstellung von Parametern für Kanal A

Drücken Sie die Taste **【CHA】**; die Anzeigelampen „CHA“ und „Tone“ leuchten auf, und das Gerät befindet sich in der Einzelfrequenz-Funktion von Kanal A.

- * **Frequenzeinstellung für Kanal A:** drücken Sie die folgenden Tasten, um eine Frequenz von 3,5 kHz einzustellen: **【Freq】 【3】 【.] 【5】 【kHz】** .
- * **Abstimmen der Frequenz für Kanal A:** drücken Sie die Taste **【<】** oder **【>】** , um den Cursor zu bewegen. Zur Fein- oder Grobabstimmung der Frequenz drehen Sie den Knopf in Uhrzeigerrichtung oder gegen die Uhrzeigerrichtung, um den Wert stufenlos zu verringern oder zu erhöhen. So können mit diesem Knopf Werte für andere Optionen eingestellt werden, was nicht erneut erwähnt wird.
- * **Einstellung der Periode für Kanal A:** drücken Sie die folgenden Tasten, um eine Periode von 25 ms einzustellen **【Perd】 【2】 【5】 【ms】** .
- * **Einstellung der Amplitude für Kanal A:** drücken Sie die folgenden Tasten, um eine Amplitude von 3,2 V einzustellen: **【Ampl】 【3】 【.] 【2】 【V】** .
- * **Auswahl des Amplitudenformats von Kanal A:** Virtueller Wert oder Effektivwert **【pp/rms】** . Die Anzeigelampe Vpp zeigt an, dass der Amplituden-Effektivwert gewählt wurde. Die Anzeigelampe Vrms zeigt an, dass der virtuelle Amplitudenwert gewählt wurde.
- * **Auswahl üblicher Signalformen für Kanal A:** Wählen Sie Sinus, Rechteck, Dreieck, Rampe für Kanal A **【Sine】 【Square】 【Triang】 【Ramp】** .
- * **Auswahl der Signalform für Kanal A:** Wählen Sie Exponentiell für Kanal A (Signalform Nr.12, siehe die Tabelle der 16 Signalform-IDs auf Seite 11) **【Wave】 【1】 【2】 【n】** .
- * **Einstellen des Tastverhältnisses für Kanal A:** drücken Sie die folgenden Tasten, um ein Tastverhältnis von 65 % für Kanal A einzustellen **【Duty】 【6】 【5】 【%】** .
- * **Einstellen der Dämpfung für Kanal A:** drücken Sie die folgenden Tasten, um eine feste Dämpfung von 0 dB einzustellen (wählen Sie automatische Dämpfung, AU, nach dem Start oder Reset) **【Atten】 【0】 【dB】**
- * **Einstellen des Offset für Kanal A:** drücken Sie die folgenden Tasten, um einen Gleichspannungsoffset von -1V bei einer Dämpfung von 0 dB einzustellen. **【Offs】 【-】 【1】 【V】** .
- * **Frequenzschritt für Kanal A:** So stellen Sie einen Frequenzschritt von 12,5 Hz für Kanal A ein: Drücken Sie die Taste **【Menu】** und dann die Tasten **【1】 【2】 【.] 【5】 【Hz】** . Die Frequenz von Kanal A wird bei jedem Druck auf Taste **【^】** um 12,5 Hz erhöht und bei jedem Druck auf Taste **【v】** um 12,5 Hz verringert.

2.5.2. Einstellung von Parametern für Kanal B

Drücken Sie die Taste **【CHB】**; die Anzeigelampen „CHB“ und „Tone“ leuchten auf, und das Gerät befindet sich in der Einzelfrequenz-Funktion von Kanal B. Die Bedienung zum Einstellen von Frequenz, Periode, Amplitude, Vss, Vrms, Signalform und Tastverhältnis für Kanal B ist identisch mit der für Kanal A.

- * **Einstellen der harmonischen Signalform für Kanal B:** drücken Sie die folgenden Tasten, um die Frequenz von Kanal B auf die erste Harmonische von Kanal A einzustellen. **【Harmo】 【1】 【n】**
- * **Phasenverschiebung für Kanal B:** drücken Sie die folgenden Tasten, um die Phasenverschiebung zwischen beiden Kanälen auf 90° einzustellen **【Phase】 【9】 【0】 【°】**

2.5.3. Frequenzdurchlauf für Kanal A

- * Drücken Sie die Taste **【Sweep】** . Das Durchlaufsignal wird in Kanal A ausgegeben. Es werden die Standardparameter verwendet.
- * Einstellen des Durchlaufmodus: so stellen Sie den kontinuierlich Richtung wechselnden Frequenzdurchlauf ein. Drücken Sie die Taste **【Menu】** , bis die Anzeigelampe „Sweep“ aufleuchtet und drücken Sie dann **【2】 【n】** . Die Einstellung anderer Parameter wird in Abschnitt 4.4. beschrieben.

2.5.4. Frequenzmodulation für Kanal A

- * Drücken Sie die Taste **【FM】** , um das frequenzmodulierte Signal (FM) in Kanal A auszugeben. Es werden die Standardparameter verwendet.
- * Einstellen des Frequenzhub: Drücken Sie die folgende Tasten, um einen Frequenzhub von 5% einzustellen. Drücken Sie die Taste **【Menu】** , bis die Anzeigelampe „Devia“ aufleuchtet. Drücken Sie die Tasten **【5】 【%】** . Die Einstellung anderer Parameter für den Frequenzhub wird in Abschnitt 4.5. beschrieben.

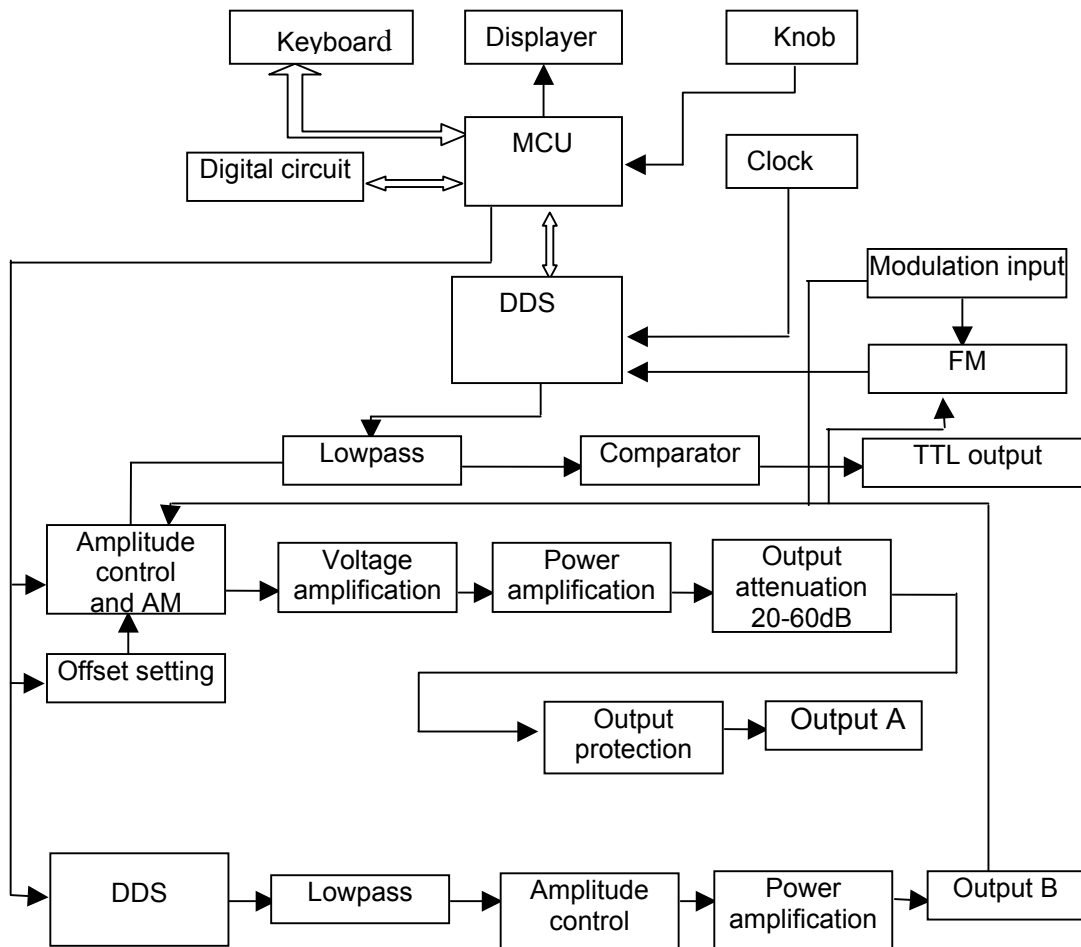
2.5.5. Zustand nach Initialisierung oder Reset

Das Gerät befindet sich nach dem Start oder nach Drücken der Taste **【reset】** in folgendem Zustand:

- * Signalform für Kanal A und B: Sinus
- * Frequenz für Kanal A und B: 1 kHz
- * Amplitude für Kanal A und B: 1 Vss
- * Tastverhältnis von Kanal A und B: 50%
- * Dämpfung für Kanal A: AU (automatisch)
- * Offset für Kanal A: 0 V
- * Harmonische Signalform für Kanal B: 1.0
- * Phasenverschiebung für Kanal B: 0°
- * Startfrequenz: 500 Hz
- * Endfrequenz: 5 kHz
- * Frequenzschritt: 10 Hz
- * Intervallzeit: 10 ms
- * Durchlaufmodus: 0 (positiv)
- * Trägerfrequenz: 50 kHz
- * Trägeramplitude: 1 Vss
- * Frequenzmodulation: 1 kHz
- * Frequenzhub: 5,0%
- * Modulationssignalform: Sinus
- * Torzeit: 1000 ms

3. Funktionsbeschreibung

3.1. Blockdiagramm



3.2. DDS-Funktionsprinzip

- * Herkömmliche Signalgeneratoren verwenden zur Erzeugung eines Spannungssignals verschiedene elektronische Oszillatorschaltungen. Die damit erreichbare Frequenzgenauigkeit und Frequenzstabilität ist nicht hoch genug. Darüber hinaus ist die Technik sehr komplex, die Auflösung gering, die Frequenzeinstellung unbequem, und die Steuerung durch einen PC schwierig. Die direkte Digitalsynthese (DDS) ist ein neuartiges Verfahren zur Signalerzeugung ohne Oszillatorkomponenten, das mit Hilfe einer digitalen Synthese einen Datenstrom erzeugt, aus dem über einen DA-Wandler ein vorher einstellbares Analogsignal erzeugt wird.
- * Zur Erzeugung eines Sinussignals wird zunächst die Funktion $y = \sin x$ gequantelt, dann x als Adresse und y als gequantelte Daten im Signalformspeicher gespeichert. DDS nutzt die Phasenadditionstechnik zur Ansteuerung des Signalformspeichers. Bei jedem Taktimpuls wird das Phasenergebnis des Phasenspeichers inkrementiert, so dass die Ausgangsfrequenz analog zur Phasenerhöhung erhöht wird. Gemäß der Adresse des Phasenspeichers werden die gequantelten Daten aus dem Signalspeicher entnommen und über DA-Wandler und Operationsverstärker in eine analoge Spannung umgewandelt. Da die Signalformdaten kontinuierlich abgetastet werden, gibt der DDS-Generator ein getreptetes Sinussignal aus. Die damit einhergehenden harmonischen Oberwellen werden mit einem Tiefpass gefiltert, um ein glattes Sinussignal zu erzielen. Die Verwendung einer hochgenauen Referenzspannung in dem DA-Wandler ermöglicht die Ausgabe eines sehr genauen und stabilen Signals.
- * Die Amplitudensteuerung besteht aus einem DA-Wandler. Auf Grundlage des vom Bediener voreingestellten Amplitudenwerts erzeugt dieser eine entsprechende Analogspannung, die mit dem Ausgangssignal multipliziert wird und so die Einhaltung des voreingestellten Werts für die Amplitude des Ausgangssignals garantiert. Die Offsetsteuerung besteht aus einem DA-Wandler. Auf Grundlage des vom Bediener voreingestellten Offsetwerts erzeugt dieser eine entsprechende Analogspannung, die mit dem

Ausgangssignal multipliziert wird und so die Einhaltung des voreingestellten Werts für den Offset des Ausgangssignals garantiert. Das von der Amplitudensteuerung und der Offsetsteuerung synthetisierte Signal wird vom Ausgangsverstärker verstärkt und an Ausgang A ausgegeben.

3.3. Bedienkonzept

- * Die MPU steuert die Tasten und die Anzeigeelemente über eine Schnittstellenschaltung. Wird eine Taste gedrückt, identifiziert die MPU den Code dieser Taste und führt die zugehörigen Befehle aus. Die Anzeigenschaltung zeigt den Betriebszustand sowie die Generatorparameter über Menüzeichen aus.
- * Mit dem Drehknopf wird der Zahlenwert an der Cursorposition verändert. Jede Drehung um 15° erzeugt einen Triggerimpuls. Die MPU erkennt, ob die Drehung nach rechts oder nach links erfolgt. Bei einer Drehung nach links wird der Zahlenwert an der Cursorposition um 1 verringert, bei einer Drehung nach rechts um 1 erhöht.

4. Bedienung

- * Frequenzmodulation (FM)
- * Externe Messung
- * Parameterkalibrierung

4.1. Allgemeine Bedienung

4.1.1. Dateneingabe:

- * Wird ein Eintrag ausgewählt, so ist die Eingabe von Parameterwerten über zehn Zifferntasten von links nach rechts möglich. Wird in einem Parameter mehr als ein Dezimalpunkt eingegeben, so wird nur der erste ausgewertet. Für die Funktion „Offset“ können Minuswerte eingegeben werden. Die Eingabe der Werte muss mit der Einheitentaste abgeschlossen werden. Eine fehlerhafte Dateneingabe kann auf zwei Arten korrigiert werden. Drücken Sie eine beliebige Einheitentaste und geben Sie dann die Werte erneut ein, wenn das Ausgabeende ein falsches Ausgangssignal erlaubt. Wählen Sie den gleichen Eintrag erneut aus und geben Sie die richtigen Werte ein, wenn das Ausgabeende ein falsches Ausgangssignal nicht erlaubt.
- * Sie können Werte in beliebiger Form mit oder ohne Dezimalpunkt eingeben; das Gerät zeigt solche Werte in einem einheitlichen Format an. Eine Werteeingabe von 1,5 kHz oder 1500 Hz zeigt das Gerät immer als 1500.00Hz.
- * Beenden Sie die Eingabe von Werten mit der Einheitentaste. Die entsprechende Einheit Hz, V, ms, % oder dB wird angezeigt. Andere Einheiten werden nicht angezeigt.

4.1.2. Schrittweise Eingabemethode

- * In der Praxis wird eine Gruppe von Frequenzen mit gleichem Abstand oder mit gleichen Amplituden benötigt. Mit den Zifferntasten ist dies recht umständlich einzustellen. Mit dem Drehknopf ist es gleichermaßen unpraktisch, da der Wert mehrstellig ist. Eine einfache Lösung bietet die Schrittmethode. Um die Bedienung zu vereinfachen, wird die Schrittfunktion für die Frequenz und die Amplitude von Kanal A eingestellt. Mit der Schritttaste kann die Frequenz oder Amplitude schrittweise erhöht oder verringert werden. Die geänderte Frequenz wird sofort wirksam, ohne dass die Einheitentaste gedrückt werden muss.
- * Drücken Sie die folgenden Tasten, um z.B. eine Frequenzreihe mit 12,5 kHz-Schritten zu erzeugen: Drücken Sie die Taste **【Menu】**, bis „Step frequency“ angezeigt wird, und dann die Tasten **【1】 【2】 【.】 【5】 【kHz】**. Die Frequenz von Kanal A wird bei jedem Druck auf die Taste **【^】** um 12,5 kHz erhöht und mit der Taste **【v】** um 12,5 kHz verringert. Auf diese Weise lässt sich schnell und genau eine Reihe von sich schrittweise um 12,5 kHz erhöhenden oder verringernenden Frequenzen einrichten. Die Schrittmethode ist nur auf die Frequenz oder Amplitude von Kanal A anwendbar.

4.1.3. Drehknopfeinstellung

* In der Praxis muss das Signal manchmal mehrfach nachgestellt werden; dazu wird der Einstellknopf verwendet. Der Cursor in der numerischen Anzeige blinkt an einer bestimmten Position. Drücken Sie die Taste **【<】** oder **【>】**, um den blinkenden Cursor nach links oder rechts zu bewegen. Drehen Sie den Einstellknopf im bzw. gegen den Uhrzeigersinn, um den Wert jeweils um 1 zu erhöhen oder zu verringern, auch in höheren Stellen. Bei Einstellung mit dem Einstellknopf werden die Werte sofort wirksam und müssen nicht mit einer Einheitentaste abgeschlossen werden. Bei Bewegung des blinkenden Cursors nach links ist eine Grobeinstellung der Werte möglich, bei Bewegung nach rechts können Werte fein eingestellt werden.

4.1.4. Auswahl des Eingabemodus

* Bei bekannten Werten ist die Verwendung der Zifferntasten am einfachsten, da die gewünschten Werte sofort ohne Übergangswerte erzeugt werden können, unabhängig von der Größe des Wertesprungs. Änderungen an den Eingaben oder Eingaben von Reihenwerten gelingen mit dem Einstellknopf einfacher. Für eine Reihe von Werten gleicher Schrittweite ist die Verwendung der Schrittfunktion wesentlich bequemer. Der Benutzer sollte daher seine Wahl entsprechend treffen.

4.2. Frequenz für Kanal A

* Drücken Sie die Taste **【CHA】**, bis die Anzeigelampen „CHA“ und „Tone“ aufleuchten. Frequenzwert und Amplitudenwert für Kanal A werden angezeigt und die Anzeigelampe für die Signalform zeigt die Signalform für Kanal A an.

4.2.1. Einstellen der Frequenz für Kanal A

* Drücken Sie die Taste **【Freq】**, um den aktuellen Frequenzwert anzuzeigen. Der Frequenzwert kann entweder über die Zifferntasten oder mit dem Einstellknopf eingegeben werden. Das Signal wird an „Ausgang A“ ausgegeben.

4.2.2. Einstellen der Periode für Kanal A

* Das Signal von Kanal A kann auch als Periode eingestellt und angezeigt werden. Drücken Sie die Taste **【Perd】**. Der aktuelle Periodenwert wird angezeigt. Verwenden Sie dann die Zifferntasten oder den Einstellknopf zur Eingabe des Periodenwerts. Intern wird jedoch weiterhin mit der Frequenzsynthese gearbeitet. Bei der Eingabe und Anzeige der Werte handelt es sich lediglich um eine Konvertierung. Bedingt durch die geringe Frequenzauflösung können nur Frequenzpunkte mit großen Periodensprüngen bei längeren Perioden eingegeben werden. Die Eingabe und Anzeige der Periode ist zwar genau, aber die Periodenwerte des tatsächlichen Ausgangssignals werden sehr unterschiedlich sein. Der Benutzer sollte sich darüber im Klaren sein.

4.2.3. Einstellen der Amplitude für Kanal A

* Drücken Sie die Taste **【Ampl】**, um die aktuelle Amplitude anzuzeigen. Verwenden Sie dann die Zifferntasten oder den Einstellknopf zur Eingabe des Amplitudenwerts. Die Amplitude wird an „Ausgang A“ ausgegeben.

4.2.4. Format des Amplitudenwerts

* Sie können die Amplitude für Kanal A auf zwei Arten anzeigen und eingeben. Drücken Sie die Taste **【pp/rms】**, um abwechselnd den Spitze-Spitze-Wert oder den virtuellen Wert auszuwählen; die entsprechende Anzeigelampe leuchtet auf. Der angezeigte Amplitudenwert variiert mit dem jeweiligen Format.

* Es gibt zwar zwei Formate für die Amplitudenwerte, aber intern wird immer mit Vss gearbeitet. Bedingt durch die Amplitudenauflösung ergibt sich ein geringer Unterschied, wenn zwischen den beiden gewechselt wird. Wenn Sie z.B. für Sinus 1Vss eingeben, beträgt der virtuelle Wert nach dem Wechsel 0,353 Vrms. Geben Sie jedoch einen virtuellen Wert von 0,353 Vrms ein, so beträgt der Vss-Wert nach dem Wechsel 0,998 Vss. Natürlich liegt die Abweichung innerhalb der Fehlertoleranz. Bei einem Rechtecksignal beträgt der Umrechnungskoeffizient 2. Vrms wird lediglich für die Funktion „Frequenz für

Kanal A“ verwendet, und die Signalform ist Sinus oder Rechteck. Bei allen anderen Funktionen oder Signalformen wird lediglich V_{ss}, nicht aber V_{rms} verwendet.

4.2.5. Amplitudendämpfer

* Der Generator wird beim Start oder Reset auf „Auto“ gesetzt. Drücken Sie die Taste **【Atten】**; „AU“ wird angezeigt. Der Generator wählt dann die Dämpfung automatisch anhand des eingestellten Amplitudenwerts. Die Dämpfung wird bei Ausgangsamplituden von 2 V_{ss}, 0,2 V_{ss} und 0,02 V_{ss} umgeschaltet. Es können nun unabhängig von der Amplitudengröße eine höhere Amplitudenauflösung sowie ein höherer Rauschabstand erzielt werden. Die Signalverzerrung ist geringer. Allerdings wird, wenn die Dämpfung umschaltet, am Ausgangssignal ein kurzzeitiger Impuls erkennbar sein, was in manchen Fällen nicht erlaubt ist. Dann können Sie eine feste Dämpfung für den Generator wählen. Drücken Sie die Taste **【Atten】**, um den Dämpfungswert über die Zifferntasten einzugeben. Die Dämpfung beträgt 0 dB bei einer Eingabe <20, 20 dB bei einer Eingabe ≥20, 40 dB bei einer Eingabe ≥40, 60 dB bei einer Eingabe ≥6 und automatisch bei einer Eingabe ≥80. Sie können die Dämpfung auch mit dem Einstellknopf einstellen. Die Dämpfung ändert sich pro Schritt um eine Einstellung. Wenn der feste Dämpfungsmodus gewählt wird, ändert sich der Dämpfungsschritt nicht zusammen mit der Signalamplitude, so dass das Ausgangssignal innerhalb des gesamten Amplitudenbereichs laufend angepasst wird. Ist allerdings die Signalamplitude bei einer Dämpfung von 0 dB klein, so erhöht sich die Verzerrung des Signals, und der Rauschabstand wird geringer.

4.2.6. Ausgangsimpedanz

* Der Amplitudeneinstellwert wird bei offenem Ausgang kalibriert. Die wirkliche Spannung der Ausgangsimpedanz ist der Amplituden-Einstellwert multipliziert mit dem Zuweisungsverhältnis aus Lastimpedanz und Ausgangsimpedanz. Die Ausgangsimpedanz beträgt ca. 50 Ω. Ist die Lastimpedanz groß genug, geht das Zuweisungsverhältnis gegen 1. Der Spannungsabfall der Ausgangsimpedanz kann vernachlässigt werden. Die wirkliche Spannung ist nahe dem eingestellten Wert für die Amplitude. Wenn jedoch die Lastimpedanz kleiner ist, kann der Spannungsabfall der Ausgangsimpedanz nicht vernachlässigt werden. Es sollte darauf geachtet werden, dass die wirkliche Spannung nicht mit dem eingestellten Wert für die Amplitude zusammenfällt.

* Der Ausgang von Kanal A besitzt einen Überspannungsschutz und Überstromschutz. Ein mehrere Minuten andauernder Kurzschluss oder eine Verpolung von weniger als 30 V führen zu keinen ernsthaften Schäden. Allerdings sollten oben genannte Situationen vermieden werden, um einen möglichen Schaden für den Generator zu verhindern.

4.2.7. Amplitudenlinearität

* Bei Ausgangsfrequenzen von weniger als 1 MHz ist die Amplitude des Ausgangssignals sehr linear. Bei Ausgangsfrequenzen von mehr als 10 MHz führt die Ähnlichkeit der Eigenschaften von Ausgangsamplitude und Last zu einer nochmals gesteigerten Linearität. Die maximale Amplitudenlinearität wird auch begrenzt. Grundsätzlich beträgt die maximale Linearität nur 15 V_{ss}, wenn die Ausgangsfrequenz mehr als 15 MHz beträgt, und die maximale Ausgangslinearität beträgt gerade 8 V_{ss}, wenn die Ausgangsfrequenz mehr als 20 MHz beträgt. Je größer die Ausgangsamplitude, desto größer ist auch die Signalverzerrung.

4.2.8. Einstellen des Offsets für Kanal A

* In einigen Fällen ist ein gewisser Gleichspannungsbestandteil in dem auszugebenden Wechselspannungssignal gewünscht, damit ein Gleichspannungsoffset erzeugt wird. Drücken Sie die Taste **【Offs】** und wählen Sie „Offset of channel A“. Der aktuelle Offsetwert wird angezeigt. Verwenden Sie dann die Zifferntasten oder den Einstellknopf zur Eingabe des Offsetwerts. Der vorgegebene Gleichspannungsoffset wird vom Ausgang von Kanal A erzeugt.

* Beachten Sie bitte, dass die Summe aus der Hälfte der Ausgangssignalamplitude und dem absoluten Offsetwert kleiner als 10 V sein sollte, damit ein Signalspitzenwert von weniger als ±10 V garantiert ist. Anderenfalls ergibt sich eine amplitudenbegrenzende Verzerrung. Wenn für die Dämpfung von Kanal A die Einstellung „Auto“ verwendet wird, wird der Ausgangsoffset mit der Amplitudendämpfung gedämpft. Bei einer Amplituden-Effektivspannung größer als 2 V ist der wirkliche Ausgangsoffset gleich dem eingestellten Offsetwert. Bei einer Amplituden-Effektivspannung größer als 0,2 V aber kleiner als 2 V beträgt der wirkliche Ausgangsoffset ein Zehntel des eingestellten Offsetwerts. Bei einer Amplituden-

Effektivspannung kleiner als 0,2V beträgt der wirkliche Ausgangsoffset ein Prozent des eingestellten Offsetwerts.

- * Die Einstellung des Gleichspannungsoffsets für das Ausgangssignal ist mit den Zifferntasten einfacher durchzuführen als mit dem Einstellknopf. Grundsätzlich steigt der Gleichspannungspegel bei Drehung nach rechts und sinkt bei Drehung nach links, unabhängig davon, ob der Gleichspannungsoffset positiv oder negativ ist. Beim Durchgang durch den Nullpunkt wechselt das Vorzeichen automatisch.

4.2.9. Gleichspannungsausgang

- * Wenn die Amplitudendämpfung von Kanal A auf 0 dB eingestellt ist, ist der Ausgangsoffsetwert gleich dem voreingestellten Offsetwert und ist von der Amplitude unabhängig. Wenn die Amplitude auf 0 V eingestellt ist, kann der Offset frei im Bereich von ± 10 V eingestellt werden. Das Gerät arbeitet als Gleichspannungsquelle, und ein voreingestelltes Gleichspannungssignal kann ausgegeben werden.

4.2.10. Auswahl der Signalform für Kanal A

- * Kanal A kann 16 verschiedene Signalformen ausgeben. Drücken Sie die Taste **【Wave】**, um die ID der aktuellen Signalform anzuzeigen. Sie können die ID über die Zifferntasten eingeben; drücken Sie die Taste **【n】**, um die gewünschte Signalform auszuwählen. Sie können dies auch einfach mit dem Einstellknopf tun. Für die vier üblichsten Signalformen stehen Ihnen die Direktwahltasten **【Sine】** **【Square】** **【Triang】** **【Ramp】** zur Verfügung. IDs und Namen der 16 Signalformen sind in der folgenden Tabelle aufgeführt.

Liste der Namen und IDs der 16 Signalformen:

ID	Signalform	Name	ID	Signalform	Name
00	Sinus	Sine	08	positive Gleichspannung	Pos-DC
01	Rechteck	Square	09	negative Gleichspannung	Neg-DC
02	Dreieck	Triang	10	reine Sinus-Pendelung	All sine
03	Rampe aufwärts	Up ramp	11	Sinus Grenzwert	Limit sine
04	Rampe abwärts	Down ramp	12	Exponentialfunktion	Exponent
05	positiver Impuls	Pos-pulse	13	Logarithmusfunktion	Logarithm
06	negativer Impuls	Neg-pulse	14	Halbrundfunktion	Half round
07	Treppe	Stair	15	Sinusfunktion	Sin(x)/x

4.2.11. Einstellen des Tastverhältnisses für Kanal A

- * Drücken Sie die Taste **【Duty】**, und der Kanal wählt Rechteck automatisch aus. Das Tastverhältnis wird angezeigt. Der Wert kann entweder über die Zifferntasten oder mit dem Einstellknopf eingegeben werden. Das Rechtecksignal wird mit eingestelltem Tastverhältnis ausgegeben. Der Tastverhältnis-Einstellbereich beträgt 1% ~ 99%.

4.3. Frequenz für Kanal B

- * Drücken Sie die Taste **【CHB】**, um die Funktion „Frequency of channel B“ auszuwählen. Die ID und der Name der Signalform von Kanal B erscheinen oben links in der Anzeige.
- * Die Bedienung zum Einstellen von Frequenz, Periode, Amplitude, Vss, Vrms, Signalform und Tastverhältnis für Kanal B ist identisch mit der für Kanal A. Der Unterschied besteht darin, dass es für Kanal B weder Amplitudendämpfung noch Gleichspannungsoffset gibt.

4.3.1. Einstellen der Oberwelle für Kanal B

- * Die Frequenz von Kanal B kann als Vielfache der Frequenz von Kanal A eingestellt and angezeigt werden. Das heißt, das Signal von Kanal B ist die n-fache Oberwelle von Kanal A. Drücken Sie die Taste **【harmo】** und wählen Sie „Harmonic wave of channel B“. Der Wert für die Oberwelle kann entweder über die Zifferntasten oder mit dem Einstellknopf eingegeben werden. Die Phasen der beiden Kanäle können synchron gekoppelt werden.
- * Wenn „Harmonic wave of channel B“ nicht ausgewählt ist, besteht zwischen den beiden Kanälen keinerlei Oberwellenbeziehung. Selbst wenn die Frequenz von Kanal B auf ein Vielfaches der Frequenz von Kanal A eingestellt ist, sind die beiden Kanäle nicht immer phasensynchron. Um die Oberwellenbeziehung zwischen den Signalen der beiden Kanäle zu gewährleisten, stellen Sie zunächst die Frequenz Kanal A ein, wählen dann „Harmonic wave of channel A“ sowie den Oberwellenfaktor. Die Frequenz von Kanal B kann automatisch geändert werden. Verwenden Sie nicht die Frequenz von Kanal B.

4.3.2. Einstellen der Phasenverschiebung von Kanal B

- * Nachdem die Oberwelle von Kanal B eingestellt wurde, drücken Sie die Taste **【Phase】** und wählen Sie „Phase shift of channel B“. Die Signale der beiden Kanäle sind nun vollständig synchron, die Phasenverschiebung beträgt 0. Sie können die Phasenverschiebung der Signale beider Kanäle über die Zifferntasten oder mit dem Einstellknopf bestimmen. Die maximale Auflösung der Zeitdifferenz der Signale der beiden Kanäle beträgt 80 ns, das heißt, die Auflösung der Zeitdifferenz ist bei niedriger Frequenz höher. So ist z.B. die Auflösung der Phasendifferenz 1° bei einer Frequenz unter 34 kHz. Je höher die Frequenz, desto niedriger ist die Auflösung der Phasendifferenz. So ist z.B. die Auflösung der Phasendifferenz $28,8^\circ$ bei einer Frequenz von 1 MHz.
- * Verschiedene stehende Lissajous-Figuren können durch Anlegen beider Kanäle an ein Oszilloskop, Einstellen der Oberwellenzeiten und des Phaseunterschieds der Signale der beiden Kanäle erzeugt werden.

4.4. Frequenzdurchgang

- * Drücken Sie die Taste **【Sweep】**, um die Anzeigelampe „Sweep“ einzuschalten, und wählen Sie die Funktion „Frequency sweeping“; es erscheint dann „Frequency sweeping“ oben links in der Anzeige, und das Frequenzdurchgangssignal wird an Ausgang A ausgegeben. Der Frequenzdurchlauf erfolgt stufenweise. Nach jedem zweiten Intervall wird die Ausgangsfrequenz automatisch erhöht oder verringert. Startfrequenz, Endfrequenz, Frequenzschritt und Intervalldauer werden vom Bediener vorgegeben.

4.4.1. Einstellen des Start- und Endpunkts

- * Der Startpunkt für den Frequenzdurchlauf ist die Startfrequenz, der Endpunkt die Endfrequenz. Drücken Sie die Taste **【Menu】** und wählen Sie „Start frequency“, der Wert der Startfrequenz wird angezeigt. Die Startfrequenz kann über die Zifferntasten oder den Einstellknopf festgelegt werden. Drücken Sie die Taste **【Menu】** und wählen Sie „End frequency“, der Wert der Endfrequenz wird angezeigt. Die Endfrequenz kann über die Zifferntasten oder den Einstellknopf festgelegt werden. Achten Sie darauf, dass die Endfrequenz größer ist als die Startfrequenz. Anderenfalls ist ein Frequenzdurchlauf nicht möglich.

4.4.2. Einstellen des Frequenzschritts

Da Startfrequenz und Endfrequenz eingestellt wurden, ergibt sich der Frequenzschritt aus der Messgröße. Je größer der Frequenzschritt, desto weniger Frequenzpunkte gibt es in einem Durchlauf und desto gröber ist die Messung, aber die benötigte Zeit ist kürzer. Je kleiner der Frequenzschritt, desto mehr Frequenzpunkte gibt es in einem Durchlauf und desto feiner ist die Messung, aber die benötigte Zeit ist länger. Drücken Sie die Taste **【Menu】** und wählen Sie „Step frequency“, der Wert des Frequenzschritts wird angezeigt. Der Frequenzschritt kann über die Zifferntasten oder den Einstellknopf festgelegt werden.

4.4.3. Auswahl des Durchlaufmodus

- * Es gibt drei Frequenzdurchlaufmodi, 0, 1, und 2.

- * Positiver Durchlauf (0): Die Ausgangsfrequenz beginnt mit der Startfrequenz, wird jeweils um den Frequenzschritt erhöht und beginnt den Durchlauf erneut, wenn die Endfrequenz erreicht wurde.
- * Negativer Durchlauf (1): Die Ausgangsfrequenz beginnt mit der Endfrequenz, wird jeweils um den Frequenzschritt verringert und beginnt den Durchlauf erneut, wenn die Startfrequenz erreicht wurde.
- * Negativer Durchlauf (2): Die Ausgangsfrequenz beginnt mit der Startfrequenz, wird jeweils um den Frequenzschritt erhöht und beginnt den Durchlauf von der Endfrequenz in umgekehrter Richtung erneut.
- * Drücken Sie die Taste **【Menu】** und wählen Sie „Sweeping mode“, die ID und der Name des aktuellen Durchlaufmodus werden angezeigt. Der Durchlaufmodus kann über die Zifferntasten oder den Einstellknopf festgelegt werden.

4.4.4. Einstellen der Intervallzeit

- * Nach Einstellung von Startfrequenz, Endfrequenz und Frequenzschritt kann die Intervallzeit für jeden Frequenzschritt gemäß den Anforderungen an die Durchlaufgeschwindigkeit eingestellt werden. Je kürzer das Intervall, desto höher ist die Durchlaufgeschwindigkeit. Je länger das Intervall, desto niedriger ist die Durchlaufgeschwindigkeit. Allerdings ergibt sich die tatsächliche Intervallzeit aus der eingegebenen Intervallzeit plus der Laufzeit der Steuerungssoftware. Bei kurzen Intervallzeiten kann die Laufzeit der Steuerungssoftware nicht vernachlässigt werden, weil die Differenz zwischen der wirklichen Intervallzeit und der eingegebenen Intervallzeit groß ist. Drücken Sie die Taste **【Menu】** und wählen Sie „Interval time“, der aktuelle Wert der Intervallzeit wird angezeigt. Die Intervallzeit kann über die Zifferntasten oder den Einstellknopf festgelegt werden.

4.5. Frequenzmodulation (FM)

- * Drücken Sie die Taste **【FM】**, die Anzeigelampe „FM“ leuchtet auf. Das Gerät befindet sich in der Funktion „Frequenzmodulation“, und das frequenzmodulierte Signal wird an Ausgang A ausgegeben.

4.5.1. Einstellen der Trägerfrequenz

- * Drücken Sie die Taste **【Menu】** und wählen Sie „Carrier frequency“, die Trägerfrequenz wird angezeigt. Die Trägerfrequenz kann über die Zifferntasten oder den Einstellknopf festgelegt werden. Bei der Frequenzmodulation wird das Signal von Kanal A als Trägersignal verwendet, und die Trägerfrequenz ist die Frequenz von Kanal A. Allerdings sind Frequenzgenauigkeit und -stabilität verringert, da das DDS-Taktsignal von fester Taktreferenz auf steuerbare Taktreferenz umgeschaltet wird. Die maximale Trägerfrequenz beträgt lediglich 5 MHz.

4.5.2. Einstellen der Trägersignalamplitude

- * Drücken Sie die Taste **【Menu】**, bis die Anzeigelampe „Carrier“ aufleuchtet und der Wert der Trägersignalamplitude angezeigt wird. Die Trägerfrequenz kann über die Zifferntasten oder den Einstellknopf festgelegt werden.

4.5.3. Einstellen des Frequenzhubs

- * Drücken Sie die Taste **【Menu】**, bis die Anzeigelampe „Devia“ aufleuchtet und der Offsetwert der Frequenzmodulation angezeigt wird. Der Frequenzhub kann über die Zifferntasten oder den Einstellknopf festgelegt werden. Der Frequenzhub gibt die Änderung der Trägerfrequenz bei der Frequenzmodulation gemäß folgender Gleichung an:

$$\text{HUB\%} = 100 \times \text{VERSCHIEBUNG/PERD}$$

- * Hierbei bezeichnet HUB den Frequenzhub. VERSCHIEBUNG bezeichnet die maximale einzelne Spitzenwertänderung bei der Frequenzmodulation. PERD bezeichnet den Periodenwert bei einem Frequenzhub von 0.
- * In der Praxis beträgt der Offsetwert der Frequenzmodulation weniger als 5%, damit die vom Trägersignal beanspruchte Bandbreite begrenzt wird.

4.5.4. Einstellen der Frequenzmodulation

- * Drücken Sie die Taste **【Menu】**, bis die Anzeigelampe „FM“ aufleuchtet und der Wert der Frequenzmodulation angezeigt wird. Der Wert der Frequenzmodulation kann über die Zifferntasten oder den Einstellknopf festgelegt werden. Bei der Frequenzmodulation wird das Signal von Kanal B als Modulationssignal verwendet, und die Modulationsfrequenz ist die Frequenz von Kanal B. Grundsätzlich sollte die Trägerfrequenz 10 Mal so hoch sein wie die Modulationsfrequenz.

4.5.5. Einstellen der Modulationssignalform

- * Da das Signal von Kanal B als Modulationssignal dient, ist die Modulationssignalform die Signalform von Kanal B. Drücken Sie die Taste **【Menu】**, bis die Anzeigelampe „FMfreq“ aufleuchtet. Die ID sowie der Name der Signalform von Kanal B werden angezeigt. Die Modulationssignalform kann mit den Zifferntasten oder dem Einstellknopf durch Eingabe der ID bestimmt werden.

4.5.6. Externe Modulation

- * Die Frequenzmodulation verwendet externe Modulationssignale. An der Geräterückseite befindet sich ein Eingang („Modulation input“), an den externe Modulationssignale angelegt werden können. Die Frequenz der externen Modulation sollte zu der des Trägersignals passen. Die Amplitude des externen Signals sollte anhand der Anforderungen an den Frequenzhub oder die Amplitudenmodulationstiefe eingestellt werden. Je größer die Amplitude des externen Modulationssignals, desto größer ist der Frequenzhub oder die Amplitudenmodulationstiefe. Bei Verwendung der externen Modulation sollten der Frequenzhub auf 0 gestellt und das interne Modulationssignal abgeschaltet werden. Anderenfalls funktioniert die externe Modulation nicht ordnungsgemäß. Analog dazu sollten Sie bei interner Modulation den Wert für „Frequency deviation modulation“ einstellen und das externe Modulationssignal abschalten. Anderenfalls funktioniert die interne Modulation nicht ordnungsgemäß.

4.6. Externe Messung

- * Drücken Sie die Taste **【Count】**, bis die Anzeigelampe „Count“ aufleuchtet. Der Generator kann als Frequenzmesser zur Frequenzmessung eines externen Signals verwendet werden.

4.6.1. Messung einer externen Frequenz

- * Drücken Sie die Taste **【Menu】**, bis die Anzeigelampe „Hz“ aufleuchtet. Das Gerät befindet sich im Frequenzmessmodus. Legen Sie das zu messende externe Signal an den Frequenzmesseingang auf der Geräterückseite an. Das zu messende Signal kann ein periodisches Signal beliebiger Form sein. Die Effektivspannung des Signals sollte zwischen 100 mV_{ss} und 20 V_{ss} liegen. Da das Ergebnis den Quarzoszillatorfehler und den Triggerfehler einschließt, ist die Genauigkeit etwas geringer als beim Selbsttest.
- * Sie können die Frequenz des Signals von Kanal A messen, indem Sie den Ausgang von Kanal A mit dem Frequenzmesseingang auf der Geräterückseite verbinden. Geben Sie die Frequenz über die Zifferntasten oder den Einstellknopf ein; das Messergebnis erscheint dann in der Anzeige. Da der Frequenzerzeuger von Kanal A und das Frequenzmessgerät dieselbe Taktfrequenz verwenden, enthält das Messergebnis keinen Quarzoszillatorfehler. Es ist somit sehr genau.

4.6.2. Einstellen der Torzeit (Gate)

- * Drücken Sie die Taste **【Menu】**, bis die Anzeigelampe „Gate“ aufleuchtet. Die Torzeit wird angezeigt. Die Torzeit kann entweder über die Zifferntasten oder mit dem Einstellknopf eingegeben werden. Für die Frequenzmessung wird die Methode der Periodenmittelwertbildung angewandt. Je länger also die Torzeit gewählt wird, desto mehr Perioden werden erfasst und desto mehr brauchbare Daten gibt es für die Messung, aber desto langsamer ist die Reaktion bei Frequenzänderungen. Je kürzer jedoch die Torzeit gewählt wird, desto weniger brauchbare Daten gibt es für die Messung, aber desto schneller ist die Reaktion bei Frequenzänderungen. Die letztgenannte Einstellung ist geeignet, um die Zeitstabilität der Frequenz in kurzen Zeiträumen zu messen.

4.6.3. Tiefpassfilter

- * Bei niedrigen zu messenden externen Frequenzen mit hochfrequentem Rauschanteil entsteht durch das Rauschen ein Triggerfehler. Das Messergebnis ist ungenauer mit instabilen Messwerten. Der Tiefpassfilter mit einer Frequenz von 10 kHz wird dem Eingangssignal hinzugefügt. Der hochfrequente Rauschanteil in dem zu filternden Signal hat keinen Einfluss auf das niederfrequente Signal; das Messergebnis ist genauer. Ist die Frequenz des zu messenden Signals höher, so bedämpft der Tiefpassfilter die Amplitude des Eingangssignals, was eine Verringerung der Messempfindlichkeit zur Folge hat. Schlimmer noch: ein korrektes Messergebnis ist nicht möglich. Der Tiefpassfilter sollte abgeschaltet werden. Der Tiefpassfilter wird bei niederfrequenten Rechtecksignalen nicht benötigt, da die Triggerflanke sehr steil und der Triggerfehler sehr gering ist.

4.7. Parameterkalibrierung (1)

- * Die in den technischen Daten angegebenen Parameterfehler gelten bei Auslieferung. Bei längerem Gebrauch und größeren Temperaturänderungen können sich die Werte verschlechtern. Für hochpräzise Messungen sollte der Generator kalibriert werden. Die vier Geräteparameter können mit Hilfe einer Software-Kalibrierfunktion kalibriert werden.

4.7.1. Kalibriercode

- * Drücken Sie die Taste **【Menu】**, bis „----“ in der oberen Zeile der Anzeige erscheint; dies zeigt an, dass die Kalibrierung gesperrt ist. Es muss nun der Kalibriercode eingegeben werden. Geben Sie über die Zifferntasten den Standardcode 1000 ein und drücken Sie dann die Taste **【n】**. 1000 erscheint in der oberen Zeile der Anzeige und zeigt an, dass die Kalibrierung möglich ist. Führen Sie die Kalibrierung wie folgt durch.

4.7.2. Kalibrieren der Frequenz für Kanal A

- * Drücken Sie im Kalibriermodus die Taste **【Menu】**, bis die Anzeigelampen „CHA“ und „Tone“ aufleuchten. Der Kalibriercode für die Frequenz von Kanal A erscheint in der oberen Zeile. Die Frequenz von Kanal A beträgt jetzt 1 MHz. Messen Sie die Frequenz von Kanal A mit einem Frequenzmesser mit einer Auflösung von mindestens 6 Stellen. Drehen Sie gleichzeitig den Einstellknopf, um den Kalibriercode zu verändern. Die Frequenz von Kanal A wird nun verändert, bis eine Genauigkeit von bis zu 10⁻⁶ erreicht ist. Da Kanal A und Kanal B jeweils von derselben Synthesizer-Taktreferenz angesteuert werden, ist die Frequenzgenauigkeit von Kanal B dieselbe wie die von Kanal A.

4.7.3. Kalibrieren der Trägerfrequenz

- * Bei der Frequenzmodulation verwendet der Trägersynthesizer eine steuerbare Taktreferenz. Die Trägerfrequenz ist zwar dieselbe wie die Frequenz von Kanal A, sollte aber dennoch ebenfalls kalibriert werden. Drücken Sie die Taste **【Menu】**, bis die Anzeigelampen „FM“ und „Carrier“ aufleuchten. Der Kalibriercode für die Trägerfrequenz erscheint in der oberen Zeile. Die Trägerfrequenz von Kanal A beträgt jetzt 1 MHz. Messen Sie die Frequenz von Kanal A mit einem Frequenzzähler. Drehen Sie gleichzeitig den Einstellknopf, um den Kalibriercode zu verändern. Die Frequenz von Kanal A wird nun verändert, bis eine Genauigkeit von bis zu 10 erreicht ist.

4.7.4. Kalibrieren des Frequenzhubs

- * Drücken Sie die Taste **【Menu】**, bis die Anzeigelampen „FM“ und „Devia“ aufleuchten. Der Kalibriercode für den Frequenzhub erscheint in der oberen Zeile. Die Frequenz von Kanal A beträgt jetzt 2 MHz, und der Frequenzhub beträgt 1%. Messen Sie den Frequenzhub mit einem Modulationsmessgerät. Drehen Sie gleichzeitig den Einstellknopf, um den Kalibriercode zu verändern. Ändern Sie den Frequenzhub, bis die Genauigkeit auf 1% kalibriert ist (Frequenzhub 20 kHz).

4.7.5. Kalibrieren der Phasenverschiebung von Kanal B

- * Drücken Sie die Taste **【Menu】**, bis die Anzeigelampen „CHB“ und „Phase“ aufleuchten. Der Kalibriercode für die Phasenverschiebung von Kanal B erscheint in der unteren Zeile der Anzeige. Die Frequenzen von Kanal A und B sind jeweils 1 MHz, die Phasenverschiebung beider Kanäle beträgt 0.

Beobachten Sie die Signale beider Kanäle auf einem Zweikanaloszilloskop, während Sie gleichzeitig den Kalibriercode mit dem Einstellknopf verändern. Verändern Sie die Phasenverschiebung beider Kanäle, bis sie 0 ist.

- * Drücken Sie nach der Kalibrierung die Taste **【Menu】** ; es erscheint „1000“ in der oberen Zeile der Anzeige. Geben Sie irgendeinen Code außer 1000 über die Zifferntasten ein und drücken Sie die Taste **【n】** . Die untere Zeile der Anzeige zeigt nun „---“ an; damit ist die Kalibrierung gesperrt. Der Kalibriercode wird im nicht-flüchtigen Speicher gespeichert und steht somit auch nach dem Wiedereinschalten zur Verfügung. Der Kalibriercode wird überschrieben, wenn nicht eine neue Kalibrierung vorgenommen wird.

4.8. Parameterkalibrierung (2)

- * Amplitude und Offset können nicht über die Tastatur kalibriert werden. Ist der Fehler zu groß, kann folgende Kalibriermethode angewandt werden.

4.8.1. Kalibrieren der Amplitude von Kanal A

- * Wählen Sie die Funktion „Frequency of channel A“. Wählen Sie eine Sinus-Signalform mit einer Frequenz von 1 kHz und einer Amplitude von 7 Vrms. Messen Sie die AC-Ausgangsspannung mit einem RMS-fähigen Messgerät. Stellen Sie mit dem Trimpotentiometer RP3 die Ausgangsspannung auf $7 \pm 0,02$ Vrms ein.

4.8.2. Kalibrieren des Offset von Kanal A

- * Stellen Sie die Dämpfung von Kanal auf 00 dB, die Amplitude auf 0 V, den Offset auf 0 V und messen Sie die Ausgangsgleichspannung. Stellen Sie mit dem Trimpotentiometer RP7 den Nullpunkt auf $0 \text{ V} \pm 30 \text{ mV}$ ein. Stellen Sie den Offset auf 10 V und messen Sie die Ausgangsgleichspannung. Stellen Sie mit dem Trimpotentiometer RP2 die Ausgangsspannung auf $10 \pm 0,1 \text{ V}$ ein.

4.8.3. Kalibrieren der Amplitude von Kanal B

- * Wählen Sie die Funktion „Frequency of channel B“. Die Signalform von Kanal B ist Sinus mit einer Frequenz von 1 kHz und einer Amplitude von 7 Vrms; messen Sie die AC-Ausgangsspannung mit einem RMS-fähigen Messgerät. Stellen Sie mit dem Trimpotentiometer RP7 die Ausgangsspannung auf $7,07 \pm 0,07$ Vrms ein.

5. Beschreibung optionaler Komponenten

5.1. Frequenzzähler

- * Wenn Sie den optionalen Frequenzzähler gewählt haben, finden Sie im Lieferumfang eine Frequenzzählerplatine, dessen Eingang Sie mit dem Frequenzmesseingang auf der Geräterückseite verbinden müssen. Die Bedienung dieser optionalen Komponente wird in Abschnitt 4.6. ausführlich beschrieben.

5.2. Leistungsverstärker

- * Wenn Sie den optionalen Leistungsverstärker gewählt haben, finden Sie im Lieferumfang eine Leistungsverstärkerplatine. Dies ist ein unabhängiges Modul. Verbinden Sie dessen Eingang mit dem „Verstärkereingang“ (P-Input) und dessen Ausgang mit dem „Verstärkerausgang“ (P-Output) auf der Geräterückseite. Verbinden Sie das Eingangssignal mit dem „Verstärkereingang“, um am „Ausgang“ (P-Output) auf der Geräterückseite ein zweifach verstärktes Signal zu erhalten. Das Eingangssignal kann von Ausgang Kanal A, Kanal B oder TTL des Signalgenerators stammen. Es kann auch das Signal eines anderen Gerätes sein.

5.2.1. Eingangsspannung

- * Der Leistungsverstärker hat eine zweifache Verstärkung bei einer maximalen Ausgangsamplitude von 22 Vss. Die maximale Eingangsspannung sollte also 11 Vss nicht übersteigen. Das Ausgangssignal wird jenseits dieser Grenzen verzerrt.

5.2.2. Frequenzbereich

* Der Frequenzbereich des Leistungsverstärkers ist 10 Hz ~ 150 kHz. Innerhalb dieses Bereichs ist die Amplitudenlinearität besser als 3%, der Klirrfaktor ist niedriger als 1% und die Maximalfrequenz beträgt 200 kHz.

5.2.3. Ausgangsleistung

* Die Leistung des Leistungsverstärkers errechnet sich wie folgt: $P = V^2 / R$

* P steht für die Ausgangsleistung (in W), V steht für den ausgegebenen virtuellen Amplitudenwert (in Vrms), R steht für die Lastimpedanz (in Ω).

* Die maximale Ausgangsamplitude ist 22 Vss (7,8 Vrms), die minimale Lastimpedanz kann 2 Ω betragen. Je höher die Temperatur der Arbeitsumgebung, desto höher ist die Frequenz des Ausgangssignals. Je kleiner die Verzerrung des Ausgangssignals, desto niedriger ist die maximale Ausgangsspannung. Typischerweise kann die maximale Ausgangsleistung 7W (8 Ω) oder 1W (50 Ω) erreichen.

5.2.4. Ausgangsschutzschaltung

* Der Leistungsverstärker ist gegen Kurzschluss und Überhitzung geschützt. Unter normalen Bedingungen ist er unzerstörbar; allerdings sollten längere Kurzschlüsse vermieden werden. Frequenz, Amplitude und Impedanz sollten, wenn möglich, innerhalb der Spezifikation liegen. Sind mehr als zwei Größen gleichzeitig außerhalb der Spezifikation, kann der Leistungsverstärker Schaden nehmen.

6. Spezifikationen

6.1. Kanal A

6.1.1. Wellenform

Ausgangssignale:	16 Standardsignale wie Sinus, Rechteck, Dreieck, Rampe etc.
Wellenformlänge:	1024 Punkte; Messrate: 100 MSa/s
Amplitudenauflösung:	8 bits
harmonische Verzerrung:	$\geq 40\text{dBc}$ (<1MHz) (P 4025) $\geq 35\text{dBc}$ (1MHz ~ 10MHz) (P 4030)
Gesamtverzerrung:	$\leq 1\%$ (20 Hz ~ 200kHz)
Puls, Rechteck:	Anstiegs-/Abfallzeit: $\leq 35\text{ns}$
Tastverhältnis:	1% ~ 99%

6.1.2. Frequenz

Frequenzbereich:	Sinus: 40mHz ~ 5 Mhz (P 4025) 40mHz ~ 20 MHz (P 4030)
Auflösung:	40mHz
Frequenzgenauigkeit:	$\pm(5 \times 10^{-5} + 40\text{mHz})$
Frequenzstabilität:	$\pm 5 \times 10^{-6} / 3\text{hrs}$

6.1.3. Amplitude

Amplitude-Bereich:	2mVpp ~ 20Vpp (High impedance, for frequency $\leq 10\text{MHz}$) 2mVpp ~ 10Vpp (High impedance, for frequency $> 10\text{MHz}$)
Auflösung:	20mVpp (for amplitude $> 2\text{V}$), 2mVpp (for amplitude $< 2\text{V}$)
Amplitudengenauigkeit:	$\pm(1\% + 2\text{mV})$ (high impedance, virtual value, frequency is 1kHz)
Amplitudenstabilität:	$\pm 0,5\% / 3\text{hrs}$ $\pm 5\%$ (for frequency $\leq 1\text{MHz}$) $\pm 10\%$ (1MHz < for frequency $\leq 10\text{MHz}$) $\pm 20\%$ (10MHz < for frequency $\leq 20\text{MHz}$)
Ausgangswiderstand:	50 Ω

6.1.4. Offset (bei einer Dämpfung von 0 dB)

Offset-Bereich: $\pm 10V$, Auflösung: 20mV
Offset-Genauigkeit: $\pm(1\%+20mV)$

6.1.5. Sweep: linearer Frequenzdurchgang

Sweep-Bereich: der Start/End-Punkt kann beliebig eingestellt werden
Sweep-Schritt: jeglicher Wert, größer als die Auflösung
Sweep-Rate: 10ms ~ 60s/ Schritt
Sweep-Modus: positive, negative

6.1.6. Frequenz-Modulation

Trägersignal: Channel A
Modulationssignal: internes Signal von Kanal B oder externes Signal
Frequenzabweichungs-
Modulation: 0% ~ 10%

6.2. Kanal B

6.2.1. Wellenform

Ausgangssignale: 16 Standardsignale wie Sinus, Rechteck, Dreieck, Rampe etc.
Wellenformlänge: 1024 Punkte, Messrate: 10 MSa/s
Amplitudenauflösung: 8 bits
Tastverhältnis: 1% ~ 99%

6.2.2. Frequenz

Frequenzbereich: 10mHz ~ 1MHz (Sinus)
10mHz ~ 50kHz (andere Signalformen)
Auflösung: 10mHz
Frequenzgenauigkeit: $\pm(1 \times 10^{-5} + 10mHz)$

6.2.3. Amplitude

Amplitudenbereich: 50mVpp ~ 20Vpp Auflösung: 20mVpp
Ausgangswiderstand: 50 Ω

6.2.4. harmonische Wellenform: die Frequenz des Kanal B ist die harmonische Wellform von Kanal A

harmonische Wellenform: 0.1 ~ 250.0 Frequenz der harmonischen Wellenform <1MHz
Phasenverschiebung von
zwei Kanälen: 0 ~ 360°
Auflösung: 1°

6.3. TTL-Ausgang

6.3.1. Wellenform

Rechteck, Anstiegs-/Abfallzeit $\leq 20ns$

6.3.2. Frequenz

siehe auch Kanal A

6.3.3. Amplitude

Kompatibilität des TTL, CMOS, LOW < 0.3V , HIGH > 4V

6.4. Allgemeine Daten

6.4.1. Versorgungsspannung

Spannung: 220V AC (1±10%)
Frequenz: 50 (1±5%)Hz
Leistungsaufnahme: <30VA

6.4.2. Umgebungsbedingungen

Temperatur: 0 ~ 40°C
Luftfeuchtigkeit: <80%

6.4.3. Abmessungen

Abmessungen (BxHxT): 254 x 103 x 325 mm
Gewicht: 3 kg

6.5. Optionale Komponenten

6.5.1. Frequenzzähler

Frequenz-Messbereich: 1Hz ~ 100MHz
Amplitude des Eingangssignals: 100mVpp ~ 20Vpp

6.5.2. Leistungsverstärker

maximale Ausgangsleistung: 7W (8 Ω), 1W (50Ω)
maximale Ausgangsspannung: 22Vss
Frequenzbandbreite: 1Hz ~ 200kHz

Alle Rechte, auch die der Übersetzung, des Nachdruckes und der Vervielfältigung dieser Anleitung oder Teilen daraus, vorbehalten.

Reproduktionen jeder Art (Fotokopie, Mikrofilm oder ein anderes Verfahren) nur mit schriftlicher Genehmigung des Herausgebers gestattet.

Letzter Stand bei Drucklegung. Technische Änderungen des Gerätes, welche dem Fortschritt dienen, vorbehalten.

Hiermit bestätigen wir, dass alle Geräte, die in unseren Unterlagen genannten Spezifikationen erfüllen und werkseitig kalibriert geliefert werden. Eine Wiederholung der Kalibrierung nach Ablauf von einem Jahr wird empfohlen.

© **PeakTech**® 07/2009/Th.

1. Safety Precautions

This product complies with the requirements of the following European Community Directives: 89/336/EC (Electromagnetic Compatibility) and 73/23/EEC (Low Voltage) as amended by 93/68/EC (CE-marking).

To ensure safe operation of the equipment and eliminate the danger of serious injury due to short-circuits (arcing), the following safety precautions must be observed.

Damages resulting from failure to observe the safety precautions are exempt from any legal claims whatever.

- * Prior to connection of the equipment to the main outlet, check that the available mains voltage corresponds to the voltage setting of the equipment.
- * Connect the main plugs of the equipment only to a mains outlet with earth connection.
- * Do not exceed the maximum permissible input rating
- * Replace a defective fuse only with a fuse of the original rating. Never short-circuit fuse or fuse holding
- * Disconnect test leads or probe from the measuring circuit before switching models or functions.
- * Check the test leads and probes for faulty insulation or bare wires before connection to the equipment
- * Do not cover the ventilation slots of the cabinet to ensure that the air is able to circulate freely inside
- * Do not insert metal objects into the equipment by way of the ventilation slots
- * Do not place water-filled containers on the equipment (danger of short-circuit in case of know-over the container)
- * To avoid electrical shock, do not operate this product in wet or damp conditions. Conduct measuring works only in dry clothing and rubber shoes, i. e. on isolating mats
- * Never touch the tips of the test leads or probe
- * Comply with warning labels and other info on the equipment
- * Do not subject the equipment to direct sunlight or extreme temperatures, humidity or dampness
- * Do not subject the equipment to shocks or strong vibrations
- * Do not operate the equipment near strong magnetic fields (motors, transformers etc.)
- * Keep hot soldering irons or guns away from the equipment
- * Allow the equipment to stabilise at room temperature before taking up measurement (important for exact measurements)
- * Periodically wipe the cabinet with a damp cloth and mild detergent. Do not use abrasives or solvents
- * The meter is for indoor use only.
- * Do not operate the meter before the cabinet has been closed and screwed safely as terminal can carry voltage.
- * Do not store the meter in a place of explosive, inflammable substances
- * Do not modify the equipment in any way
- * Opening the equipment and service- and repair work must only be performed by qualified service personnel
- * The instrument must be set up so that the power plug can be removed from the socket easily.
- * **-Measuring instruments don't belong to children hands-**

Cleaning the cabinet:

Prior to cleaning the cabinet, withdraw the mains plug from the power outlet. Clean only with a damp, soft cloth and a commercially available mild household cleaner. Ensure that no water gets inside the equipment to prevent possible short and damage to the equipment.

2. Introduction of *PeakTech*[®] DDS Function Generators

With Direct Digital Synthesis Technique (DDS), *PeakTech*[®] DDS function generators are of the high performance indexes and numerous function characteristics which are necessary for the fast completion of measuring. The simple and clear front panel design and the display interface of number and indicator light are convenient for the users to operate and observe. Moreover, the extended optional functions enhance the system characteristics.

2.1. Prepare to use

2.1.1. To check the instrument and the accessories

Check whether the instrument and the accessories are complete and unbroken. If the package is badly damaged, please keep it until the instrument passes the performance testing.

2.1.2. Plug in and turn on the function generator

To guarantee the safe operation of the instrument, the following conditions should be achieved.

Voltage:	AC 100-240V
Frequency:	50/60 Hz
Power:	<30VA
Temperature:	0 ~ 40°C
Humidity:	80%

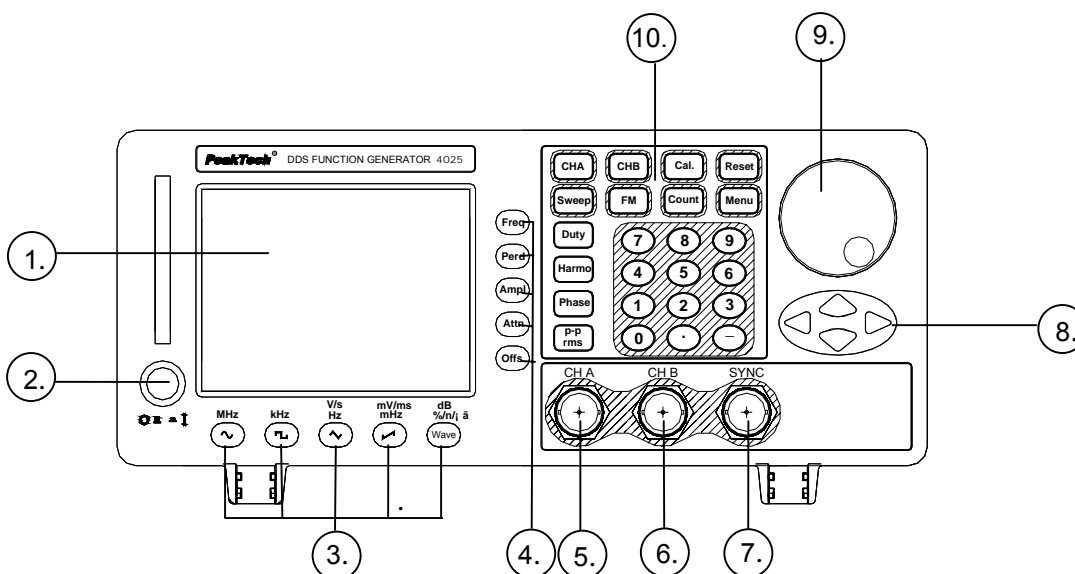
Plug the power connector into power socket outlet on the rear panel with safe earth-wire. Press the power switch on the front panel to switch on the power. Now the initialization of the generator begins, and then the default parameters are installed. The instrument will enter into the working state of single frequency of channel A and output sine waveform and display the frequency value and amplitude value of signal of channel A.

WARNING!

In order to ensure the security of the operator, triple-core socket outlet with safe earth-wire must be used.

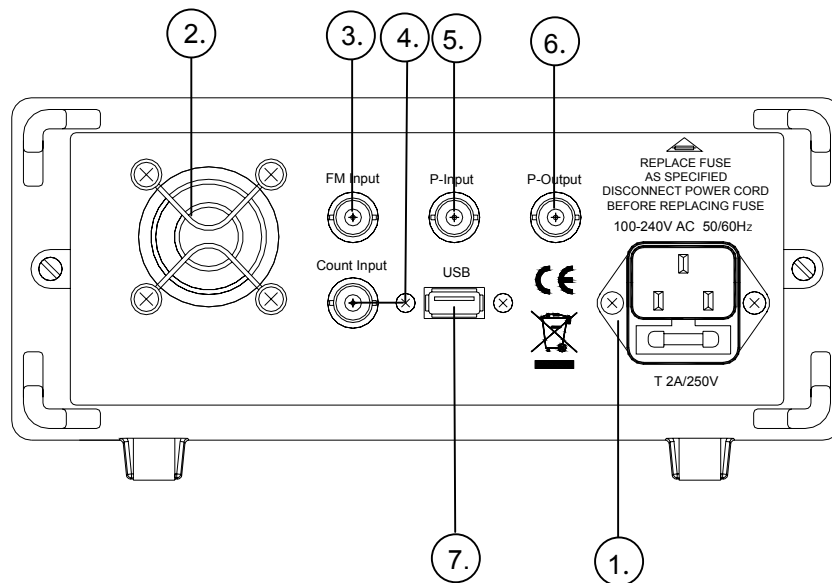
2.2. Description of Front Panel and Rear Panel

2.2.1. Front Panel



1. Display screen
2. Power switch
3. Waveform selection keys
4. option key
5. Output A
6. Output B
7. Synchronization
8. Direction keys
9. Adjusting knob
10. Function and numeric keys

2.2.2. Rear Panel



1. AC power socket
2. Fan
3. External Modulation Input Terminal
4. Input of frequency measurement
5. Power Amplifier Input
6. Power Amplifier Output
7. USB interface connector

2.3. Screen description

There are two rows of display on the screen. The parameters of time such as frequency, period, interval, gate time, frequency deviation modulation, duty cycle and others are shown on the upper row. The parameters of voltage such as amplitude, offset, attenuation, as well as other parameters such as harmonic times, phase difference, waveform sequence number and so on are shown on the lower row. There are 22 indicator lights on the screen indicating output channels, signal waveforms, the current function and options as well as the units of the parameters. The instrument has 5 functions with the following different options. The options with shadow in the following table are the common ones which can be selected directly by pressing the corresponding keys on the front panel and the instrument will enter into the function of these options automatically. The options without shadow are uncommon-used. So it is required to select the corresponding function firstly, and then select different terms circularly by **【Menu】**.

2.3.1. Table of function option

Function	Frequency of channel A sine	Frequency of channel B sine	Frequency sweeping	Frequency modulation	Exterior measuring frequency
Option	Frequency of channel A	Frequency of channel B	Start frequency	Carrier frequency	Exterior measuring frequency
	Period of channel A	Period of channel B	End frequency	Carrier amplitude	Gate time
	Amplitude of channel A	Amplitude of channel B	Step frequency	Frequency modulation	
	Waveform of channel A	Waveform of channel B	Sweeping mode	Offset of Frequency modulation	
	Duty cycle of channel A	Duty cycle of channel B	Interval time	Modulation waveform	
	Attenuation of channel A	Harmonic waveform of channel B			
	Offset of channel A	Phase shift of channel B			
	Step frequency				
	Step amplitude				

2.4. Keyboard description

There are 38 keys on the front panel of the instrument with the following functions (see the layout of the front panel).

- * The keys of **【0】 【1】 【2】 【3】 【4】 【5】 【6】 【7】 【8】 【9】** to enter the numbers.
- * The key of **【.】** to enter the Decimal point.
- * The key of **【-】** to enter the minus in the option of “Offset”, and in other circumstances, it is used to enable or disable the key-press sound circularly.
- * The keys of **【CHA】 【CHB】 【Sweep】 【FM】 【Count】** Function selection keys.
- * The key of **【Menu】** to select the options without shadow in the table of function options circularly.
- * The keys of **【Freq】 【Perd】 【Ampl】 【Atten】 【Offs】 【Duty】 【Harmo】 【Phase】** to select the options with shadow in the table of function options directly.
- * The key of **【pp/rms】** to select the Peak-peak value and Virtual value of the amplitude circularly.
- * The waveform selection keys of **【Sine】 【Square】 【Triang】 【Ramp】 【Arb】** press the former four keys to select the four common waveforms. Press **【Arb】** key to select one of the 16 waveforms using the waveform sequence number.
- * The above five keys are bi-functional keys. They also have the functions of units **【MHz】 【kHz】 【Hz】 【mHz】 【%】** and waveform sequence number **【n】**. If pressing the five keys after data input, the units of the data will be selected so as to be the end of the data input.
- * The keys of **【^】 【v】** to increase or decrease the frequency or the amplitude stepping of channel A.
- * The keys of **【<】 【>】** to move the cursor leftwards or rightwards.
- * The key of **【Cal.】** to calibrate the parameters.
- * The key of **【Reset】** to restore the system.

2.5. Basic operation

The following description will explain the basic operation to meet the usual need of the users. Every user whoever has questions should read the corresponding contents in the chapter three of the instruction.

2.5.1. Setting of parameters of channel A

Press the key of **【CHA】** to light the indicator lights of “CHA” and “Tone” and the instrument will enter into the single frequency function of channel A.

- * **Setting of frequency of channel A:** set the frequency to be 3.5kHz: **【Freq】 【3】 【.] 【5】 【kHz】**
- * **Adjusting of frequency of channel A:** press the key of **【<】** or **【>】** to move the cursor. In order to adjust the frequency finely or crudely, turn the knob clockwise or anticlockwise to decrease or increase the number with continuous carry or borrow. In this way, other option data can also be adjusted by the knob, which will not restated again.
- * **Setting of period of channel A:** Set the period to be 25ms: **【Perd】 【2】 【5】 【ms】**
- * **Setting of amplitude of channel A:** set the amplitude to be 3.2V: **【Amp1】 【3】 【.] 【2】 【V】**
- * **Selecting of amplitude format of channel A:** Virtual value or peak-peak value **【pp/rms】** . The indicator light of Vpp means the selection of peak-peak value of amplitude. The indicator light of Vrms means the selection of virtual value of amplitude.
- * **Selecting of common-used waveforms of channel A:** select sine, square, triangle, ramp for channel A **【Sine】 【Square】 【Triang】 【Ramp】**
- * **Selecting of waveform of channel A:** select exponential for channel A (waveform no. 12, see the table of 16 waveform sequence numbers on page 30) **【Wave】 【1】 【2】 【n】**
- * **Setting of duty cycle of channel A:** set the duty cycle of channel A to be 65%: **【Duty】 【6】 【5】 【%】**
- * **Setting of attenuation of channel A:** set the fixed attenuation to be 0dB (select auto attenuation, AU, after start-up or reset): **【Atten】 【0】 【dB】**
- * **Setting of offset of channel A:** set the DC offset to be -1V when the attenuation is 0dB. **【Offs】 【-】 【1】 【V】**
- * **Step frequency of channel A:** set the step frequency of channel A to be 12.5Hz
Press the key of **【Menu】** and then press the keys of **【1】 【2】 【.】 【5】 【Hz】** . The frequency of channel A will be added by 12.5Hz at each pressing of the key of **【^】** ; the frequency of channel A will be reduced by 12.5Hz at each pressing of the key of **【v】** .

2.5.2. Setting of parameters of channel B

Press the key of **【CHB】** and the indicator lights of “CHB” and “Tone” will be on and select the function of “Single frequency of channel B”. The setting method of frequency, period, amplitude, Vpp, Vrms, waveform, duty cycle of channel B is the same as those of channel A.

- * **Setting of harmonic waveform of channel B:** set the frequency of channel B is the once harmonic waveform of channel A. **【Harmo】 【1】 【n】**
- * **Phase shift of channel B:** set the phase difference between the two channels is 90°, **【Phase】 【9】 【0】 【°】**

2.5.3. Frequency sweeping of channel A

Press the key of **【Sweep】** . Sweeping signal is output from channel A. Use default parameters.

- * **Setting of sweeping mode:** set the sweeping mode to be to-and-fro. Press the key of **【Menu】** to light the indicator light of “Sweep” and then press **【2】 【n】** .Setting of other parameters is described in 4.4.

2.5.4. Frequency modulation of channel A

Pressing the key of **【FM】** , the signal of frequency modulation (FM) is output from channel A. The default parameters are used.

- * **Setting of frequency deviation modulation:** set the frequency deviation modulation to be 5%
Press the key of **【Menu】** to light the indicator light of “Devia”. Press the keys of **【5】 【%】** .
The setting of other frequency deviation modulation parameters will be described in 4.5.

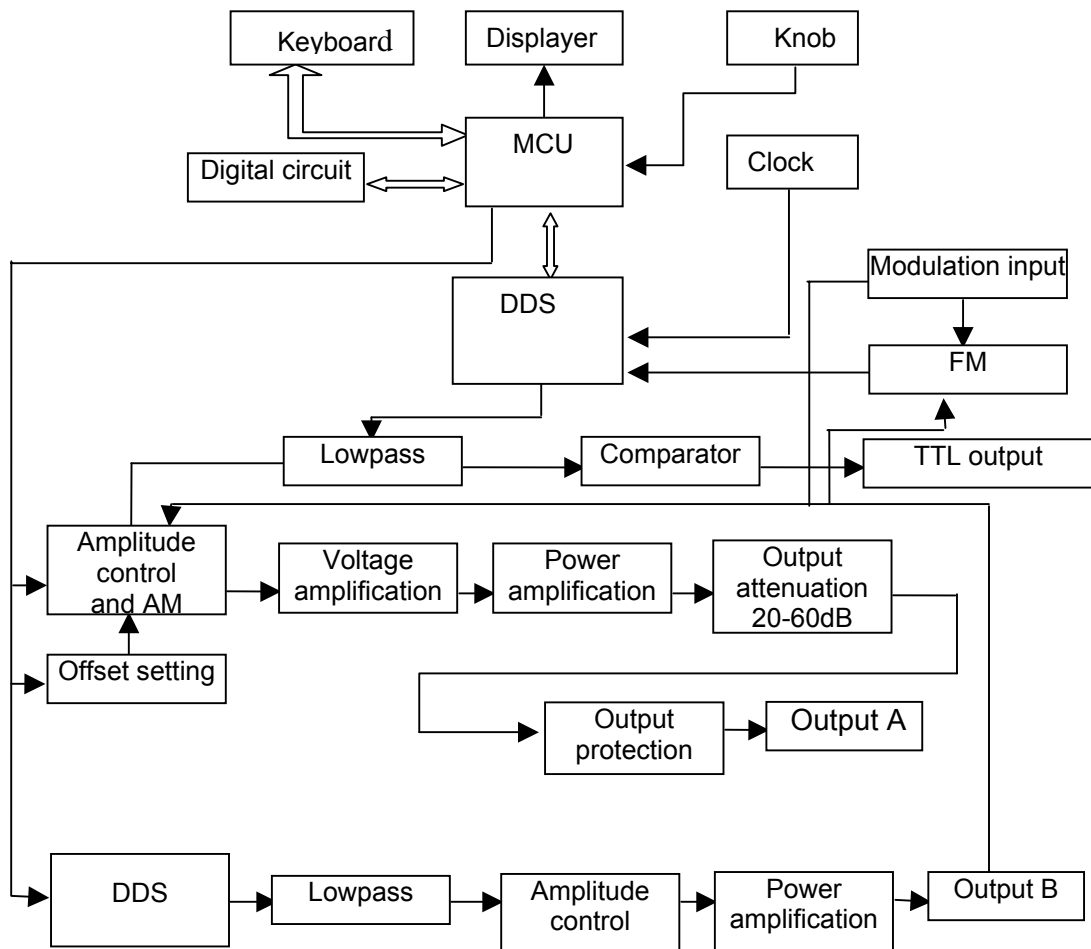
2.5.5 Initialization or reset state

The initial working state after start-up or resetting by pressing the key of **【reset】** is as follows:

- * Waveform of channel A and channel B: sine
- * Frequency of channel A and channel B: 1kHz
- * Amplitude of channel A and channel B: 1Vpp
- * Duty cycle of channel A and channel B: 50%
- * Attenuation of channel A: AU (automatic)
- * Offset of channel A: 0V
- * Harmonic waveform of channel B: 1,0
- * Phase shift of channel B: 0°
- * Start frequency: 500Hz
- * End frequency: 5kHz
- * Step frequency: 10Hz
- * Interval time: 10ms
- * Sweeping mode: 0 (positive)
- * Carrier frequency: 50kHz
- * Carrier amplitude: 1Vpp
- * Frequency modulation: 1kHz
- * Frequency deviation modulation: 5.0%
- * Modulating waveform: sine
- * Gate time: 1000ms

3. Principle summarize

3.1. Principle frame



3.2. Working principle of DDS

- * To generate a voltage signal, the traditional analogue signal source adopts electronic components as oscillator in different ways. So both frequency accuracy and stability are not high enough. Besides, it is of the disadvantages of complicated technique, low resolution and inconvenient frequency setting and realization of computer control. Direct Digital Synthesise (DDS) technique is a new developing method of generating signals without any oscillator components, by which a series of data stream are generated using digital synthesizing method and then a pre-established analogue signal is generated from digital-analogue converter.
- * To generate a sine signal, for example, the function of $y=\sin x$ should be digitally quantized first, and then taking x as the address and y as the quantized data to store them into waveform memorizer. DDS uses phase adding technique to control the address of waveform memorizer. Add a phase increment on the present result of phase accumulator in each sampling clock period so as to change the output frequency value by change phase increment. According to the address from the phase accumulator, take the quantized data out from the wave memorizer and then convert it into analog voltage via digit-analog converter and operation amplifier. Since the waveform data are discontinuous sampling, stair sine waveform is output from DDS generator. The included high-level harmonic wave should be filtered by lowpass filter so to output a continuous sine wave. With high accurate reference voltage source in digit-analog converter, the output waveform is if high amplitude accuracy and stability.

- * Amplitude controller is a digit-analogue converter. Based on the amplitude value preset by user, it generates a corresponding analogue voltage and then multiplied by the output signal so to guarantee the amplitude of output signal to be the preset value. Offset controller is a digit-analog converter. Based on the offset value preset by user, it generates a corresponding analog voltage and then added with the output signal so to guarantee the offset of output signal to be the preset value. The synthesized signal from amplitude and offset controllers is amplified by the power amplifier and then is output from output end A.

3.3. Working principle of operation control

- * MPU controls keyboard and display parts by interface circuit. When the key is pressed, MPU identifies the code of pressed key and then executes the corresponding commands. Display circuit displays the working state and parameters of the generator using menu characters.
- * The knob on the panel can be used to change the number in the position of cursor. A trigger pulse will be generated for each rotating of 15°. MPU can judge whether the rotation is left or right. If it is left, the number in the position of cursor will be subtracted by 1; if it is right, the number in the position of cursor will be added by 1 with continuous carry or borrow.

4. Handling instruction

- * Frequency modulation(FM)
- * Exterior measurement
- * Parameter calibration

4.1. General operation rule

4.1.1. Data input

- * If an item is selected, the parameter value can be entered by ten numeric keys writing from left to right. If there are more than one decimal point entered in a parameter, only the first one is valid. For the function of "Offset", minus can be entered. To make the data come into effect, unit key must be entered after data input. For wrong data input, there are two ways to modify. If the output end permits wrong output signal, press any unit key to end and then re-enter data. If the output end does not permit wrong output signal, re-select the same item and enter correct data, and then press unit key to end it.
- * The input of data can use any assorted decimal point and unit, but the generator will display it in fixed format. For example, the data 1.5kHz or 1500Hz entered will be effective displayed as 1500.00Hz.
- * Take the unit key as the ending of a data entering. The corresponding unit, Hz, V, ms, % or dB, will be displayed. No display for other units.

4.1.2. Step entering method

- * In practice, a group of equidistant frequencies or amplitudes is needed. It will be a messy job to use numeric key entering method. Using knob will be also inconvenient as the distant value is multi-digit. It can be easily reached by step entering method. To simplify the operation, the step function for the frequency and amplitude of channel A is set. By the simple step key, the frequency or the amplitude can be added or subtracted a step. Besides, the changed frequency will come into effect at once without pressing the unit key.
- * To generate a series of frequencies with the distant of 12.5kHz, for example, the sequence of pressing is as follows: Press the key of **【Menu】** to select "Step frequency"; press the keys of **【1】 【2】 【.】 【5】 【kHz】**; The frequency of channel A will be added by 12.5Hz at each pressing of the key of **【^】** and the frequency of channel A will be reduced by 12.5Hz at each pressing of the key of **【v】**. Now a series of increasing-by-distant or decreasing-by-distant frequencies with the step of 12.5kHz are obtained in fast and accurate way. The Step entering method can only be used in the frequency of channel A or the amplitude of channel A.

4.1.3. Knob adjusting

- * In practice, signal needs to be adjusted sequentially sometimes, so number adjusting knob will be used. There is a blink position of cursor in the numeric display. Press the key of **【<】** or **【>】** to move the blink cursor leftwards or rightwards. Rotate the knob on the panel can adjust the number sequentially with

increasing 1 by turning it clockwise or decreasing 1 by turning it anticlockwise, even carry or borrow from high-order digit. By the knob, data come into effect after entering and do not need enter unit key. When the blink cursor moves leftwards, the data can be adjusted crudely and when it moves rightwards, the data can be adjusted finely.

4.1.4. Selecting of input way

- * For known data, it is the most convenient to use numeric keys as it can be gotten easily without the generating of transient data no matter how big the change of the data is, which is so important. For the modifying of the entered data or for entering sequence data, it will be more convenient to use the knob. But for a series of equidistant data, using step key will be much more convenient. So user should select neatly according to the different applications.

4.2. Frequency of channel A

- * Press the key of **【CHA】** to light the indicator lights of “CHA” and “Tone”. The frequency value and the amplitude value of signal of channel A will be displayed and the waveform indicator light will display the waveform of channel A.

4.2.1. Setting of frequency of channel A

- * Press the key of **【Freq】** to display the current frequency value. The frequency value can be entered either by the numeric keys or by the knob. The signal of the frequency will be output at the end of “Output A”.

4.2.2. Setting of period of channel A

- * The signal of channel A can also be set and displayed in the form of period. Press the key of **【Perd】**. The current period value will be displayed. Then use the numeric keys or the knob to enter the period value. But frequency synthesizing way is still used in the interior of the generator. It is only a conversion when entering and displaying the data. Limited by the low-end resolution of frequency, only those frequency points with large distant period can be entered for longer periods. Although the setting and display of the period are accurate, the period values of real output signal will be greatly different. The user should know fairly well.

4.2.3. Setting of amplitude of channel A

- * Press the key of **【Ampl】** and the current amplitude will be displayed. Then use the numeric keys or the knob to enter the amplitude value. The amplitude will be output at the end of “Output A”.

4.2.4. Format of amplitude value

- * There are two ways to display and to enter the amplitude of channel A. Press the key of **【pp/rms】** to circularly select peak-peak value or virtual value and the corresponding indicator light will be on. The displayed value of the amplitude will vary with the different format.
- * Although there are two formats for amplitude values, the working way inside the generator is Vpp. Limited by the amplitude resolution, a little difference will be produced between the former and the latter after exchanging. Entering 1Vpp for sine wave, for example, the virtual value after changing is 0,353Vrms. But entering virtual value of 0.353Vrms, the Vpp after changing is 0.998Vpp. Of course, the difference is within the error range. If the waveform is square, the conversion coefficient is 2. Vrms is used only in the function of “Frequency of channel A” and the waveform is sine or square. For other functions or other waveforms, only Vpp but not Vrms will be used.

4.2.5. Amplitude attenuator

- * The generator is set to “Auto” when startup or reset. Press the keys of **【Atten】** and “AU” will be displayed. Then the generator selects the attenuation proportion automatically according to the magnitude of the set amplitude. The attenuation switches when the output amplitudes are 2Vpp, 0,2Vpp and 0,02Vpp. Now, higher amplitude resolution and signal-to-noise can be obtained regardless of the magnitude of amplitude.

The distortion of waveform is smaller. But a little instant jumping will occur for output signal when attenuation switching, which is not allowed in some cases. So the fixed attenuation way is set for the generator. Pressing the key of 【Atten】 , the attenuation value can be entered by the numeric keys. The attenuation is 0dB when the data entered <20, 20dB when the data entered ≥20, 40dB when the data entered ≥40, 60dB when the data entered ≥6 and auto when the data entered ≥80. The knob can also be used to adjust the attenuation. The attenuation will change one gear for each step. If the fixed attenuation way is selected, the attenuation step will not be changed when the amplitude of signal changes So that the output signal within the whole amplitude range will be changed continually. But if the amplitude of signal is small in the attenuation of 0dB, the distortion of waveform will be larger and the signal-to-noise ratio is worse.

4.2.6. Output load

- * The setting value of amplitude is calibrated when the output end is open. The real voltage of output load is the setting value of amplitude multiplied by the assignment ratio of load resistance and output resistance. The output resistance is about 50Ω. When the load resistance is big enough, the assignment ratio approaches to 1. The voltage loss of output resistance can be neglected. The real voltage approaches to the setting value of amplitude. But when the load resistance is smaller, the voltage loss of output resistance cannot be neglected. It should be paid more attention that the real voltage does not accord with the setting value of amplitude.
- * Output of channel A has over-voltage protection and over-current protection. Several-minute short circuit or reverse voltage of less than 30V will not lead to any obvious damage. Nevertheless, the above cases should be avoided in case of potential damage for the generator.

4.2.7. Flatness of amplitude

- * For the output frequency less than 1MHz, the amplitude of output signal is very flat. For the output frequency greater than 10MHz, the matching characteristics of output amplitude and load will lead to the worse flatness. The maximum output flatness will be limited too. Generally speaking, the maximum output flatness is only 15Vpp if the output frequency is greater than 15MHz and the maximum output flatness is just reach to 8Vpp if the output frequency is greater than 20MHz. The larger the output amplitude is, the bigger the distortion of the waveform is.

4.2.8. Setting of offset of channel A

- * In some cases, certain DC component should be contained in the AC signal to be output so as to produce DC offset. Press the key of 【Offs】 and select “ Offset of channel A”. The present offset value will be displayed. Use the numeric keys or the knob to enter the offset value. The preset DC offset will be produced from the output of channel A.
- * It must be paid attention that the summation of the half of the output amplitude of signal and the absolute offset value should be less than 10V to guarantee the peak value of signal less than ±10V. Otherwise, the amplitude-limited distortion will be induced. Besides, when the attenuation of channel A is selected auto, the output offset will attenuate with the attenuation of amplitude. For the Vpp of amplitude greater than 2V, the real output offset is the set offset value. For the Vpp of amplitude greater than 0.2V but less than 2V, the real output offset is tenth of the set offset value. For the Vpp of amplitude less than 0.2V, the real output offset is one percent of the set offset value.
- * It will be more convenient using the numeric keys than the knob when adjusting DC offset for output signal. In general case, whether DC offset is positive or negative, DC level will rise if turning right and fall if turning left. Sign of positive and negative will change automatically when passing through zero point.

4.2.9. Output of DC voltage

- * If amplitude attenuation of channel A is set to be 0 dB, the output offset value is equal to the preset offset value and it is independent of the amplitude. If the amplitude is set to be 0V, the offset can be set arbitrarily within the range of ±10V. The apparatus will be a DC voltage source and preset DC voltage signal can be output.

4.2.10. Selection of waveform of channel A

* There are 16 waveforms in channel A. Press the key of **【Wave】** and the sequence number of the present waveform will be displayed. The sequence number can be entered by the numeric keys and press the key of **【n】** to select the required waveform. It can also be changed by the knob conveniently. For the four common-used waveforms, press the keys of **【Sine】** **【Square】** **【Triang】** **【Ramp】** to select directly. The sequence numbers and names of the 16 waveforms are shown in the following table.

List of names and sequence numbers of 16 waveforms:

sequence number	waveform	name	sequence number	waveform	name
00	sine	Sine	08	positive DC	Pos-DC
01	square	Square	09	negative DC	Neg-DC
02	triangle	Triang	10	all sine commuting	All sine
03	up ramp	Up ramp	11	limit sine	Limit sine
04	down ramp	Down ramp	12	square-root function	Exponent
05	positive pulse	Pos-pulse	13	logarithm function	Logarithm
06	negative pulse	Neg-pulse	14	Half round function	Half round
07	Stair	Stair	15	sine function	Sin(x)/x

4.2.11. Setting of duty cycle of channel A

* Press the key of **【Duty】** and the channel selects square automatically. The duty cycle is displayed. The value can be entered by the numeric keys or by the knob. The square with set duty cycle will be output. The adjusting range of duty cycle is 1% ~ 99%.

4.3. Frequency of channel B

* Press the key of **【CHB】** to select the function of "Frequency of channel B". The sequence number and name of waveform of channel B will be displayed on the top left of the screen.

* The setting method of frequency, period, amplitude, Vpp, Vrms, waveform, duty cycle of channel B is the same as those of channel A. the difference is that no amplitude attenuation and no DC offset for channel B.

4.3.1. Setting of harmonic wave of channel B

* The frequency of channel B can be set and displayed at the multiple of the frequency of channel A. That is to say, the signal of channel B is the N-grade harmonic wave of the signal of channel A. Press the key of **【harmoni】** and selected "Harmonic wave of channel B". The grade of harmonic wave can be entered by the numeric keys or by the knob. The phases of the two channels can get the stable synchronously.

* If "Harmonic wave of channel B" is not selected, the signals of two channels will not keep harmonic relation at all. Even the frequency of channel B is set to be the multiple of that of channel A, the signals between the two channels cannot always reach the phase synchronization. So to keep the harmonic relation between the signals of two channels, set the frequency of channel A; select "Harmonic wave of channel A" and set harmonic grade. The frequency of channel B can be changed automatically. Do not use the frequency of channel B.

4.3.2. Setting of phase shift of channel B

- * If the harmonic wave of channel B has been set, press the key of **【Phase】** and select “Phase shift of channel B”. Now the signals of two channels are completely synchronous with the phase difference of 0. The phase difference of the signals of two channels can be entered by the numeric keys or by the knob. The maximum resolution of time difference of the signals of two channels is 80ns, so the resolution of phase difference is higher when the frequency is lower. For example, the resolution of the phase difference is 1° when the frequency is lower than 34KHz. The higher the frequency is, the lower the resolution of the phase difference is. For example, the resolution of the phase difference is 28.8° when the frequency is 1MHz.
- * Linking the signals of two channels to the oscilloscope, setting the harmonic times and phase difference of the signals of two channels, various stable Lissajous figures can be obtained.

4.4. Frequency sweeping

- * Press the keys of **【Sweep】** to light the indicate light of “Sweep” and select the function of “Frequency sweeping”, “Frequency sweeping” will be displayed on the top left of the screen and the frequency sweeping signal can be output from the end of “Output A”. The sweeping of output frequency adopts step mode. The output frequency will be added or subtracted automatically by a step every other interval time. The start frequency, the end frequency, the step frequency and the interval time are settled by operator.

4.4.1. Setting of start point and end point

- * The start point of the frequency sweeping is the start frequency and the end point of the frequency sweeping is the end frequency. Press the key of **【Menu】** and select “ Start frequency”, the start frequency value will be displayed. The setting of start frequency can be carried by the numeric keys or knob. Press the key of **【Menu】** and select “ End frequency”, the end frequency value will be displayed. The setting of end frequency can be carried by the numeric keys or adjusting of knob. It must be paid attention that the end frequency should be greater than start frequency. Otherwise, the sweeping cannot be carried.

4.4.2. Setting of frequency step

- * Since the start frequency and end frequency have been set, the frequency step will be decided according to the measuring degree. The larger the frequency step, the less the points of frequency in one sweeping process, the rougher the measuring, but the required time is shorter. The smaller the frequency step, the more the points of frequency in one sweeping process, the finer the measuring, but the required time is longer. Pressing the key of **【Menu】** and selecting “Step frequency”, the frequency step value will be changed to green. The setting of frequency step can be carried by the numeric keys or adjusting of knob.

4.4.3. Selection of sweeping mode

- * There are three frequency sweeping modes, expressed in 0, 1, and 2.
- * Positive sweeping (0): The frequency of output starts from the start frequency adding by frequency step, restarts to sweep from the start frequency after it gets the end frequency.
- * negative sweeping (1): The frequency of output starts from the end frequency subtracting by frequency step, restarts to sweep from the end frequency after it gets the start frequency.
- * To-and-fro sweeping (2): The frequency of output starts from the start frequency adding by frequency step, restarts to sweep from the end frequency subtracting by frequency step after it gets the end frequency.
- * Press the key of **【Menu】** and select “Sweeping mode”, the sequence number and the name of the current sweeping mode will be displayed. The setting of sweeping mode can be carried by the numeric keys or adjusting of knob.

4.4.4. Setting of interval time

- * As the start frequency, end frequency and frequency step are settled, the interval time for each frequency step can be decided by the requirement of sweeping velocity. The shorter the interval is, the faster the sweeping velocity is. The longer the interval is, the slower the sweeping velocity is. But the real interval is the settled interval time plus the runtime of the control software. When the interval time is short, the runtime of software cannot be neglected because the difference is large between the real interval time and settled interval time. Pressing the key of **【Menu】** and selecting “Interval time”, the present interval time value will be displayed. The setting of interval time can be carried by the numeric keys or adjusting of knob.

4.5. Frequency modulation (FM)

- * Press the key of **【FM】** to light the indicator light of “FM”. The instrument will be in the function of “Frequency modulation” and the signal of frequency modulation will be output from the end of “Output A”.

4.5.1. Setting of carrier frequency

- * Press the key of **【Menu】** and select “Carrier frequency”, the carrier frequency will be displayed. The setting of carrier frequency can be carried by the numeric keys or adjusting of knob. In frequency modulation, the signal of channel A is taken as carrier signal and the carrier frequency is in fact the frequency of channel A. But for the clock signal of DDS synthesizer is switched from fixed clock reference to controllable clock reference, the frequency accuracy and stability of carrier wave will be reduced. The maximum carrier frequency can reach to 5MHz only.

4.5.2. Setting of amplitude of carrier waveform

- * Press the key of **【Menu】** to light up the indicator light of “Carrier” and the value of amplitude of carrier waveform will be displayed. The setting of carrier frequency can be set by the numeric keys or adjusting of knob.

4.5.3. Setting of frequency deviation modulation

- * Press the key of **【Menu】** to light up the indicator light of “Devia”, the offset value of frequency modulation will be displayed. The setting of frequency deviation modulation can be carried by the numeric keys or adjusting of knob. The frequency deviation modulation stands for the change of carrier frequency in the frequency modulation process expressed as following:

$$DEVI\% = 100 \times \text{SHIFT} / \text{PERD}$$

- * Where, DEVI is the frequency deviation modulation. SHIFT is the maximum single peak change value in frequency modulation. PERD is the period value when the frequency deviation modulation is 0.
- * In practice, the offset value of frequency modulation is under 5% in order to limit the bandwidth taken by the carrier signal.

4.5.4. Setting of frequency modulation

- * Press the key of **【Menu】** and light up the indicator light of “FM”, the value of frequency modulation will be displayed. The setting of the value of frequency modulation can be set by the numeric keys or adjusting of knob. In frequency modulation, the signal of channel B is taken as modulation signal and the modulation frequency is in fact the frequency of channel B. Generally speaking, carrier frequency should be 10 times higher than modulation frequency.

4.5.5. Setting of modulation waveform

- * Since the signal of channel B is taken as the modulation signal, the modulation waveform is, in fact, the waveform of channel B. Press the key of **【Menu】** and light up the indicator light of “FMfreq”. The sequence number and the name of the waveform of channel B will be displayed. The setting of modulation waveform can be carried by entering the sequence number by the numeric keys or adjusting of knob.

4.5.6. Exterior modulation

- * Frequency modulation uses exterior modulation signals. There is a port of “Modulation input” on the back panel, which can import exterior modulation signals. The frequency of exterior modulation signal should fit that of carrier signal. The amplitude of exterior signal should be adjusted according to the requirements of frequency deviation modulation or depth of amplitude modulation. The larger the amplitude of the exterior modulation signal, the larger the frequency deviation modulation or depth of amplitude modulation. When using exterior modulation, the frequency deviation modulation should be set to be 0 and the interior modulation signal should be closed. Otherwise, the exterior modulation cannot work properly. Similarly, if using the interior modulation, the value of “Frequency deviation modulation” should be set and the exterior modulation signal should be taken out. Otherwise, the operation of interior modulation cannot be normal.

4.6. Exterior Measurement

- * Press the key of 【Count】 to light up the indicator light of “Count”. The generator can be used as a cymometer to measure the frequency of the external signal.

4.6.1. Measuring of external frequency

- * Press the key of 【Menu】 and the indicator light of “Hz” will be on. The instrument will be in the state of frequency measuring. Link the measured external signal from the “Input of exterior measuring” on the rear panel. The measured signal can be periodic signal of arbitrary waveform. The Vpp of the signal should be greater than 100mVpp but less than 20Vpp. As the result includes the effect of crystal oscillating error and triggering error, the accuracy will be a little worse than those in self-testing.
- * Linking the end of channel A and the port of “Exterior measuring input” on the back panel, the generator can measure the frequency for the signal of channel A. Entering the frequency by the numeric keys or by the knob, the measured result can be displayed. As the frequency synthesizer of channel A and frequency measuring instrument use a same clock, the result measured does not include the effect of crystal oscillation error. So the measured result is of high accuracy.

4.6.2. Setting of gate time

- * Press the key of 【Menu】 to light up the indicator light of “Gate”. The gate time will be displayed. The gate time can be entered by the numeric keys or by the knob. For frequency measuring, the method of averaging the periods is used. So the longer the gate time is, the more the collected periods is, the more the effective digits for the measured result, but the slower the tracking velocity of frequency change. Contrarily, the shorter the strobe time, the less the effective digits for the measured result, but the faster the tracking velocity of frequency change. The latter setting is appropriate to measure the time stability of frequency in short time.

4.6.3. Low pass filter

- * If the measured frequency is lower and high frequency noise is included in the measuring of the external signal, there will be the effect of trigger error resulted from the noise. The measured result will be less accurate with unstable measured data. The low pass filter with the frequency of 10kHz will be added to the input signal. The high-frequency noise in the filtering signal does not affect the low-frequency signal; the measured result will be more accurate. If the frequency of measured signal is higher, low pass filter will induce amplitude attenuation for the input signal so as that the measuring sensibility will fall. More badly, correct measuring result can not be obtained. The low pass filter should be taken out.
- * For the square signal with low frequency, the low pass filter is not needed because that the trigger edge is steep and the trigger error is little.

4.7. Parameter calibration (1)

- * The parameter errors in specification are the indexes when leaving factory. It is possible to increase for long-time using and large temperature changing. In precision measurement, the generator should be calibrated. The four parameters of the instrument can be calibrated in software calibration by the function of calibration.

4.7.1. Code calibrating

* Pressing the key of **【Menu】** so as to display “----” on the upper row of the screen, which means the calibration is in the close state. It is required to input the calibrating code. The standard code 1000 can be input by the numeric keys and then press **【n】**. So 1000 is displayed on the upper row meaning the calibrating function is in the open state now. Then calibrate as follows.

4.7.2. Calibrating of frequency of channel A

* In the state of calibration, press **【Menu】** to enable the indicator lights of “CHA” and “Tone”. The calibrating code of frequency of channel A will be displayed on the upper row. Now the frequency of channel A is 1MHz. Use the cymometer with the accuracy of over six-digit to measure the frequency of channel A. At the same time, modify the calibrating code by the knob. The frequency of channel A will be changed until the accuracy is calibrated up to 10⁻⁶. Because the synthesizer of channel B and the synthesizer of channel A use the same fixed clock reference, the frequency of channel B has the same accuracy as the frequency of channel A.

4.7.3. Calibrating of carrier frequency

* In the frequency modulation, carrier synthesizer uses controllable clock reference. Although the carrier frequency is still the frequency of channel A, it should be calibrated in addition. Pressing the key of **【Menu】**, the indicator lights of “FM” and “Carrier” will be on. The calibrating code of carrier frequency will be displayed on the upper row. Now the frequency of carrier frequency is 1MHz. Use the cymometer to measure the frequency of channel A. At the same time, modify the calibrating code by the knob. The frequency of channel A will be changed until the accuracy is calibrated up to 10.

4.7.4. Calibrating of frequency deviation modulation

* Pressing the key of **【Menu】**, the indicator lights of “FM” and “Devia” will be on. The calibrating code of frequency deviation modulation will be displayed on the upper row. Now the frequency of channel A is 2MHz and the frequency deviation modulation is 1%. Use the modulation meter to measure the frequency deviation modulation. At the same time, modify the calibrating code by the knob. The frequency deviation will be changed until the accuracy is calibrated up to 1%(the frequency deviation is 20kHz)

4.7.5. Calibrating of phase shift of channel B

* Press the key of **【Menu】** and light up the indicator lights of “CHB” and “Phase”. The calibrating code of the phase shift of channel B will be displayed on the lower row on the screen. The frequencies of channel A and B are 1MHz and the phase difference of the two channels is 0. the signals of the two channels are observed by double-trace oscilloscope and the calibrating code can be modified by the knob at one time. The phase difference of the two channels will be changed until it gets to 0.

* After the calibrating is over, press the key of **【Menu】** and “1000” will be displayed on the upper row on the screen. Input arbitrary wrong code except 1000 by the numeric keys and press the key of **【n】**. The display on the upper row will be “----”, which means the calibrating is closed., The calibrating code is stored in non-losable memorizer so that they will not be lost even if the power is off. Unless calibrating again will the calibrating code be renewed.

4.8. Parameter calibration (2)

* The amplitude and offset cannot be calibrated via the keyboard. If the error is too big, the following calibrating method can be adopted.

4.8.1. Calibration of amplitude of channel A

* Select the function of “Frequency of channel A”. Select sine waveform with the frequency of 1kHz and the amplitude of 7Vrms. Using the voltage meter with real virtual value measures the output AC voltage. Micro-potentiometer RP3 is used to calibrate output voltage to (7±0.02)Vrms.

4.8.2. Calibration of offset of channel A

- * Set the attenuation of channel A to be 00dB, the amplitude to be 0V, the offset to be 0V to measure the output DC voltage. Use micro- potentiometer RP7 to calibrate the zero point to $0V \pm 30mV$. Set the offset to be 10V to measure the output DC voltage. Use micro- potentiometer RP2 to calibrate the output voltage to $(10 \pm 0,1) V$.

4.8.3. Calibration of amplitude of channel B

- * Select the function of "Frequency of channel B". The waveform of channel B uses sine with the frequency of 1kHz and the amplitude of 7Vrms, using the voltage meter with real virtual value measures the output AC voltage. Micro-potentiometer RP7 is used to calibrate output voltage to $(7,07 \pm 0,07) V_{rms}$.

5. Introduction of Optional Components

5.1. Frequency counter

- * If user selects frequency counter, a frequency counter function board will be supplied in the package, whose input end will be connected to the socket of "Input of exterior measuring" on the back panel. The usage of the present optional component will be described in 4.6. in detail.

5.2. Power amplifier

- * If user selects power amplifier, a power amplifier board will be supplied in the package. It is an independent component of the generator, whose input end will be connected to the socket of "Power amplifier input" on the back panel and whose output end will be connected to the socket of "Double power amplifier input" on the back panel. Using a testing cable wire to connect the input signal with the end of "Power amplifier input", and then double amplified signal can be obtained at the end of "Double power amplifier input" on the back panel. The input signal can be output A, output B or output TTL of the present generator. It can also be the signal from other instrument.

5.2.1. Input voltage

- * The multiple of the power amplifier is double and the maximum output amplitude is 22Vpp. So the maximum input amplitude should be limited within 11Vpp. The output signal will be distorted beyond the limitation.

5.2.2. Frequency range

- * The frequency range of the power amplifier is 10Hz ~ 150kHz. Within the range, the amplitude flatness is better than 3% ; distortion is less than 1% ; The highest frequency can reach 200kHz.

5.2.3. Output power

- * The expression of power for the power amplifier is $P = V^2 / R$
- * Where, P is the output power (the unit is W), V is the output virtual amplitude value (the unit is Vrms), R is the load resistance (the unit is Ω).
- * The maximum output amplitude can reach 22Vpp (7.8Vrms) and the minimum load resistance can be 2Ω . Besides, the higher the temperature of the working environment, the larger is the frequency of the output signal. The less the distortion of the output signal, the smaller the maximum output power. Usually, the maximum output power can reach 7W (8Ω) or 1W (50Ω).

5.2.4. Output protection

* The power amplifier is of short circuit protection function and over heat protection. Usually it is unable to be destroyed but long time output short circuit should be avoided. The frequency, amplitude and loading should be best within the limitation, two of which, especially, cannot get the limitation at the same time in case that the power amplifier is damaged.

6. Specifications

6.1. Output characteristics of channel A

6.1.1. Waveform characteristics

Waveform types:	16 types including sine, square, triangle, ramp and so on
Waveform length:	1024 points, Sampling rate: 100 MSa/s
Amplitude resolution:	8 bits
Harmonic distortion:	$\geq 40\text{dBc}$ ($< 1\text{MHz}$) (P 4025) $\geq 35\text{dBc}$ ($1\text{MHz} \sim 10\text{MHz}$) (P 4030)
Total distortion:	$\leq 1\%$ ($20\text{Hz} \sim 200\text{kHz}$)
Pulse, square:	rise/fall time: $\leq 35\text{ns}$, over pulse: $\leq 10\%$
Duty cycle:	1% ~ 99%

6.1.2. Frequency characteristics

Frequency range:	sine: $40\text{mHz} \sim 5\text{MHz}$ (P 4025) $40\text{mHz} \sim 20\text{MHz}$ (P 4030)
Resolution:	40mHz
Frequency accuracy:	$\pm(5 \times 10^{-5} + 40\text{mHz})$
Frequency stability:	$\pm 5 \times 10^{-6}$ / 3hrs

6.1.3. Amplitude characteristics

Amplitude range:	$2\text{mVpp} \sim 20\text{Vpp}$ (High impedance, for frequency $\leq 10\text{MHz}$) $2\text{mVpp} \sim 10\text{Vpp}$ (High impedance, for frequency $> 10\text{MHz}$)
Resolution:	20mVpp (for amplitude $> 2\text{V}$), 2mVpp (for amplitude $< 2\text{V}$)
Amplitude accuracy:	$\pm(1\% + 2\text{mV})$ (high impedance, virtual value, frequency is 1kHz)
Amplitude stability:	$\pm 0,5\%$ / 3hrs
Amplitude flatness:	$\pm 5\%$ (for frequency $\leq 1\text{MHz}$), $\pm 10\%$ ($1\text{MHz} <$ for frequency $\leq 10\text{MHz}$) $\pm 20\%$ ($10\text{MHz} <$ for frequency $\leq 20\text{MHz}$)
Output impedance:	50Ω

6.1.4. Offset characteristics: (for the attenuation of 0dB)

Offset range:	$\pm 10\text{V}$ (high impedance), Resolution: 20mV
Offset accuracy:	$\pm(1\% + 20\text{mV})$

6.1.5. Sweeping characteristics: linear frequency sweeping

Sweeping range:	the start/end point can be set arbitrarily
Sweeping step:	any value greater than the resolution
Sweeping rate:	10ms ~ 60s/ step
Sweeping mode:	positive, negative, to-and-fro

6.1.6. Frequency modulation characteristics

Carrier signal:	Channel A
Modulation signal:	interior signal of channel B or exterior signal
Frequency deviation modulation:	0% ~ 10%

6.2. Output characteristics of channel B

6.2.1. Waveform characteristics

Waveform types: 16 types including sine, square, triangle, ramp and so on
Waveform length: 1024 points, Sampling rate: 10 MSa/s
Amplitude resolution: 8 bits
Duty cycle: 1% ~ 99%

6.2.2. Frequency characteristics

Frequency range: 10mHz ~ 1MHz for sine
10mHz ~ 50kHz for others
Resolution: 10mHz
Frequency accuracy: $\pm(1 \times 10^{-5} + 10\text{mHz})$

6.2.3. Amplitude characteristics

Amplitude range: 50mVpp ~ 20Vpp (high impedance), resolution: 20mVpp
Output impedance: 50Ω

6.2.4. Characteristics of harmonic wave: The frequency of channel B is the harmonic of channel A

Harmonic wave: 0,1 ~ 250,0 times Frequency of harmonic wave <1MHz
Phase difference of two channels: 0 ~ 360°
Resolution: 1°

6.3. Output characteristics of TTL

6.3.1. Waveform characteristics

square, rise/fall time ≤ 20nS

6.3.2. Frequency characteristics

same as the output of channel A

6.3.3. Amplitude characteristics

compatibility of TTL, CMOS, low level < 0.3V , high level > 4V

6.4. General characteristics

6.4.1. Power conditions

voltage: AC220(1±10%)V
frequency: 50 (1±5%) Hz
power: <30VA

6.4.2. Environment conditions

temperature: 0 ~ 40 °C
humidity: <80%

6.4.3. Operation characteristics

Keyboard operation, continuous adjusting by digit knobs

6.4.4. Display mode

digit displays the working parameters. indicator light displays the function and option

6.4.5. Package size

Package size (WxHxD): 254 x 103 x 325 mm
weight: 3 kg

6.4.6. Manufacturing technique

Surface conjoint technique, Large Scale Integrated circuit, high reliability, long life

6.5. Characteristics of optional components

6.5.1. Frequency counter

Frequency measurement range: 1Hz ~ 100MHz
Amplitude of input signal: 100m Vpp ~ 20 Vpp

6.5.2. Power amplifier

Maximum output power: 7W (8 Ω), 1W (50 Ω)
Maximum output voltage: 22 Vpp
Frequency bandwidth: 1Hz ~ 200kHz

