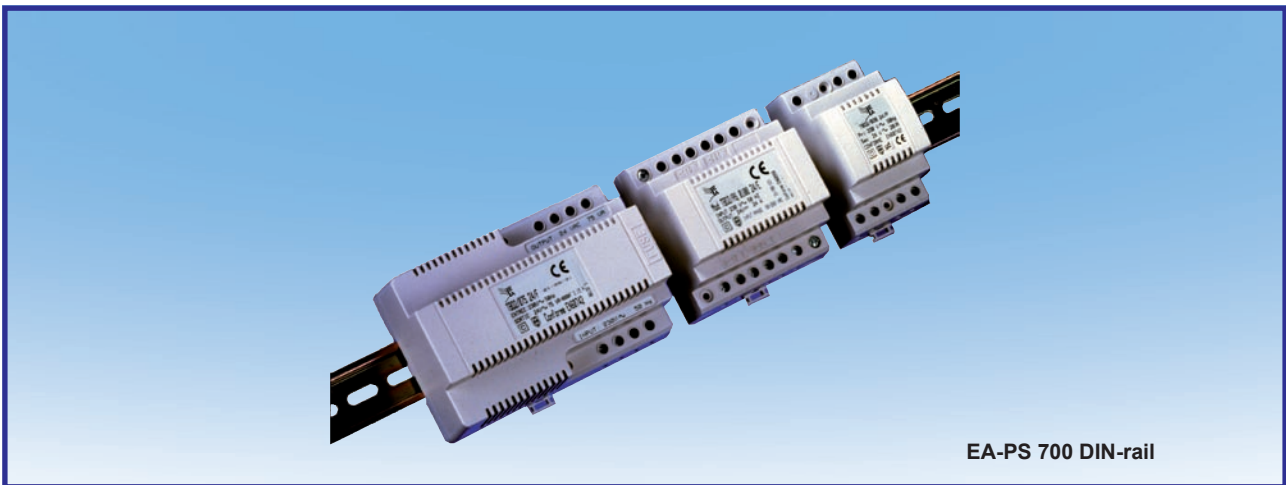


## EA-PS 700 6W - 120W

### EINBAUNETZGERÄTE DIN-SCHIENENMONTAGE / POWER SUPPLIES DIN-RAIL MOUNT



- Ausgangsleistungen: 6W bis 120W
- Ausgangsspannungen: 12V und 24V
- Ausgangsströme: 0,5A bis 5A
- Überlast- und kurzschlußfest
- Schutzart IP20
- Isolationsklasse II
- Sicherheit EN 60950
- EMV EN 55022 Klasse B
- CE Zeichen gemäß EMV und Niederspannungsrichtlinie

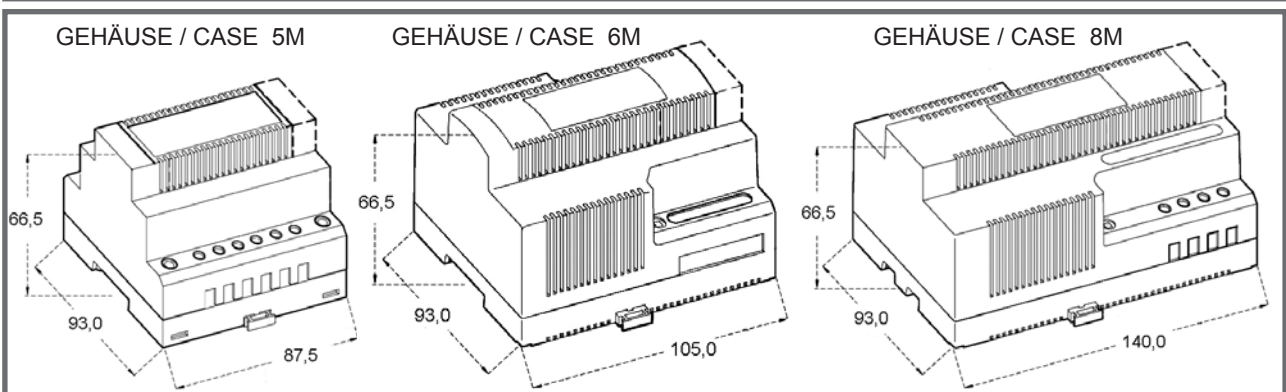
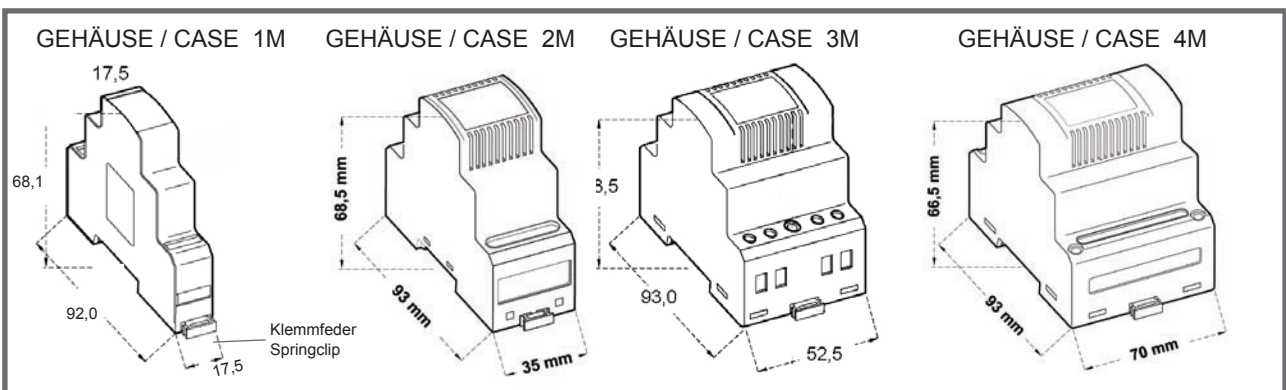
#### Allgemeines

Diese Netzgeräte sind zur Schienenmontage vorgesehen. Sie sind in stabilen Kunststoffgehäusen untergebracht und entsprechen der Schutzart IP 20. Die 6W und 12W Geräte sind linear geregelt. Ab 24W werden Schaltregler eingesetzt. Je nach Typ haben diese einen weiten Eingangsspannungsbereich von 90V bis 260V AC und können deshalb ohne Umschaltung weltweit eingesetzt werden. Die Geräte sind gegen Kurzschluß, Überlast und Verpolung geschützt. Die MTBF beträgt >80.000 Stunden.

- Output powers: 6W up to 120W
- Output voltages: 12V and 24V
- Output currents: 0.5A up to 5A
- Overload- and short-circuit-proof
- Protection class IP20
- Isolation class II
- Safety EN 60950
- EMC EN 55022 class B
- CE marked compliance to EMC, Low voltage directives

#### General

These power supplies are designed for DIN-rail mounting. They are installed in stable plastic cases and are protected according to IP20. The units with 6W and 12W are linear regulated. The power supplies larger than 24W are all switched mode units. They have depending on the type a wide input range of 90V to 260V AC, so they can be used worldwide without input selection. The units are protected against short-circuit, overload and false polarity. The MTBF is >80 000 hours.



## EA-PS 700 6W - 120W

### EINBAUNETZGERÄTE DIN-SCHIENENMONTAGE / POWER SUPPLIES DIN-RAIL MOUNT

Technische Daten	Technical Data	EA-PS 724-004	EA-PS 712-005	EA-PS 724-005	EA-PS 724-075	EA-PS 712-008
Eingangsspannung	Input voltage	230V ±10%	230V ±10%	230V ±10%	100...240V	230V ±10%
Ausgangsspannung	Output voltage	24V	12V	24V	24...28V	12V
-Stabilität 10...90% Last	-Stability 10...90% load	≤3%	≤3%	≤3%	≤3%	≤3%
-Restwelligkeit	-Ripple	≤100mV <sub>pp</sub>	≤20mV <sub>pp</sub>	≤30mV <sub>pp</sub>	≤100mV <sub>pp</sub>	≤100mV <sub>pp</sub>
Ausgangsstrom	Output current	0,4A	0,5A	0,5A	0,75A	0,8A
-Strombegrenzung	-Current limiting	>0,45A	>0,5A	>0,5A	>0,8A	>0,9A
Gehäusegröße	Case size	1M	5M	6M	2M	1M
Gewicht	Weight	0,09kg	0,55kg	0,8kg	0,18kg	0,09kg
Artikel Nr.	Article No.	38915126	38915100	38915128	38915145	38915127

Technische Daten	Technical Data	EA-PS 712-01	EA-PS 724-01	EA-PS 724-01	EA-PS 712-012	EA-PS 712-02
Eingangsspannung	Input voltage	230V ±10%	230V ±10%	100...240V	100...240V	100...240V
Ausgangsspannung	Output voltage	12V	24V	24...28V	12...14V	12...14V
-Stabilität 10...90% Last	-Stability 10...90% load	≤3%	≤3%	≤3%	≤3%	≤3%
-Restwelligkeit	-Ripple	≤35mV <sub>pp</sub>	≤100mV <sub>pp</sub>	≤100mV <sub>pp</sub>	≤100mV <sub>pp</sub>	≤100mV <sub>pp</sub>
Ausgangsstrom	Output current	1,0A	1,0A	1,0A	1,25A	2,0A
-Strombegrenzung	-Current limiting	>1,0A	>1,25A	>1,5A	>1,7A	>2,4A
Gehäusegröße	Case size	6M	8M	3M	2M	3M
Gewicht	Weight	0,8kg	1,0kg	0,18kg	0,14kg	0,38kg
Artikel Nr.	Article No.	38915129	38915132	38915142	38915144	38915140

Technische Daten	Technical Data	EA-PS 724-02	EA-PS 724-02	EA-PS 724-025	EA-PS 724-025	EA-PS 712-03
Eingangsspannung	Input voltage	100...240V	230V ±10%	100...240V	230V ±10%	100...240V
Ausgangsspannung	Output voltage	24...28V	24...28V	24...28V	24...28V	12...14V
-Stabilität 10...90% Last	-Stability 10...90% load	≤3%	≤3%	≤3%	≤3%	≤3%
-Restwelligkeit	-Ripple	≤100mV <sub>pp</sub>	≤100mV <sub>pp</sub>	≤100mV <sub>pp</sub>	≤100mV <sub>pp</sub>	≤100mV <sub>pp</sub>
Ausgangsstrom	Output current	2,0A	2,0A	2,5A	2,5A	3,0A
-Strombegrenzung	-Current limiting	>2,4A	>2,4A	>3,3A	>3,3A	>3,9A
Gehäusegröße	Case size	6M	4M	8M	6M	6M
Gewicht	Weight	0,38kg	0,38kg	0,39kg	0,39kg	0,38kg
Artikel Nr.	Article No.	38915138	38915147	38915118	38915148	38915131

Technische Daten	Technical Data	EA-PS 724-03	EA-PS 712-04	EA-PS 712-04	EA-PS 724-04	EA-PS 712-05
Eingangsspannung	Input voltage	230V ±10%	100...240V	230V ±10%	230V ±10%	100...240V
Ausgangsspannung	Output voltage	24...28V	12...14V	12...14V	24...28V	12...14V
-Stabilität 10...90% Last	-Stability 10...90% load	≤3%	≤3%	≤3%	≤3%	≤3%
-Restwelligkeit	-Ripple	≤100mV <sub>pp</sub>	≤100mV <sub>pp</sub>	≤100mV <sub>pp</sub>	≤100mV <sub>pp</sub>	≤100mV <sub>pp</sub>
Ausgangsstrom	Output current	3,0A	4,0A	4,0A	4,0A	5,0A
-Strombegrenzung	-Current limiting	>3,9A	>5,0A	>5,0A	>5,0A	>5,6A
Gehäusegröße	Case size	8M	8M	6M	8M	8M
Gewicht	Weight	0,40kg	0,39kg	0,39kg	0,40kg	0,40kg
Artikel Nr.	Article No.	38915107	38915111	38915149	38915110	38915122

Technische Daten	Technical Data	EA-PS 712-05	EA-PS 724-05
Eingangsspannung	Input voltage	230V ±10%	230V ±10%
Ausgangsspannung	Output voltage	12...14V	24...28V
-Stabilität 10...90% Last	-Stability 10...90% load	≤3%	≤3%
-Restwelligkeit	-Ripple	≤100mV <sub>pp</sub>	≤100mV <sub>pp</sub>
Ausgangsstrom	Output current	5,0A	5,0A
-Strombegrenzung	-Current limiting	>5,6A	>5,6A
Gehäusegröße	Case size	6M	8M
Gewicht	Weight	0,40kg	0,40kg
Artikel Nr.	Article No.	38915146	38915113