

C.A 1950

DiaCAM²

- CAMERA THERMIQUE
- THERMAL CAMERA
- WÄRMEBILDKAMERA
- TERMOCAMERA INFRAROSSI
- CAMARA DE TERMOGRAFIA
- CÂMARA TERMOGRÁFICA
- VÄRMEKAMERA
- 热感应摄像机
- TERMOKAMERA
- LÄMPÖKAMERA
- THERMISCHE CAMERA
- KAMERA TERMICZNA
- CAMERĂ TERMICĂ



FRANÇAIS
 ENGLISH
 DEUTSCH
 ITALIANO
 ESPAÑOL
 PORTUGUÊS
 SVENSKA
 中文
 ČEŠTINA
 SUOMI
 NEDERLANDS
 POLSKI
 ROMÂNĂ

Guide de démarrage, p. 1
 Quick Start Guide, p. 5
 Schnellstartanleitung, S. 9
 Inizio rapido, p. 13
 Inicio rápido, p. 17
 Guia básico, p. 21
 Startguide, s. 25
 启动说明书, p. 29
 Návod k uvedení do provozu, p. 33
 Käynnistysohje, s. 37
 Startgids, p. 41
 Instrukcja uruchomienia, s. 45
 Ghid de inițiere, p. 49



La caméra infrarouge est un équipement de mesure optique sensible, attention à ce qui suit :





1. Ne jamais viser le soleil, une soudure au laser ou toute autre source de fort rayonnement thermique.
2. Éviter l'exposition à la poussière, objectif ouvert.
3. Ne pas toucher l'objectif avec les doigts.
4. Éviter les chocs et les chutes.

Si des éléments de la caméra sont endommagés ou présentent des problèmes à la suite du non respect des consignes énumérées ci-dessus, le constructeur ainsi que le distributeur ne seront en aucun cas responsables et tous les frais mis en jeu seront entièrement à la charge de l'opérateur.

Signification des symboles utilisés sur l'appareil :

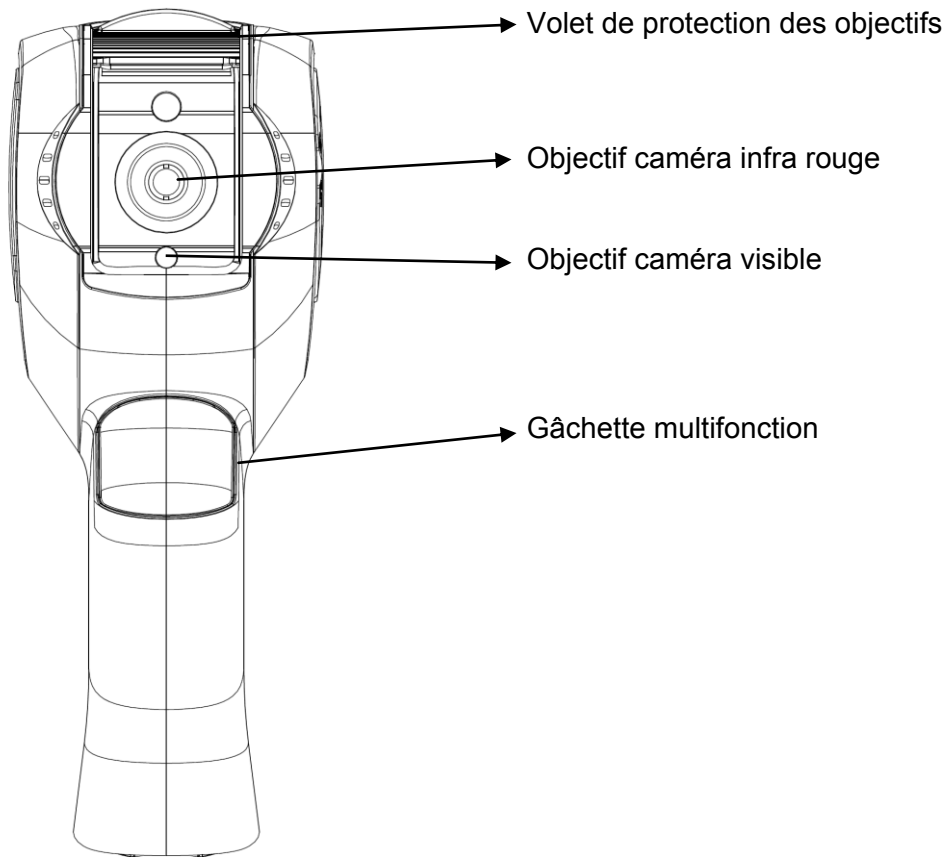
	Le marquage CE indique la conformité aux directives européennes « Basse Tension » et « Compatibilité Electromagnétique » (2006/95/CE et 2004/108/CE).
	Dans l'Union Européenne, ce produit fait l'objet d'un tri sélectif des déchets pour le recyclage des matériels électriques et électroniques conformément à la Directive DEEE 2002/96/EC : ce matériel ne doit pas être traité comme déchet ménager. Les piles et les accumulateurs usagés ne doivent pas être traités comme des déchets ménagers. Rapportez-les au point de collecte approprié pour le recyclage.
	La conception de ce produit permettra un processus de recyclage et de valorisation de la plupart de ses constituants.

1. ETAPES DU DEMARRAGE RAPIDE

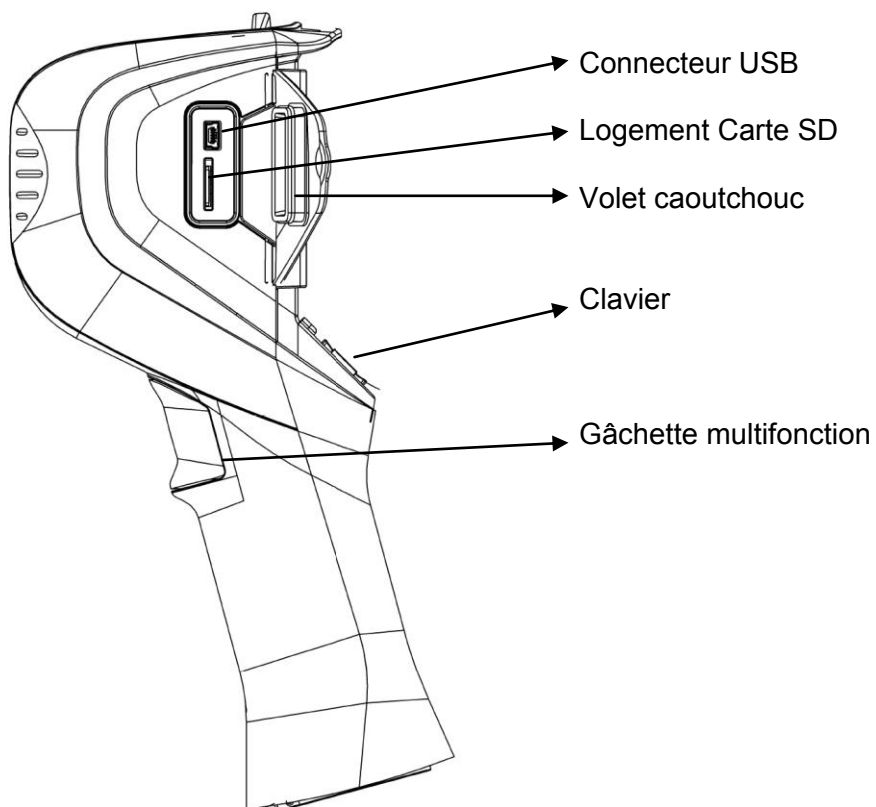
1. Insérer des piles chargées dans la caméra.
2. Insérer la carte mémoire micro SD dans son logement.
3. Ouvrir le volet de protection des objectifs.
4. Appuyer sur la touche ON / OFF :
 - si la fenêtre correspondante apparaît, saisir la date et l'heure.
 - si vous venez d'insérer des accumulateurs, configurez le gestionnaire de batteries (voir notice de fonctionnement §. 1.4.1.).
5. Viser la cible :
 - soit avec l'affichage IR,
 - soit avec l'image visible, gâchette ou touches  .
6. Arrêter l'acquisition, touche .
7. Sauvegarder l'image courante, touche .
8. Transférer l'image vers le PC :
 - soit à l'aide du câble USB,
 - soit avec un lecteur de carte micro SD.

Pour plus d'informations, consultez la notice de fonctionnement fournie sur le CD-ROM.

2. STRUCTURE DE LA FACE AVANT



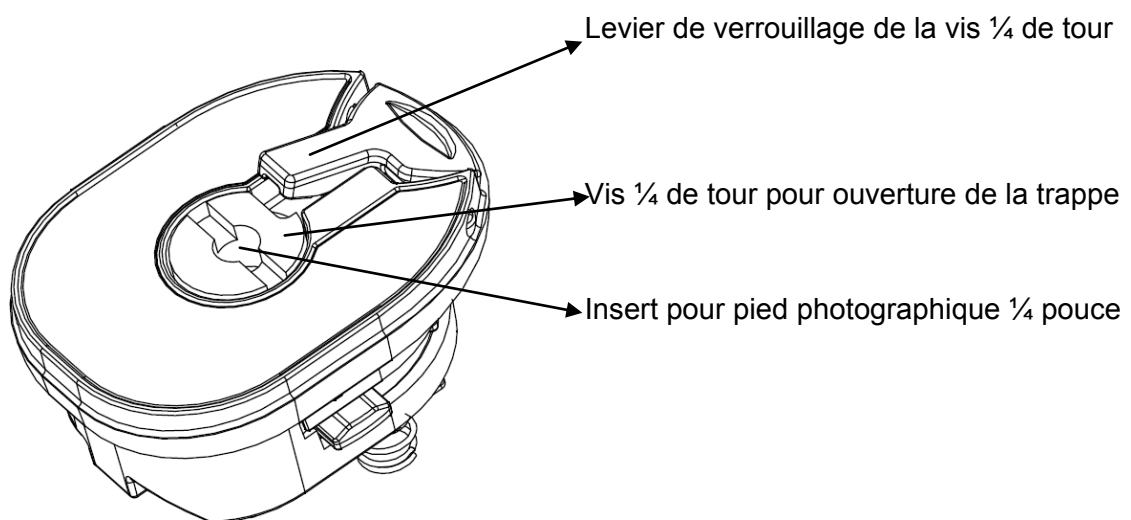
3. INTERFACE



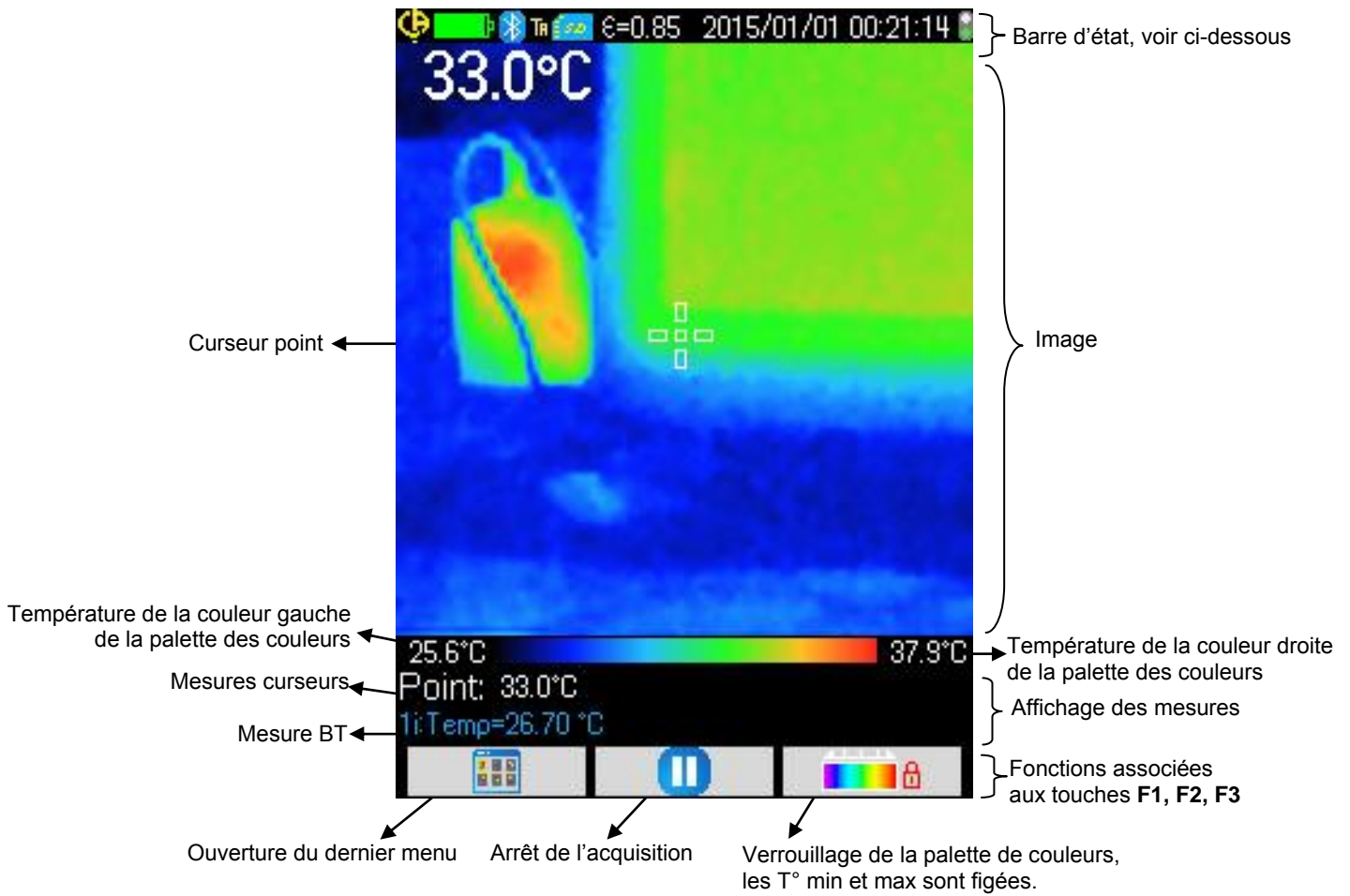
4. DESCRIPTION DES TOUCHES



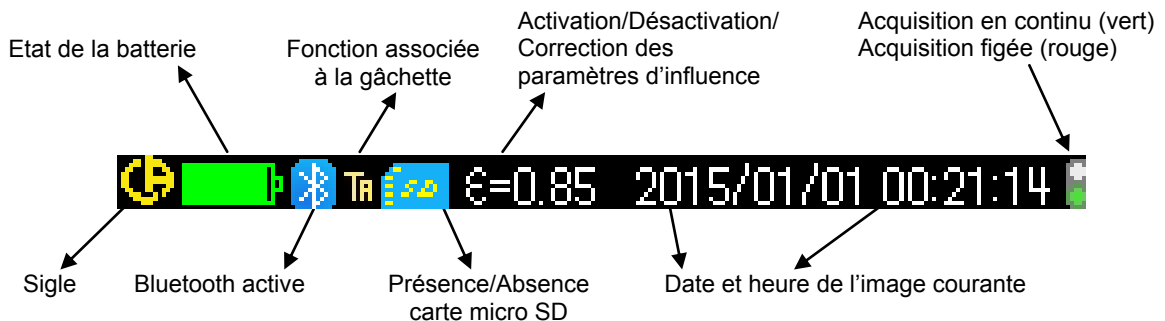
5. STRUCTURE DE LA TRAPPE A PILE



6. AFFICHAGE



7. BARRE D'ETAT





An infrared camera is a sensitive optical measuring device; pay special attention to the following points:





1. Never aim the camera at the sun, a laser welding, or other source of powerful thermal radiation.
2. Avoid exposing to dust with the lens flap open.
3. Do not touch the lens with your fingers.
4. Avoid jolting or dropping the camera.

If parts of the camera are damaged or present problems following failure to heed the warnings listed above, neither the manufacturer nor the distributor shall be held liable, and all costs incurred shall be borne solely by the operator.

Meanings of the symbols used on the device:

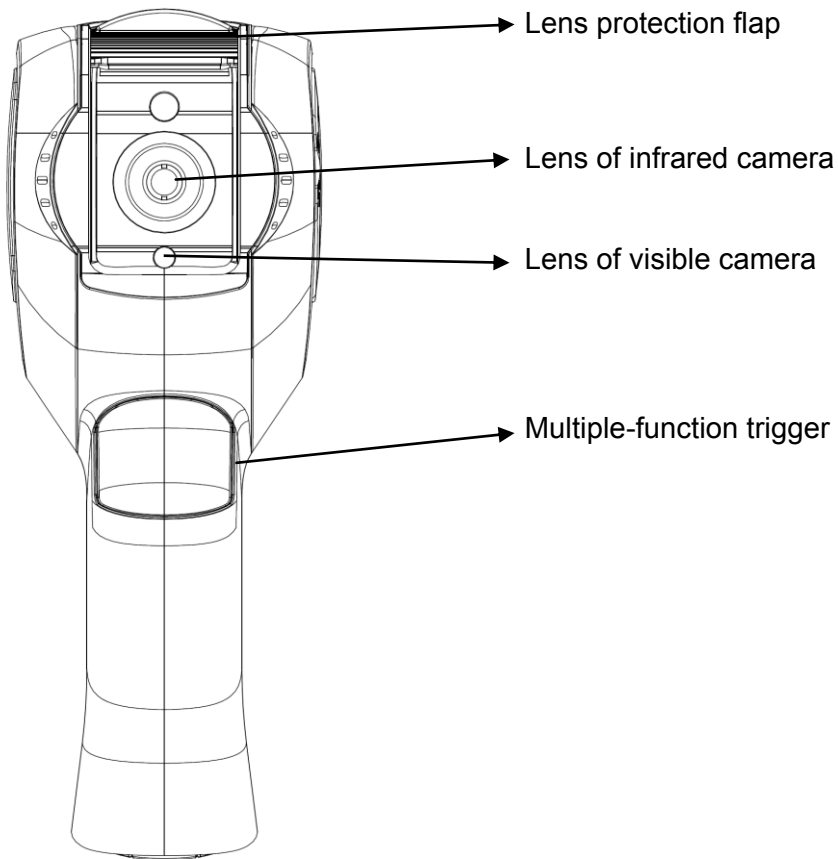
	The CE marking indicates compliance with the European "Low Voltage" and "Electromagnetic Compatibility" directives (2006/95/EC and 2004/108/EC).
	In the European Union, this product is subject to selective collection and recycling at end-of-life as waste electric and electronic equipment under directive 2002/96/EC (WEEE): this equipment must not be treated as an ordinary household waste. The spent batteries must not be treated as household wastes. Take them to the appropriate collection point for recycling.
	This product is designed to allow the recovery and recycling of most of its constituents.

1. QUICK START STEPS

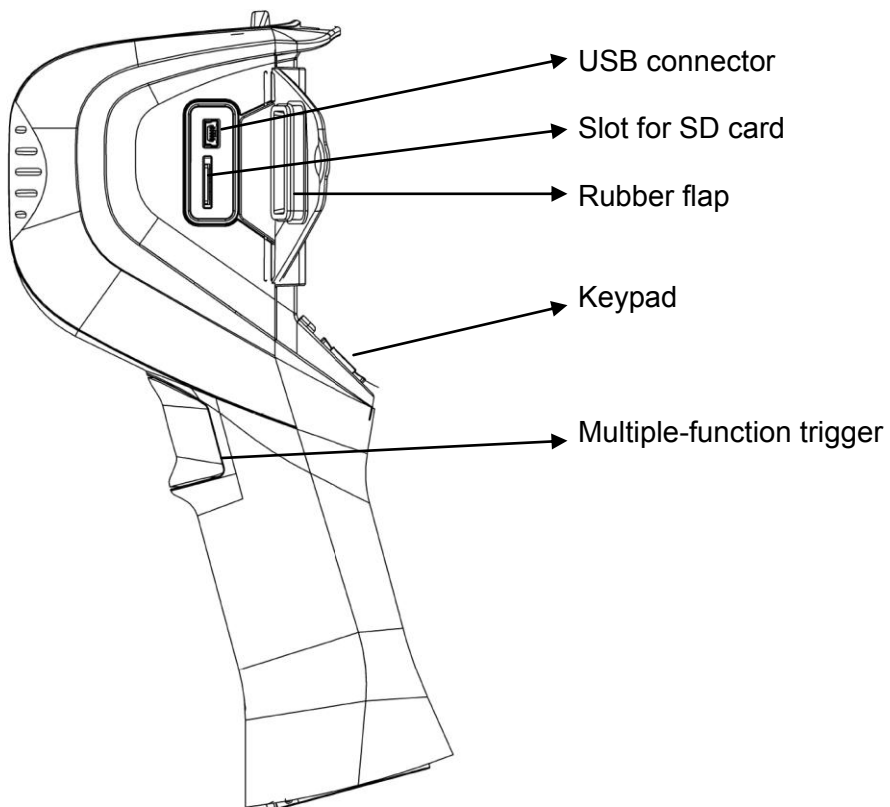
1. Insert charged batteries in the camera.
2. Insert the micro SD memory card in its slot.
3. Open the flap protecting the lenses.
4. Press the ON/OFF key :
 - If the corresponding window appears, enter the date and time.
 - If you just insert batteries, configure battery manager (see instructions, user's manual §. 1.4.1.)
5. Aim at the target:
 - either with the IR display,
 - or with the visible image, the trigger, or the   keys.
6. Stop the acquisition,  key.
7. Save the current image,  key.
8. Transfer the image to the PC:
 - either using the USB cable,
 - or using a micro SD card reader.

For more information, refer to the user's manual on the CD-ROM.

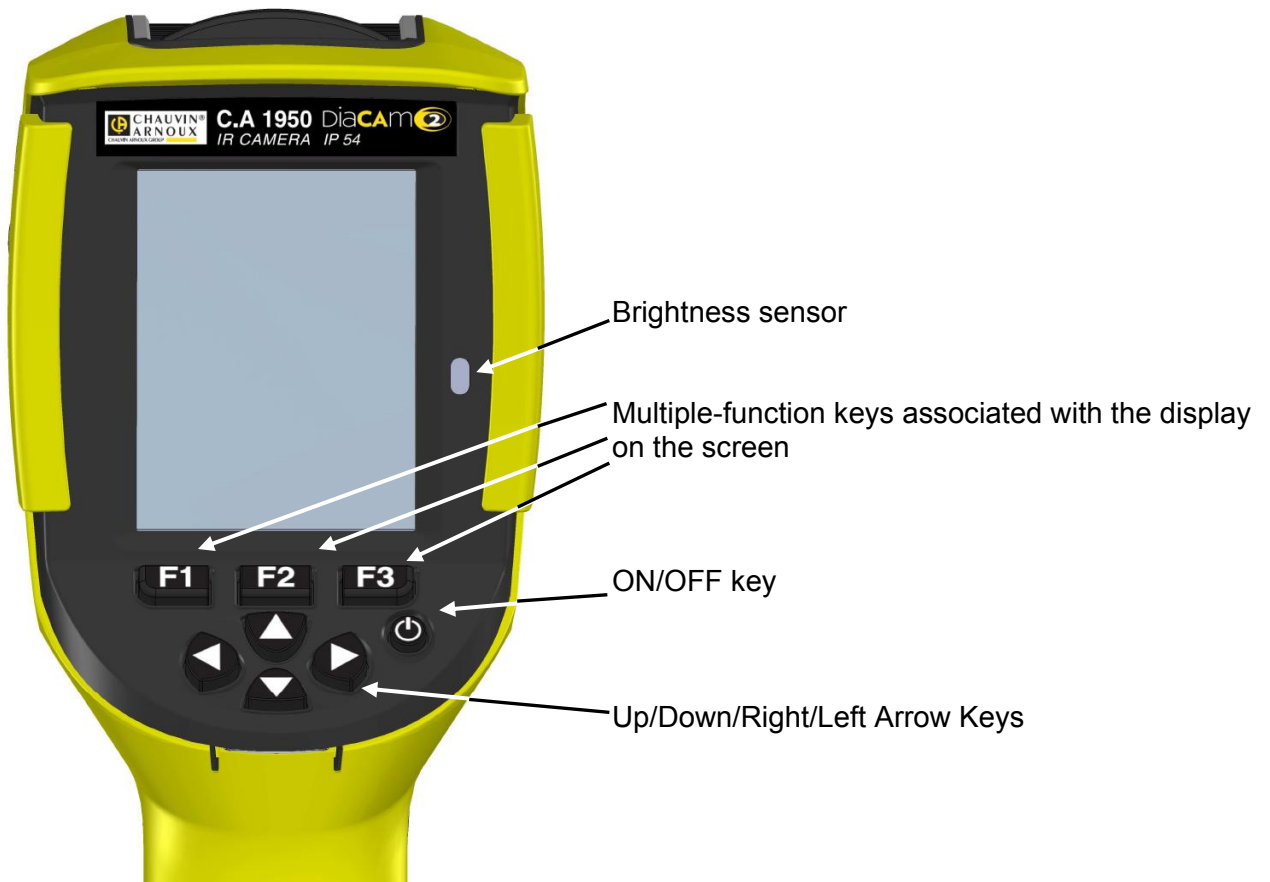
2. STRUCTURE OF THE FRONT PANEL



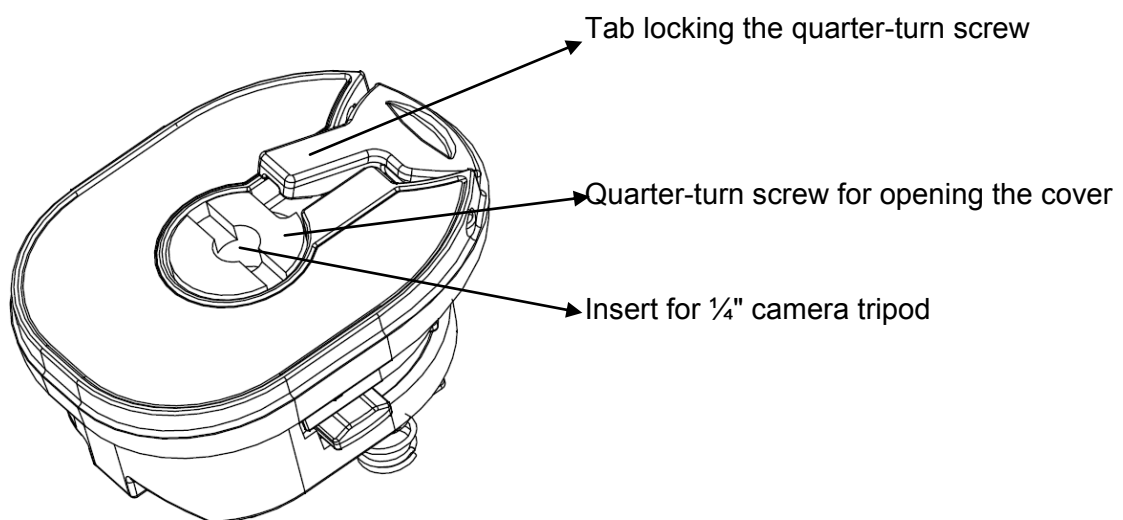
3. INTERFACE



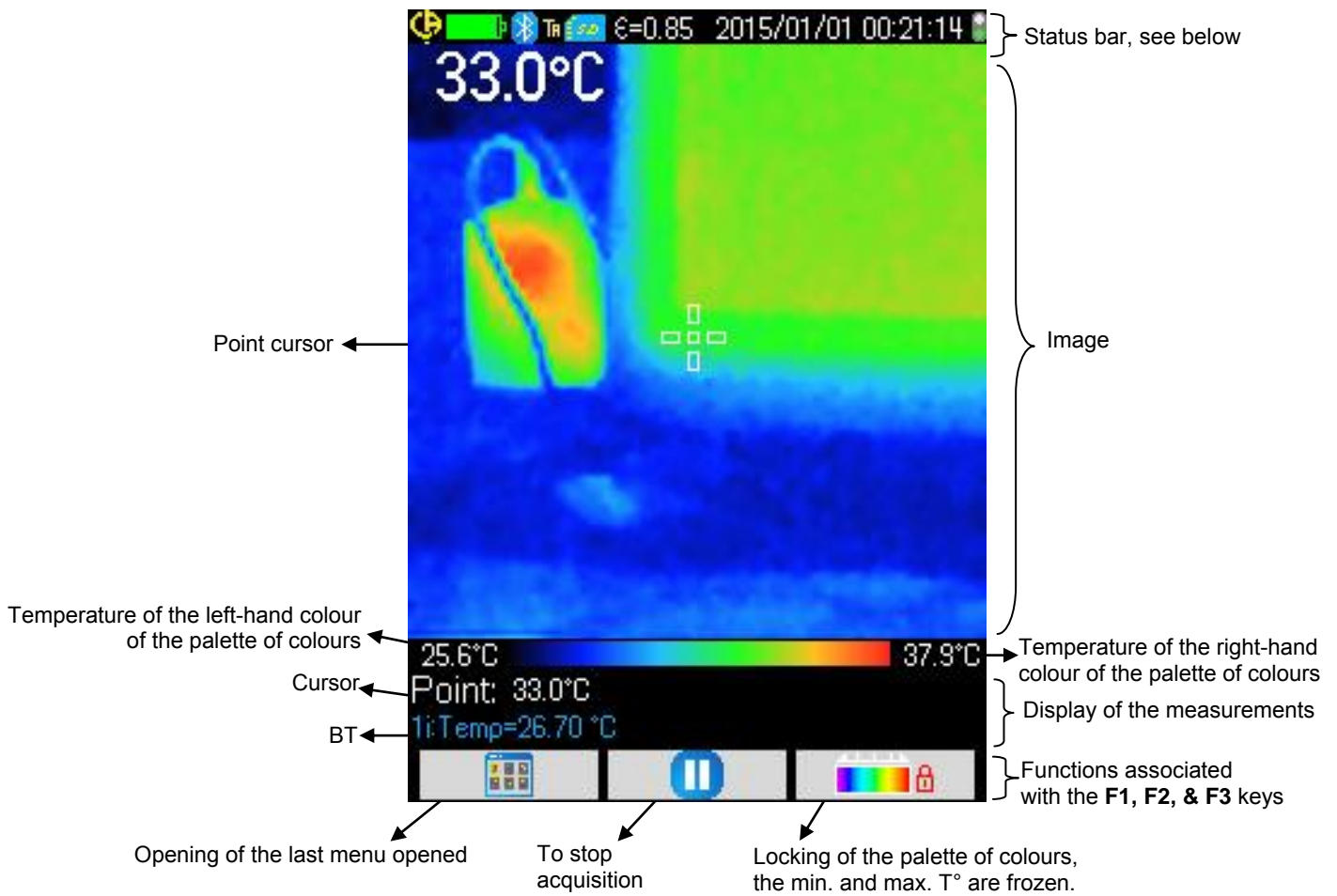
4. DESCRIPTION OF THE KEYS



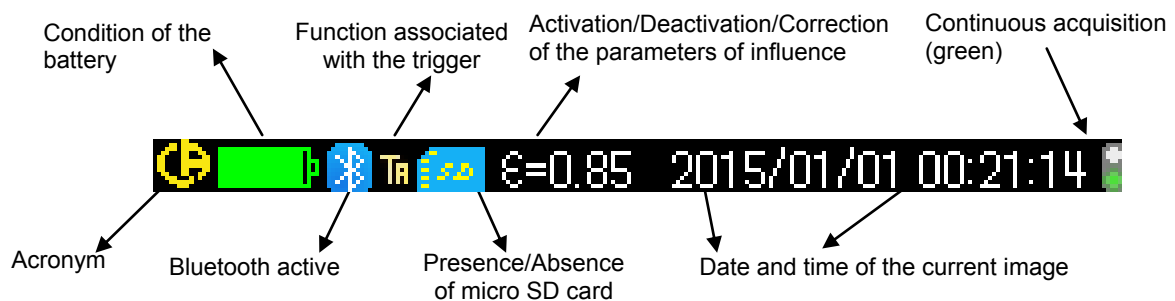
5. STRUCTURE OF THE BATTERY COMPARTMENT COVER



6. DISPLAY



7. STATUS BAR








Eine Infrarotkamera ist ein empfindliches optisches Messgerät, bitte beachten Sie daher die folgenden Hinweise:





1. Richten Sie die Kamera niemals Richtung Sonne, Laserschweißen oder eine andere intensive Wärme- strahlungsquelle.
2. Vermeiden Sie Staubbelastung bei offener Linse.
3. Berühren Sie die Linse nicht mit den Fingern.
4. Vermeiden Sie Stöße und Stürze.

Wenn die Kamerakomponenten als Folge der Nichtbeachtung der oben genannten Anweisungen beschädigt wurden oder sonstige Probleme auftreten, haften Hersteller und Händler keinesfalls. Alle damit verbundenen Kosten gehen vollständig zu Lasten des Bedieners.

Bedeutung der auf dem Gerät verwendeten Symbole:

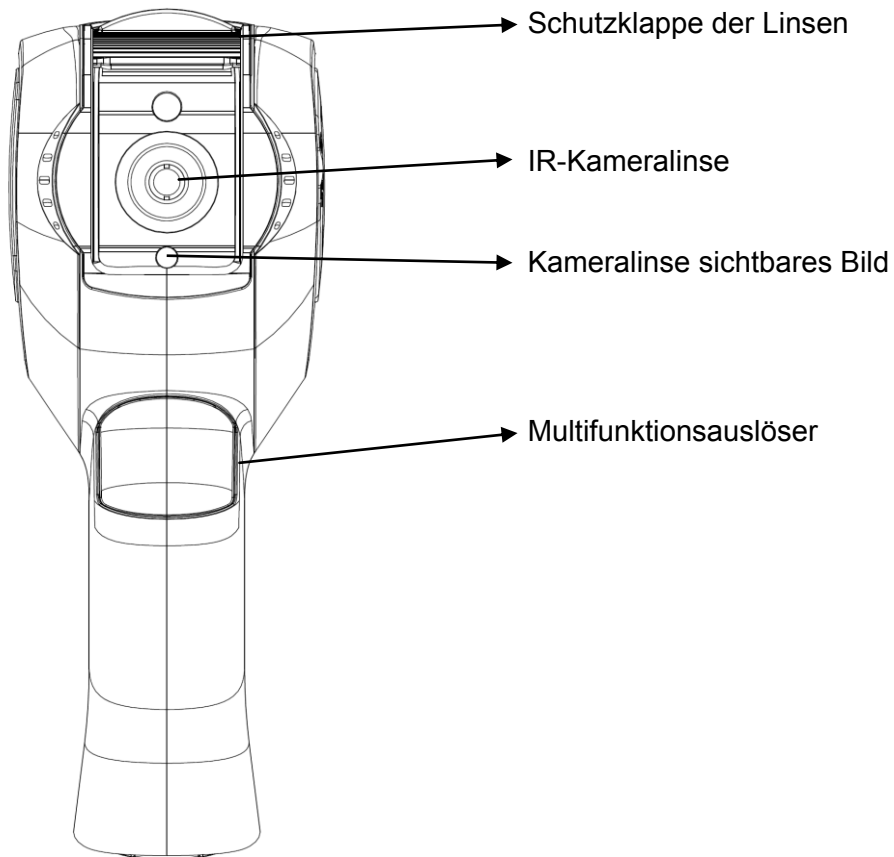
	Die CE-Kennzeichnung bestätigt die Übereinstimmung mit den europäischen EMV- und Niederspannungsrichtlinien (2006/95/EG und 2004/108/EG).
	Das Produkt muss in der UE gemäß der Richtlinie WEEE 2002/96/EC einer Abfalltrennung zur Wiederaufbereitung von Elektro- und Elektronik-Altgeräten unterzogen werden und darf nicht als Haushaltsmüll entsorgt werden. Gebrauchte Batterien und Akkus dürfen nicht als Haushaltsmüll entsorgt werden. Diese müssen bei einer geeigneten Sammelstelle der Wiederverwertung zugeführt werden.
	Das Design dieses Produkts ist so angelegt, dass für die meisten seiner Komponenten ein Verwertungs- und Rückgewinnungsprozess möglich ist.

1. SCHNELLSTART

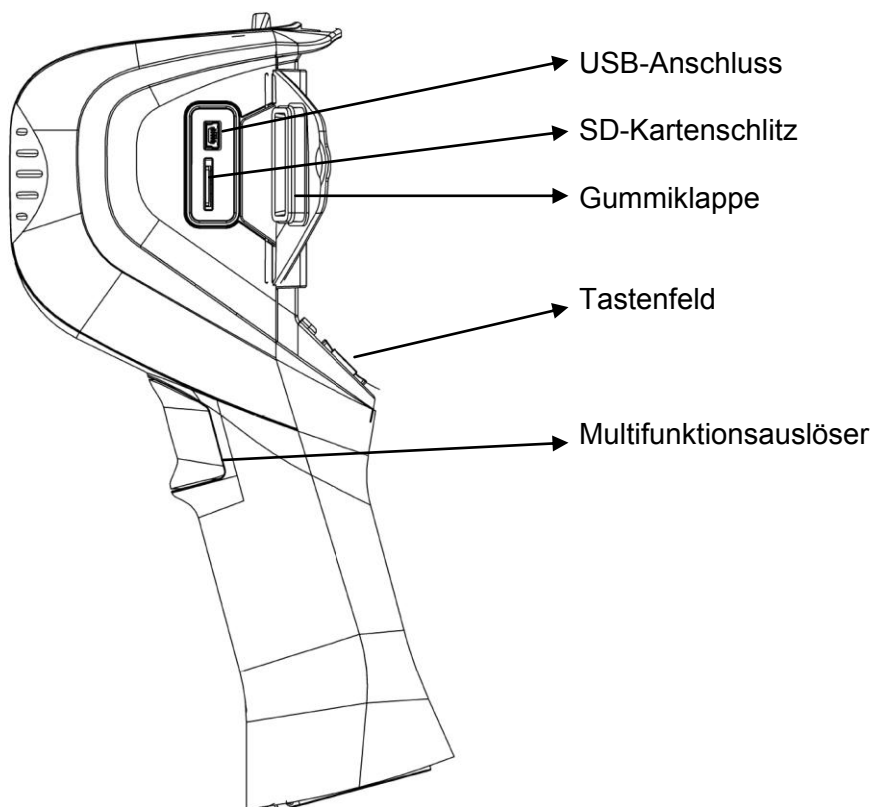
1. Legen Sie die aufgeladenen Batterien in die Kamera.
2. Führen Sie die Micro-SD-Speicherkarte in den Schlitz ein.
3. Öffnen Sie die Schutzklappe der Linsen.
4. Drücken Sie die Taste ON / OFF :
 - Wenn das entsprechende Fenster angezeigt wird, geben Sie Datum und Uhrzeit.
 - Konfigurieren Sie den Batteriemanager, wenn Sie nur Batterien einsetzen (siehe Bedienungs- anleitung §. 1.4.1.).
5. Peilen Sie das Messziel an:
 - entweder mit der IR-Anzeige,
 - oder mit dem sichtbaren Bild, dem Auslöser oder den Tasten  .
6. Beenden Sie die Erfassung, Taste .
7. Speichern Sie das aktuelle Bild, Taste .
8. Übertragen Sie das Bild auf den PC:
 - entweder mit einem USB-Kabel
 - oder mit Hilfe eines SD-Kartenlesers.

Weitere Informationen finden Sie in der auf der CD-ROM mitgelieferten Bedienungsanleitung.

2. AUFBAU DER VORDERSEITE



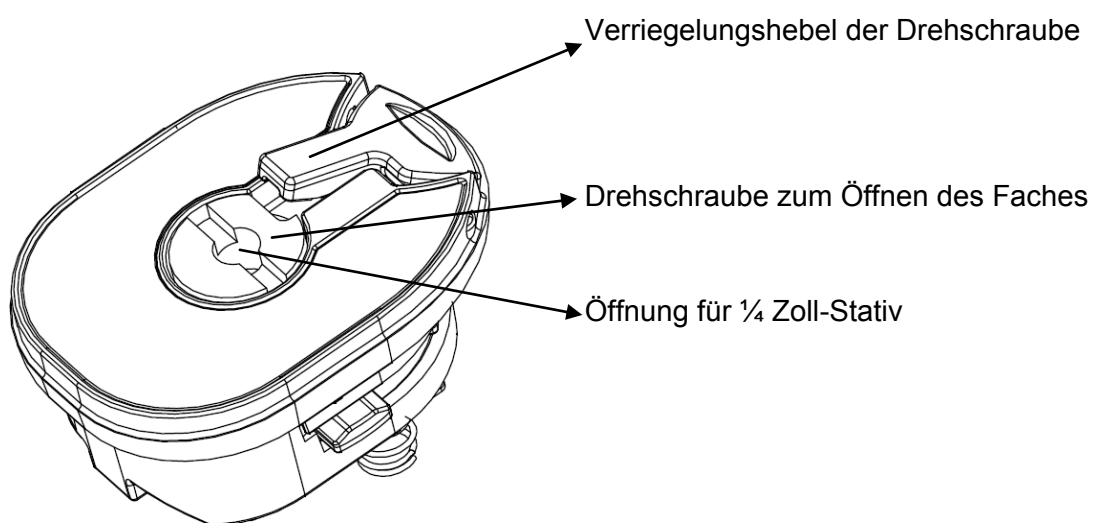
3. SCHNITTSTELLE



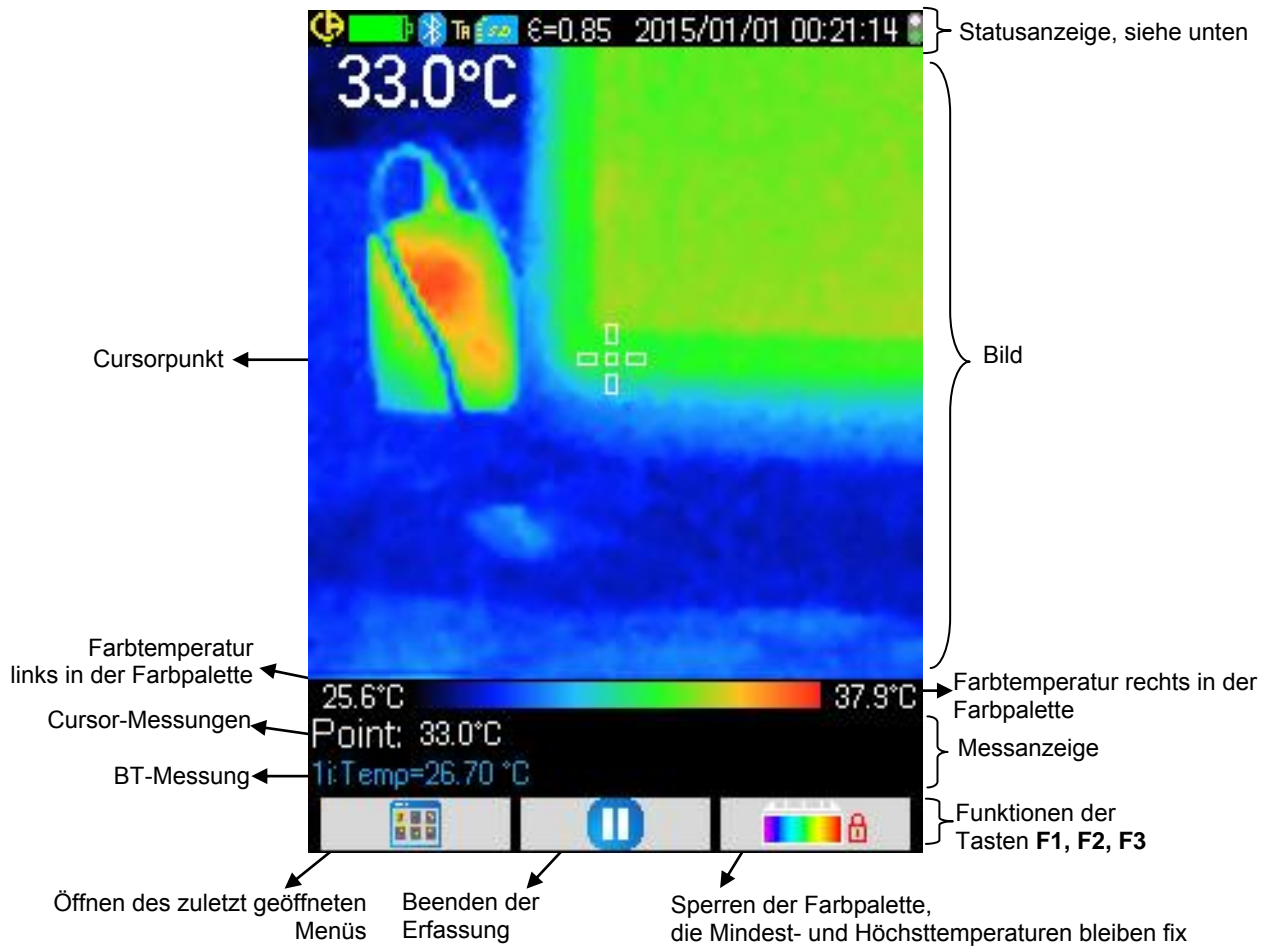
4. BESCHREIBUNG DER TASTEN



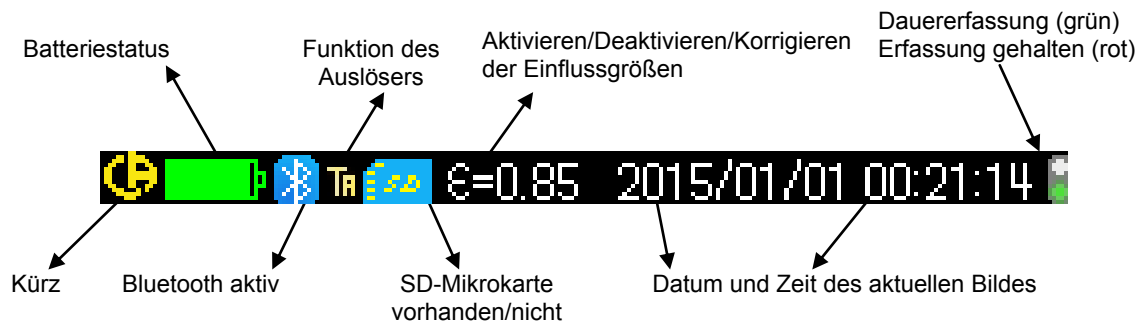
5. AUFBAU DES BATTERIEFACHS



6. ANZEIGE



7. STATUSLEISTE





Una videocamera a infrarossi è uno strumento di misura ottico sensibile quindi prestate attenzione alle seguenti precauzioni:

1. Non mirare mai il sole, una saldatura al laser o qualsiasi altra sorgente di forte radiazione termica.
2. Evitare l'esposizione alla polvere se l'obiettivo è aperto.
3. Non toccare l'obiettivo con le dita.
4. Evitare gli urti e le cadute.

Se certi elementi della videocamera sono danneggiati o presentano problemi in seguito al mancato rispetto delle precauzioni di cui sopra, il costruttore e il distributore non saranno mai responsabili e i costi sostenuti saranno tutti a carico dell'operatore.

Significato dei simboli utilizzati sullo strumento:

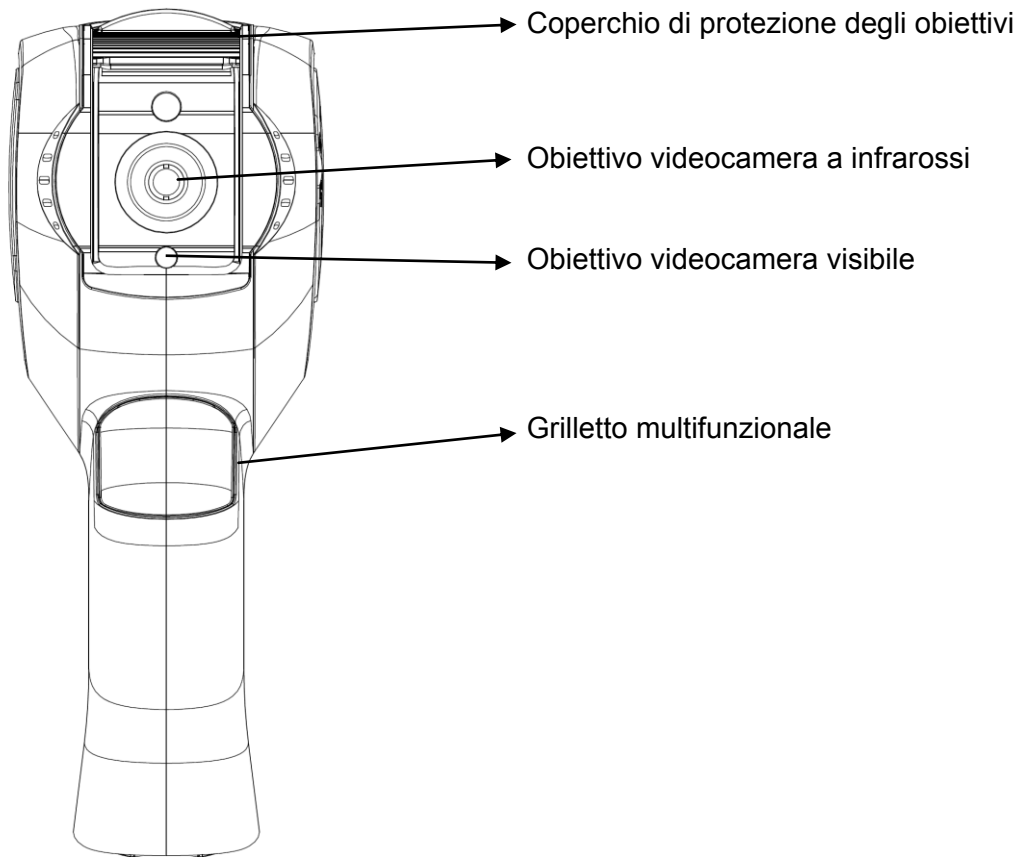
	La marcatura CE indica la conformità alle direttive europee "Bassa Tensione" e "Compatibilità Elettromagnetica" (2006/95/CE e 2004/108/CE).
	Nell'Unione Europea, questo prodotto è oggetto di una cernita dei rifiuti per il riciclo dei materiali elettrici ed elettronici conformemente alla Direttive DEEE 2002/96/EC: questo materiale non va trattato come rifiuto domestico. Le pile e gli accumulatori usati non vanno trattati come rifiuti domestici. Riportateli nell'apposito centro di raccolta in vista del riciclo.
	La concezione di questo prodotto permetterà un processo di riciclo e di valorizzazione della maggior parte dei suoi elementi costitutivi.

1. AVVIO RAPIDO

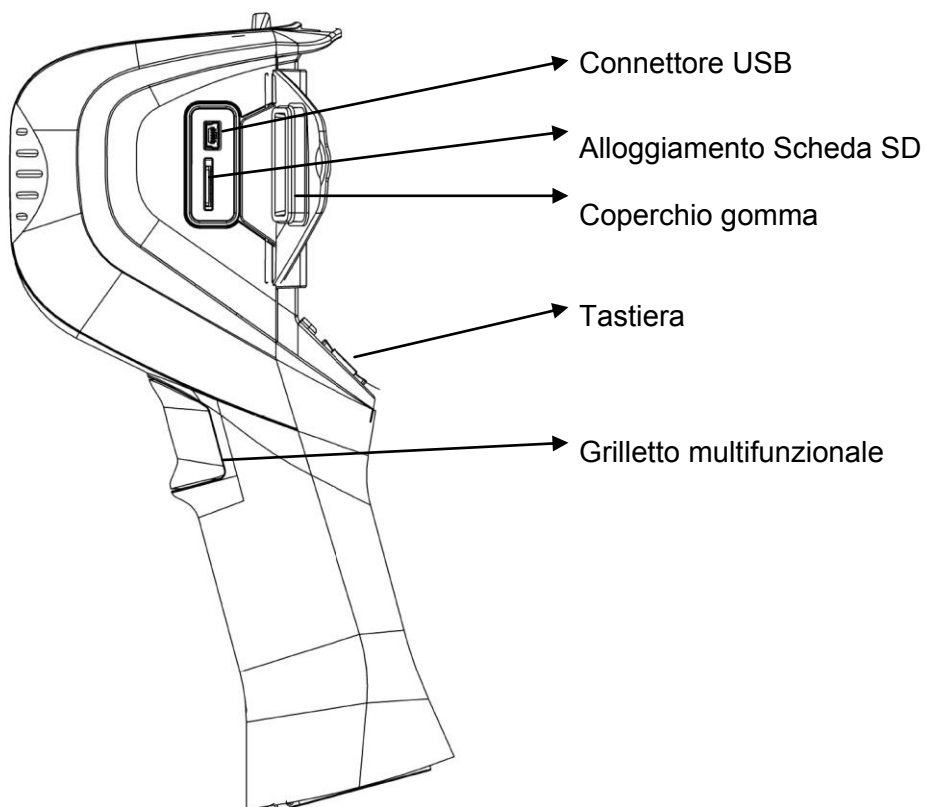
1. Inserire le pile cariche nella videocamera.
2. Inserire la scheda di memoria micro SD nel suo alloggiamento.
3. Aprire il coperchio di protezione degli obiettivi.
4. Premere il tasto ON/OFF:
 - Se viene visualizzata la finestra, digitare la data e l'ora.
 - Configurare direttore batteria se è sufficiente inserire le batterie (vedi libretto d'istruzioni §. 1.4.1.)
5. Mirare il bersaglio:
 - con la visualizzazione a IR,
 - oppure con l'immagine visibile, grilletto o tasti .
6. Fermare l'acquisizione, tasto .
7. Salvare l'immagine corrente, tasto .
8. Trasferire l'immagine verso il PC:
 - mediante il cavo USB,
 - oppure con un lettore di scheda micro SD.

Per maggiori informazioni, consultate il libretto d'istruzioni fornito con il CD-ROM.

2. STRUTTURA DEL LATO ANTERIORE



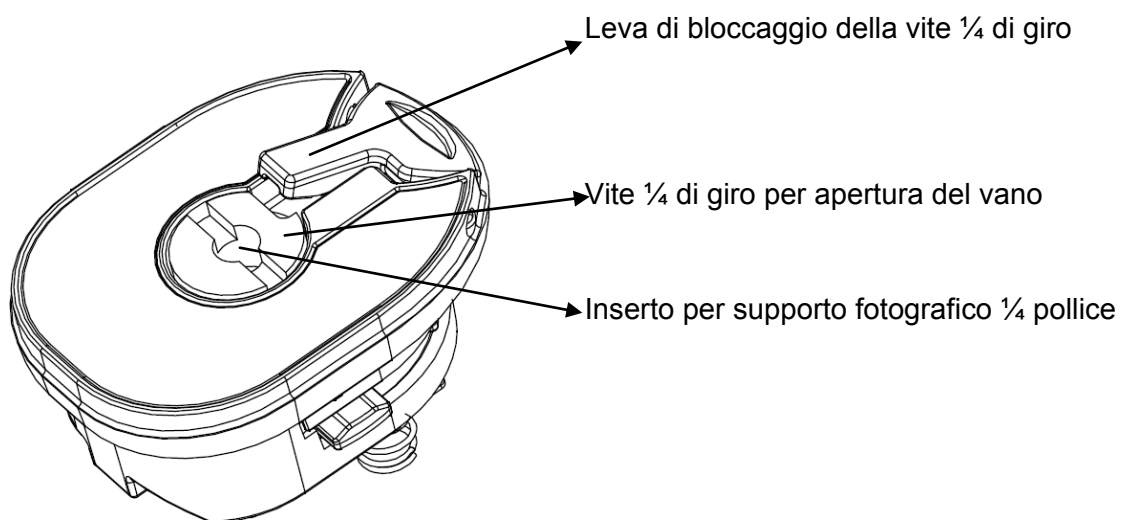
3. INTERFACCIA



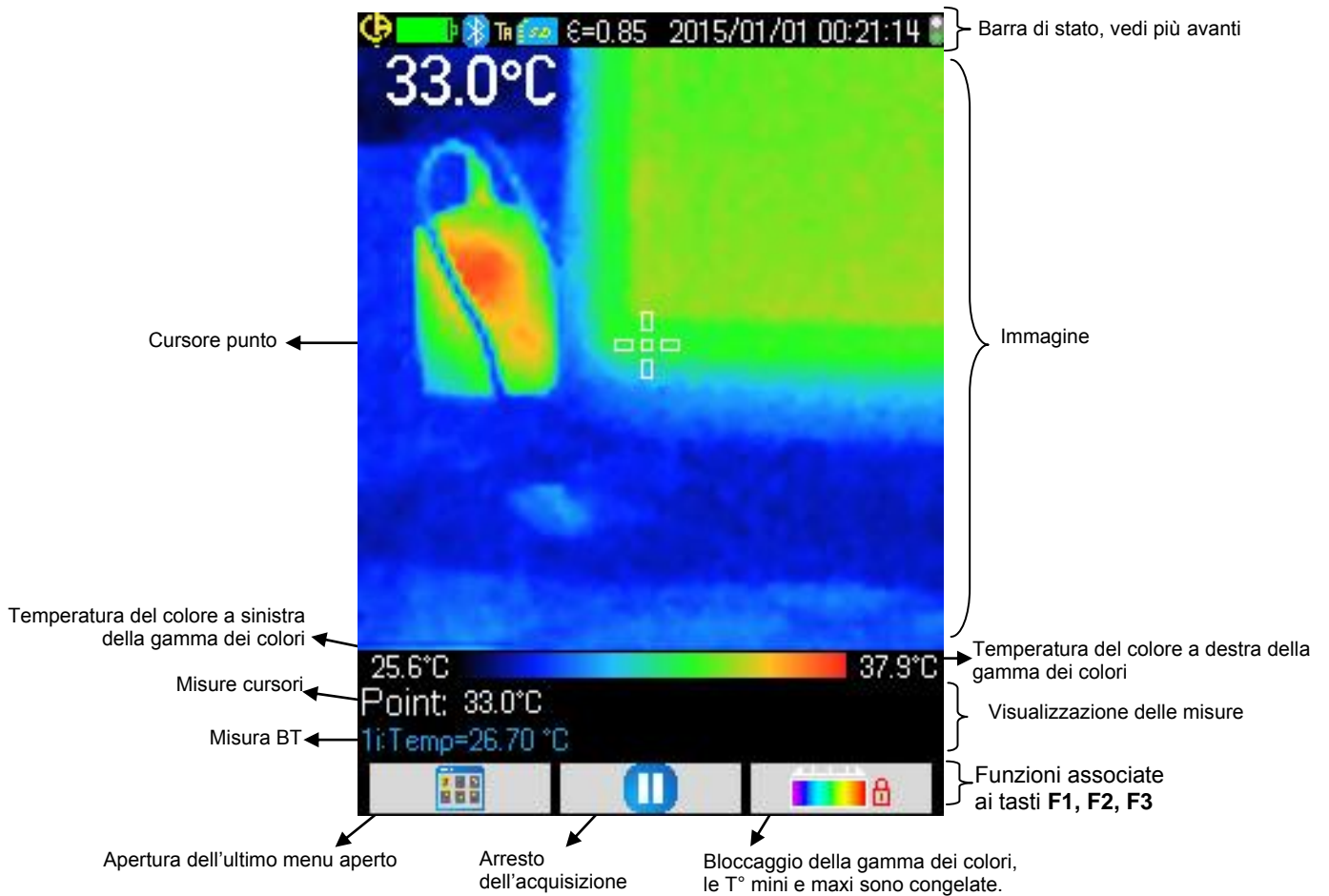
4. DESCRIZIONE DEI TASTI



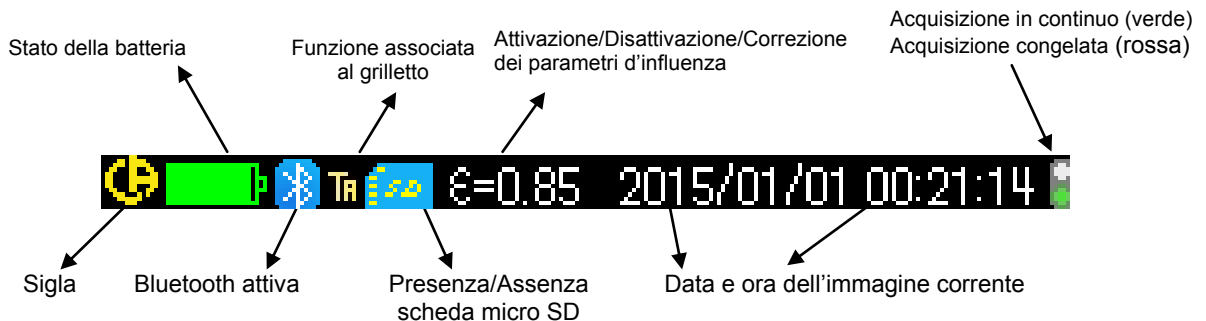
5. STRUTTURA DEL VANO DELLE PILE



6. DISPLAY



7. BARRA DI STATO





Una cámara infrarroja es un equipo de medida óptico sensible, preste la debida atención a las siguientes observaciones:





1. **Nunca apunte el sol, una soldadura por rayo láser o cualquier otra fuente de alta radiación térmica.**
2. **Evítese la exposición al polvo con el objetivo abierto.**
3. **No toque el objetivo con los dedos.**
4. **Evítense los golpes y caídas.**

Si se han dañado elementos de la cámara o si presentan problemas debido a la inobservancia de las indicaciones arriba indicadas, el fabricante como el distribuidor no serán responsables y todos los gastos soportados correrán a cargo del operador.

Significado de los símbolos utilizados en el instrumento:

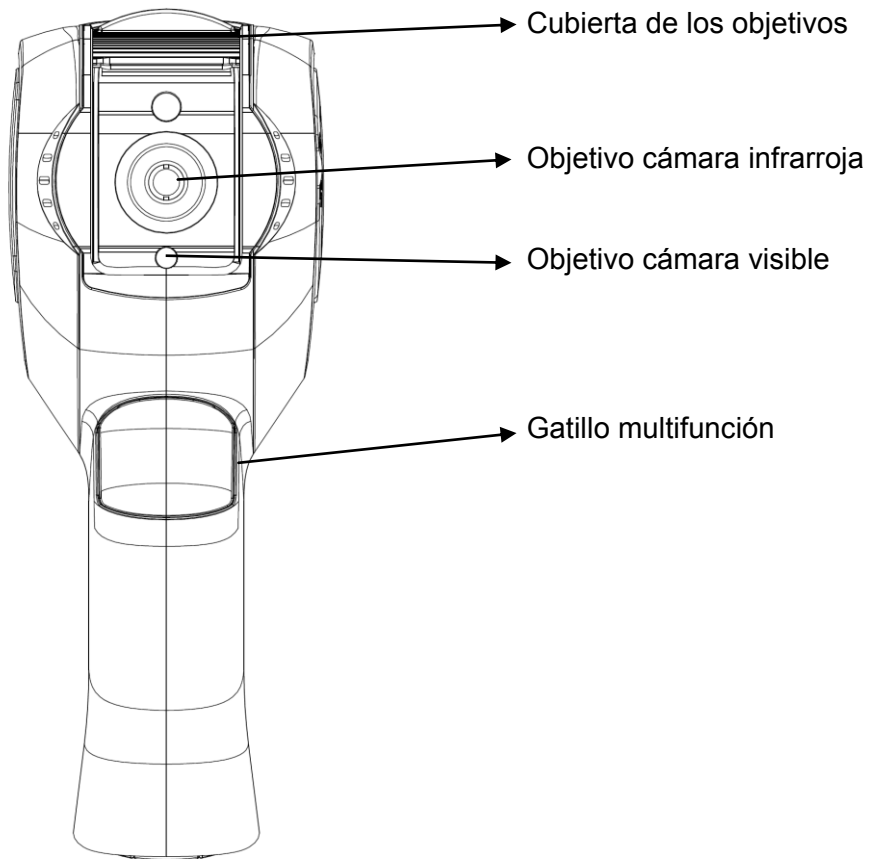
	La marca CE indica la conformidad con las directivas europeas sobre «Baja Tensión» y «Compatibilidad electromagnética» (2006/95/CE y 2004/108/CE).
	En la Unión Europea, este producto deberá ser objeto de una recogida selectiva de residuos con vistas a reciclar los materiales eléctricos y electrónicos de conformidad con la directiva RAEE 2002/96/CE: este material no se debe tratar como un residuo doméstico. Las pilas y los acumuladores usados no se deben tratar como residuos domésticos. Llévelos al punto de recogida adecuado para su reciclaje.
	El diseño de este producto permitirá un proceso de reciclado y valorización de gran parte de sus componentes.

1. INICIO RÁPIDO

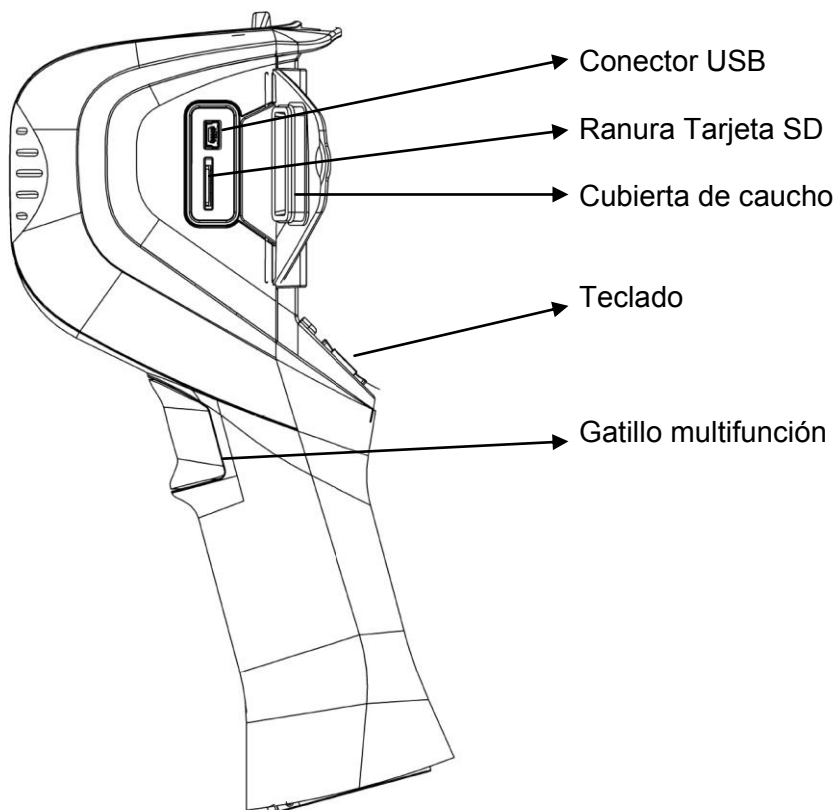
1. Insertar pilas en la cámara.
2. Insertar la tarjeta de memoria micro SD en la ranura correspondiente.
3. Abrir la cubierta de los objetivos.
4. Pulsar la tecla ON/OFF:
 - Si aparece la ventana, introduzca la fecha y la hora.
 - Configurar gestor de la batería si usted acaba de insertar las pilas (vea el manual de instrucciones §. 1.4.1.).
5. Apuntar el objetivo:
 - o bien con la visualización IR,
 - o bien con la imagen visible, gatillo o teclas  .
6. Detener la adquisición, tecla .
7. Guardar la imagen actual, tecla .
8. Transferir la imagen al PC:
 - o bien con el cable USB,
 - o bien con un lector de tarjeta micro SD.

Para más información, consulte el manual de instrucciones suministrado con el CD-ROM.

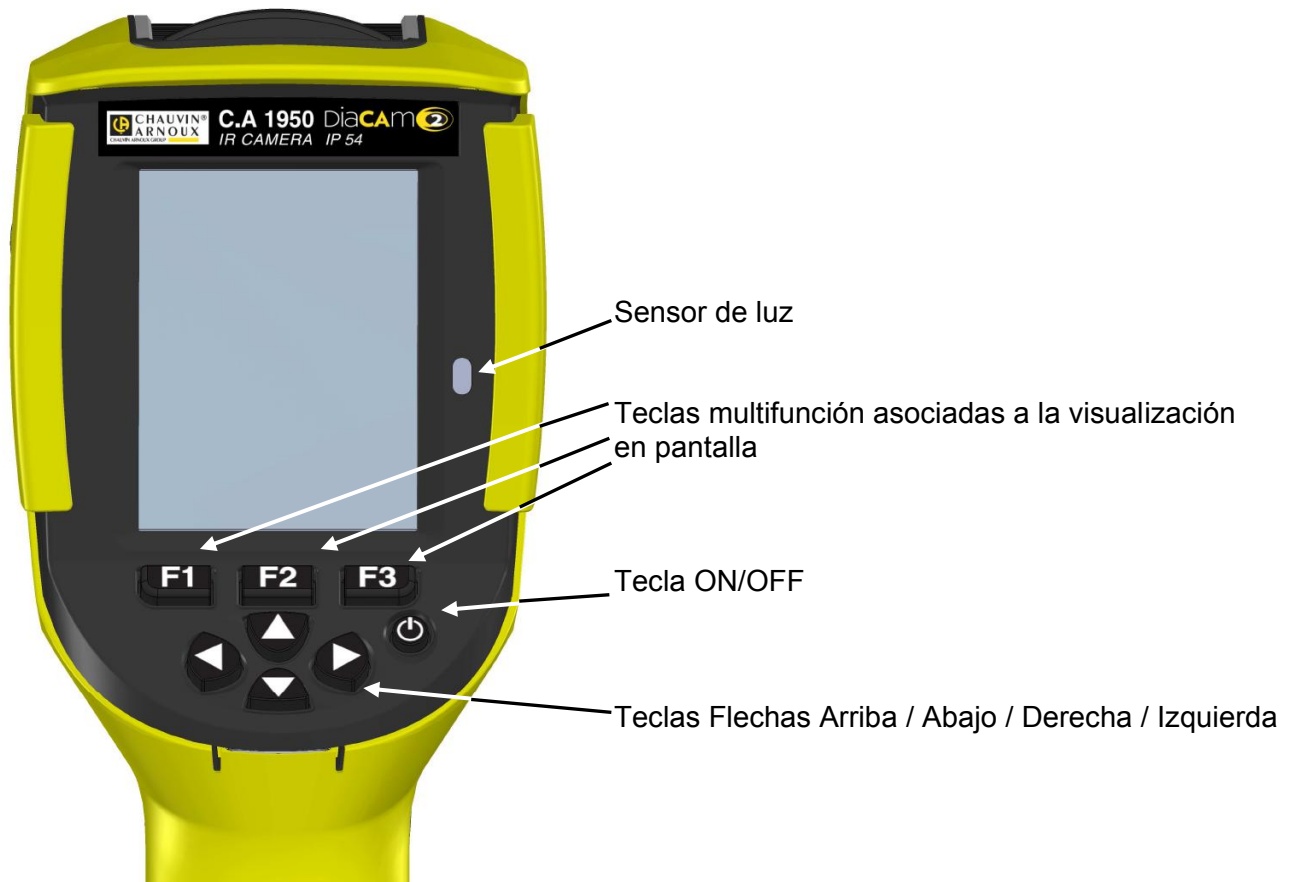
2. ESTRUCTURA DEL FRONTAL



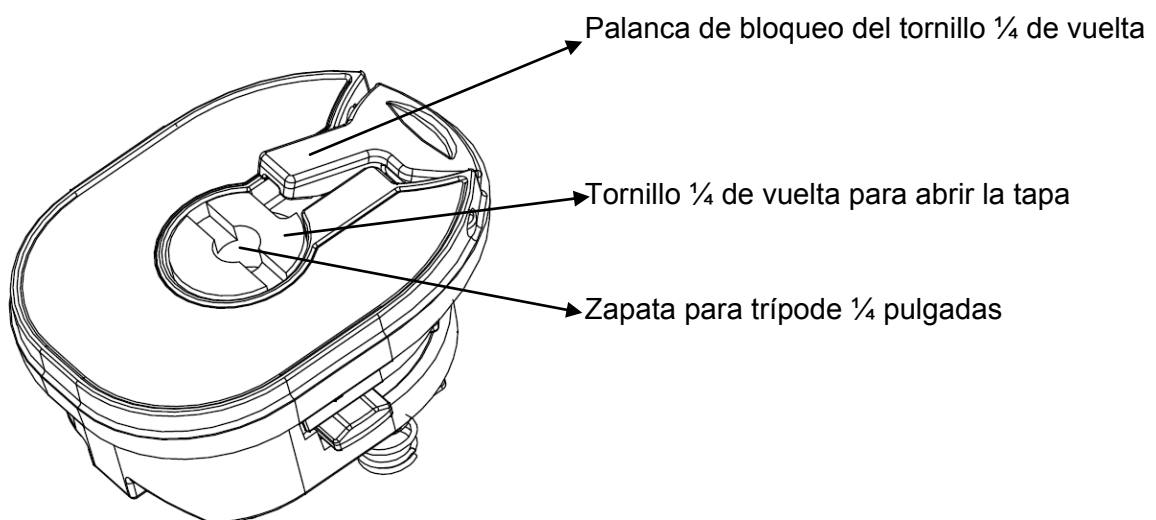
3. INTERFAZ



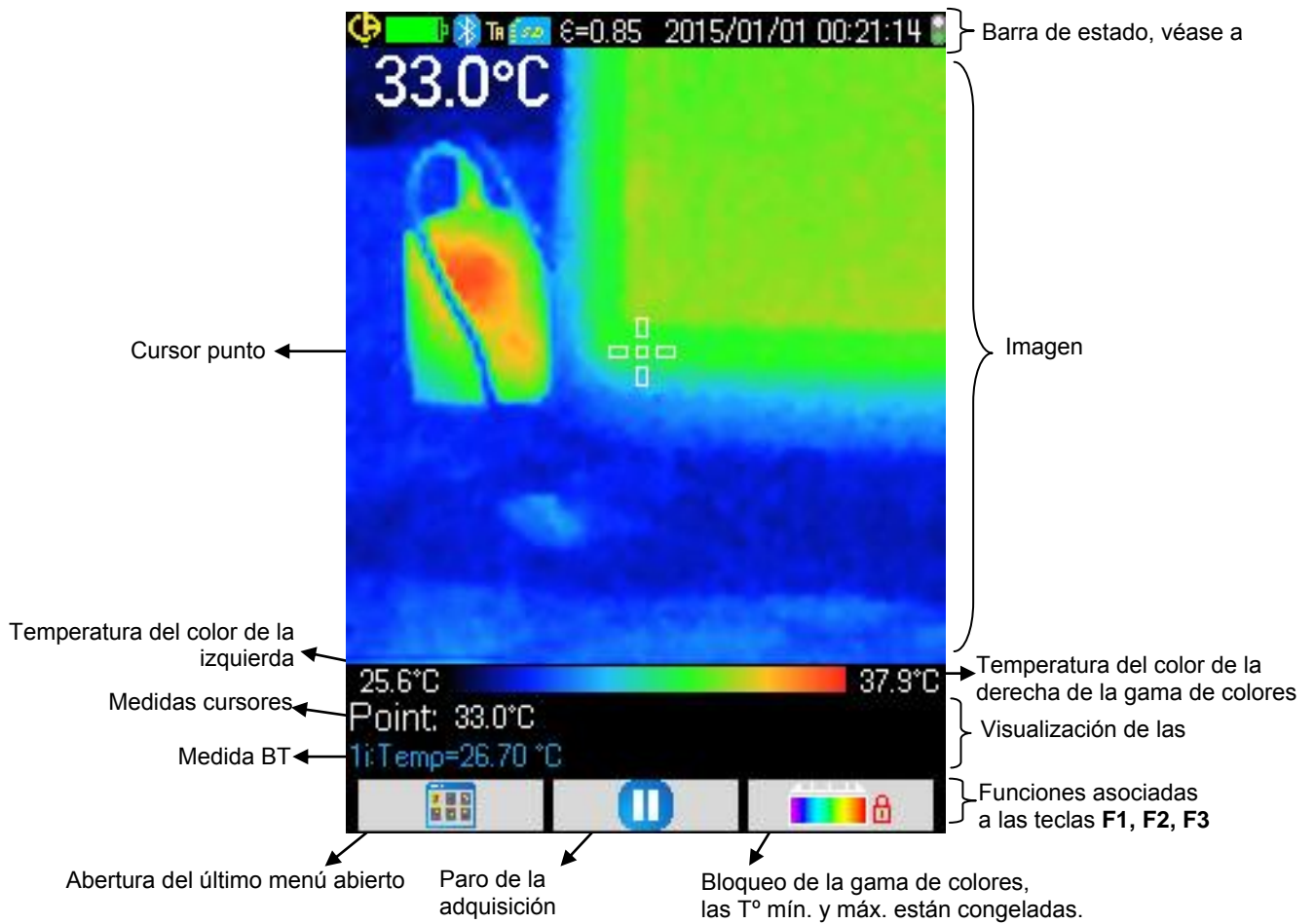
4. DESCRIPCIÓN DE LAS TECLAS



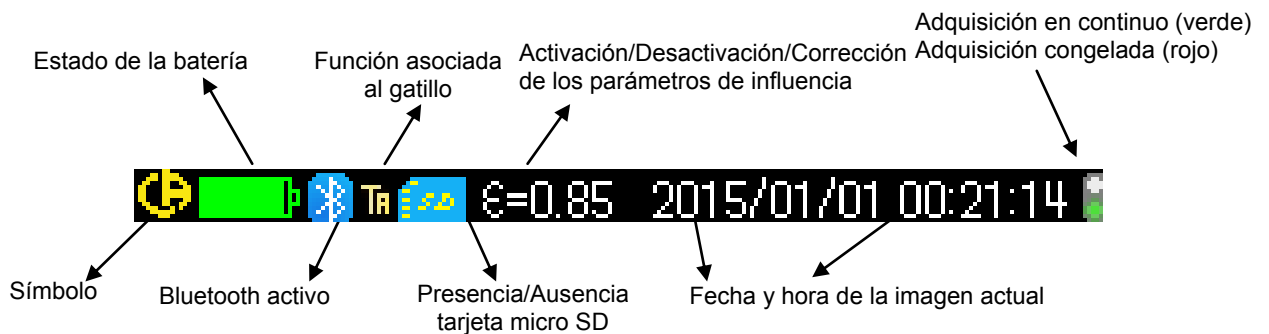
5. ESTRUCTURA DE LA TAPA DE LAS PILAS



6. VISUALIZACIÓN



7. BARRA DE ESTADO





A câmara infravermelha é um instrumento de medição ótica sensível. Cumpra as seguintes recomendações:





1. Nunca apontar para o sol, para uma solda a laser ou para qualquer outra fonte de forte radiação térmica.
2. Evitar a exposição à poeira e manter a objetiva tampada quando o aparelho não estiver em utilização.
3. Não tocar a objetiva com os dedos.
4. Evitar choques e quedas.

O fabricante e o distribuidor exoneram-se de qualquer responsabilidade em caso de avaria ou disfunção de elementos da câmara emergente da inobservância das instruções acima. Nessas circunstâncias, todas as eventuais despesas serão inteiramente a cargo do operador.

Significado dos símbolos utilizados no instrumento:

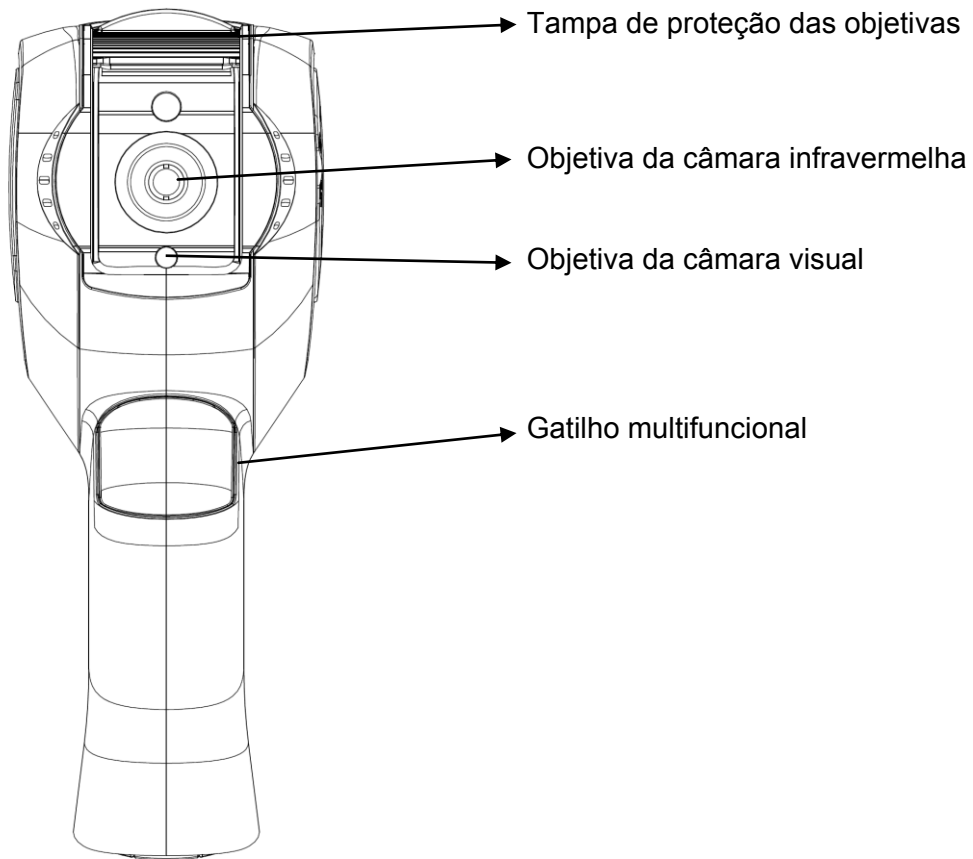
	A marcação CE indica a conformidade com as diretivas europeias de "Baixa Tensão" (2006/95/CE) e "Compatibilidade Eletromagnética" (2004/108/CE).
	Na União Europeia, este produto é objeto de recolha seletiva dos resíduos para reciclagem dos materiais elétricos e eletrónicos em conformidade com a Diretiva DEEE 2002/96/EC: este material não deve ser tratado como resíduo doméstico. As pilhas e acumuladores usados não devem ser tratados como resíduos domésticos. Proteja o ambiente e descarte-os no ponto de recolha apropriado para a reciclagem.
	A conceção deste produto permitirá submeter a maioria dos seus constituintes a um processo de reciclagem e valorização.

1. ETAPAS DE INÍCIO RÁPIDO

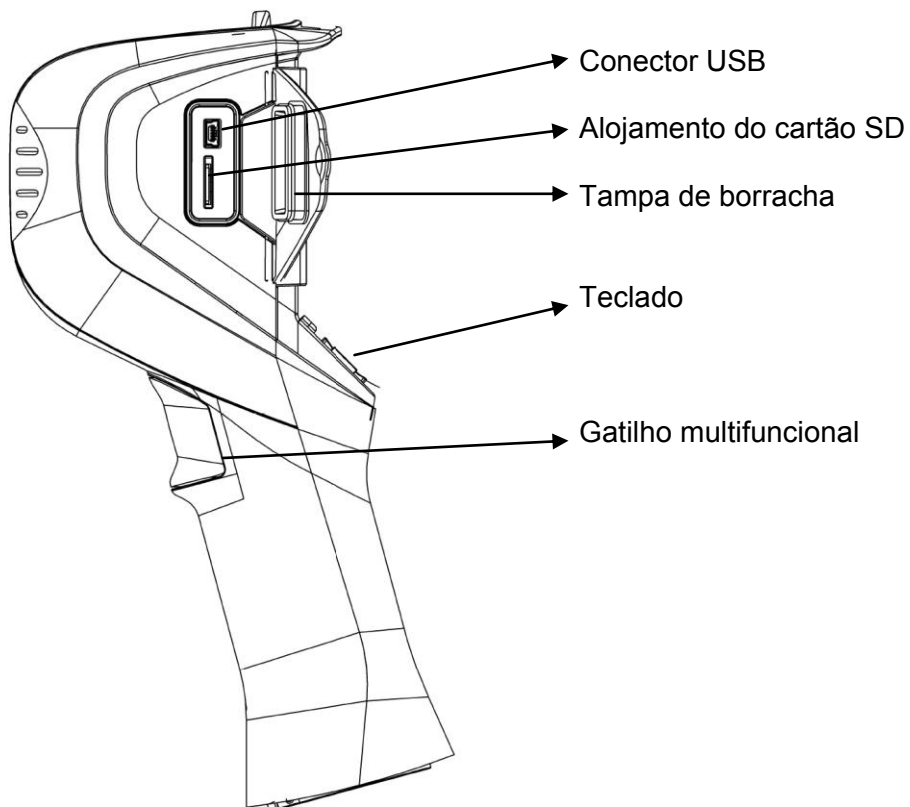
1. Inserir pilhas carregadas na câmara.
2. Inserir o cartão de memória micro SD no seu alojamento.
3. Abrir a tampa de proteção das objetivas.
4. Premir a tecla ON/OFF:
 - Se a janela correspondente aparecer, inserir a data e a hora.
 - Se acabou de inserir acumuladores, configure o gestor de baterias (ver manual de operação, §1.4.1.).
5. Apontar para o alvo:
 - Através da imagem infravermelha;
 - Ou através da imagem visual, do gatilho ou das teclas  .
6. Interromper a aquisição: preme a tecla .
7. Guardar a imagem ativa: preme a tecla .
8. Transferir a imagem para o PC:
 - Com o cabo USB;
 - Ou com um leitor de cartão micro SD.

Para mais informações, consulte o manual de operação fornecido no CD-ROM.

2. ESTRUTURA DA FACHADA



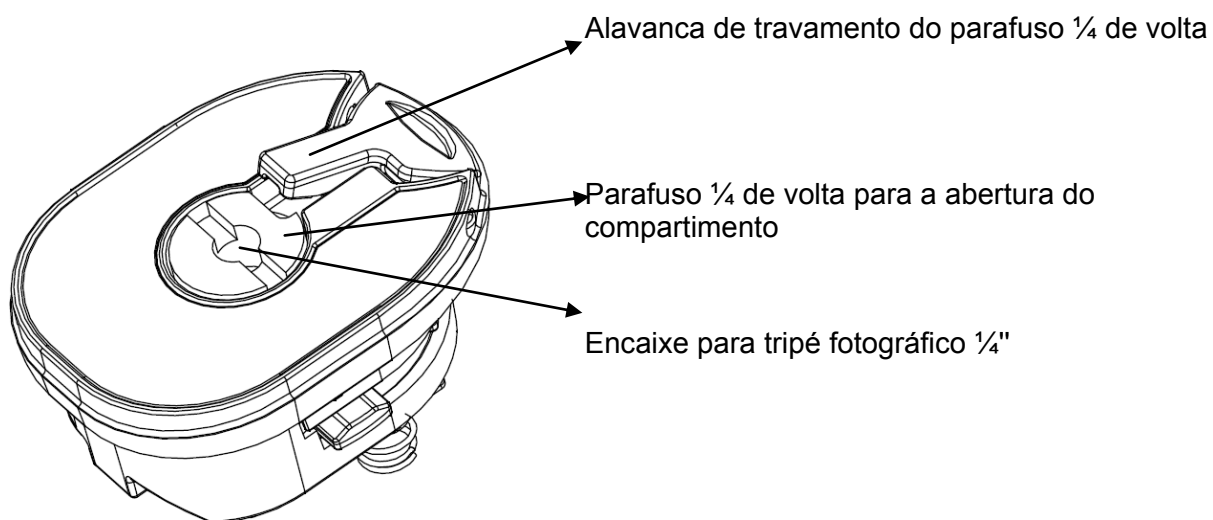
3. INTERFACE



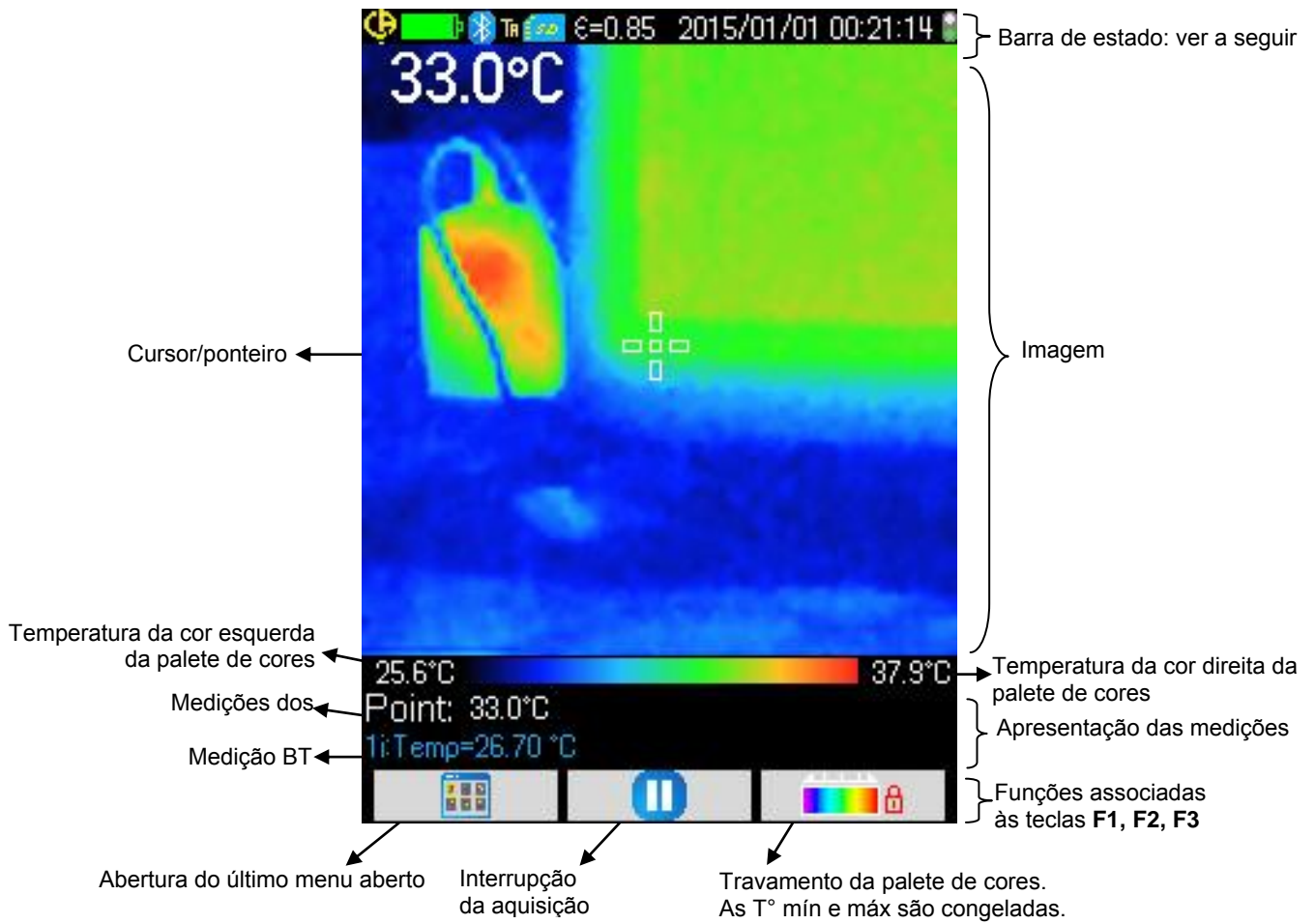
4. DESCRIÇÃO DAS TECLAS



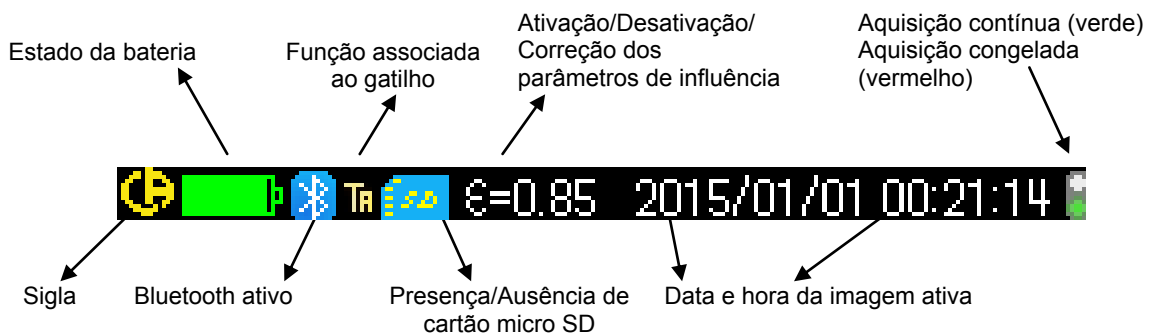
5. ESTRUTURA DO COMPARTIMENTO DAS PILHAS



6. APRESENTAÇÃO



7. BARRA DE ESTADO





Den infraröda kameran är ett känsligt optiskt mätinstrument – observera följande:





1. Sikta aldrig mot solen, en svetslåga eller någon annan källa för kraftig värmestrålning.
2. Undvik exponering för damm, med öppet objektiv.
3. Rör inte objektivet med fingrarna.
4. Undvik stötar och fall.

Om någon som helst del av kameran blir skadad eller uppvisar funktionsfel till följd av att ovanstående instruktioner ej observerats kan varken tillverkaren eller distributören under några omständigheter hållas ansvarig och samtliga uppkomna omkostnader skall i helhet betalas av operatören.

Innebörd av symbolerna som används på instrumentet:

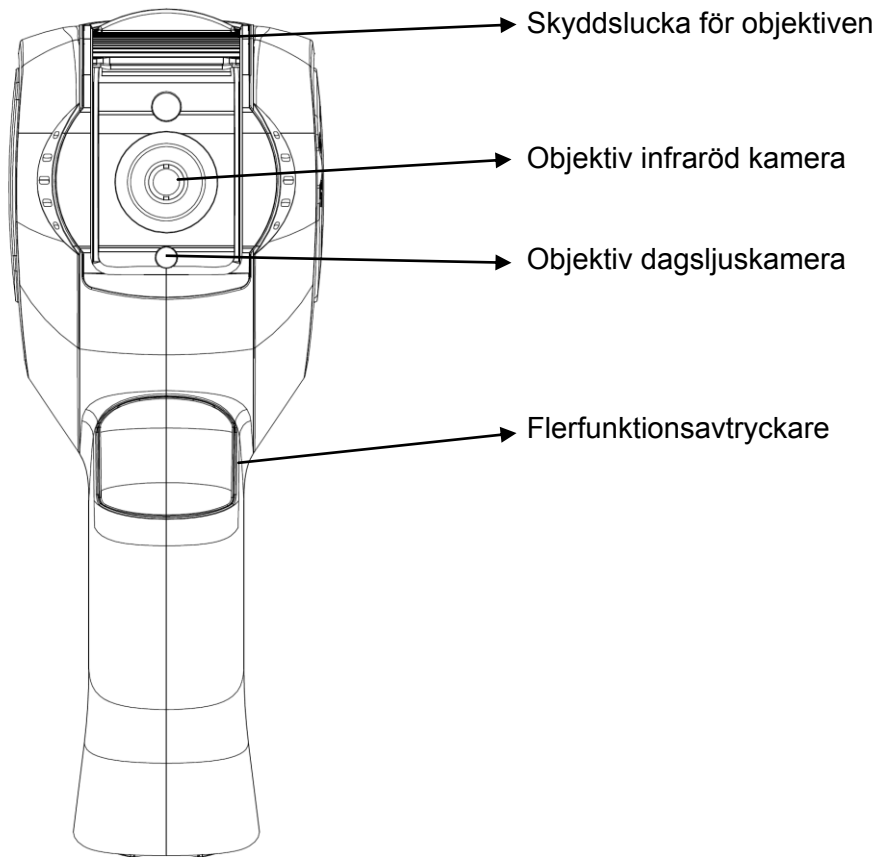
	CE-märkningen indikerar överensstämmelse med de europeiska direktiven för "Lågspänning" och "Elektromagnetisk kompatibilitet" (2006/95/EG resp. 2004/108/EG).
	Inom Europeiska unionen är denna produkt föremål för selektiv avfallshantering för källsortering och återvinning av elektrisk och elektronisk utrustning i enlighet med direktiv WEEE 2002/96/EG: Denna utrustning får inte behandlas som hushållsavfall. Förbrukade batterier och ackumulatörer bör inte behandlas som hushållsavfall. Ta dem till lämplig återvinningsstation.
	Tack vare produktens utformning kan merparten av dess beståndsdelar återvinnas och återanvändas.

1. STEG I SNABBSTARTEN

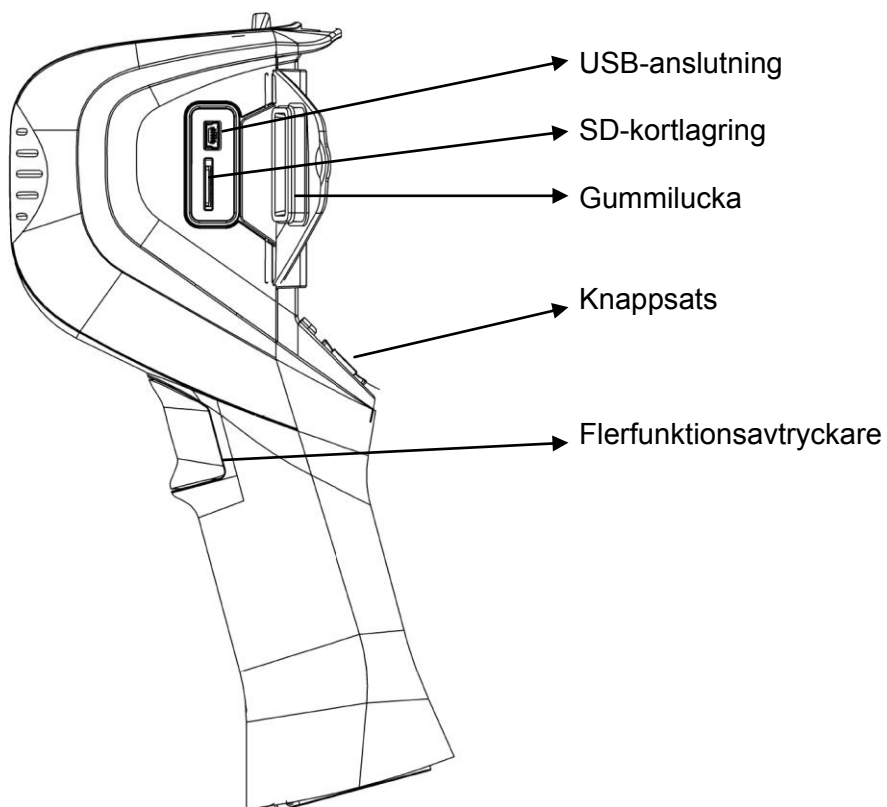
1. Sätt in laddade batterier i kameran.
2. Sätt in mikro-SD-kortet i dess lagring.
3. Öppna objektivens skyddslucka.
4. Tryck på tangenten ON/OFF:
 - om motsvarande fönster visas, mata in datum och tid.
 - om du nyligen har satt in ackumulatörer, konfigurera batterihanteraren (se bruksanvisning §1.4.1.).
5. Sikta på målet:
 - antingen med indikeringen IR,
 - eller med den synliga bilden, avtryckaren eller knapparna  .
6. Upphäv målfångning .
7. Spara aktuell bild, tangent .
8. För över bilden till Pc:n:
 - antingen med USB-kabeln,
 - eller med en läsenhet för mikro-SD-kort.

För ytterligare information, se bruksanvisningen som medföljer på CD-ROM-skivan.

2. UPPBYGGNAD AV FRAMSIDAN



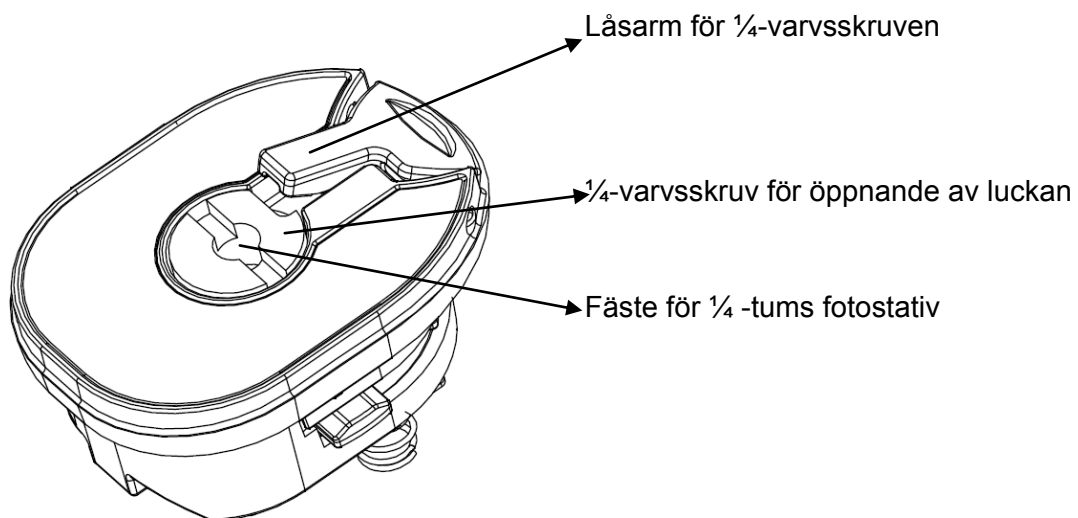
3. GRÄNSSNITT



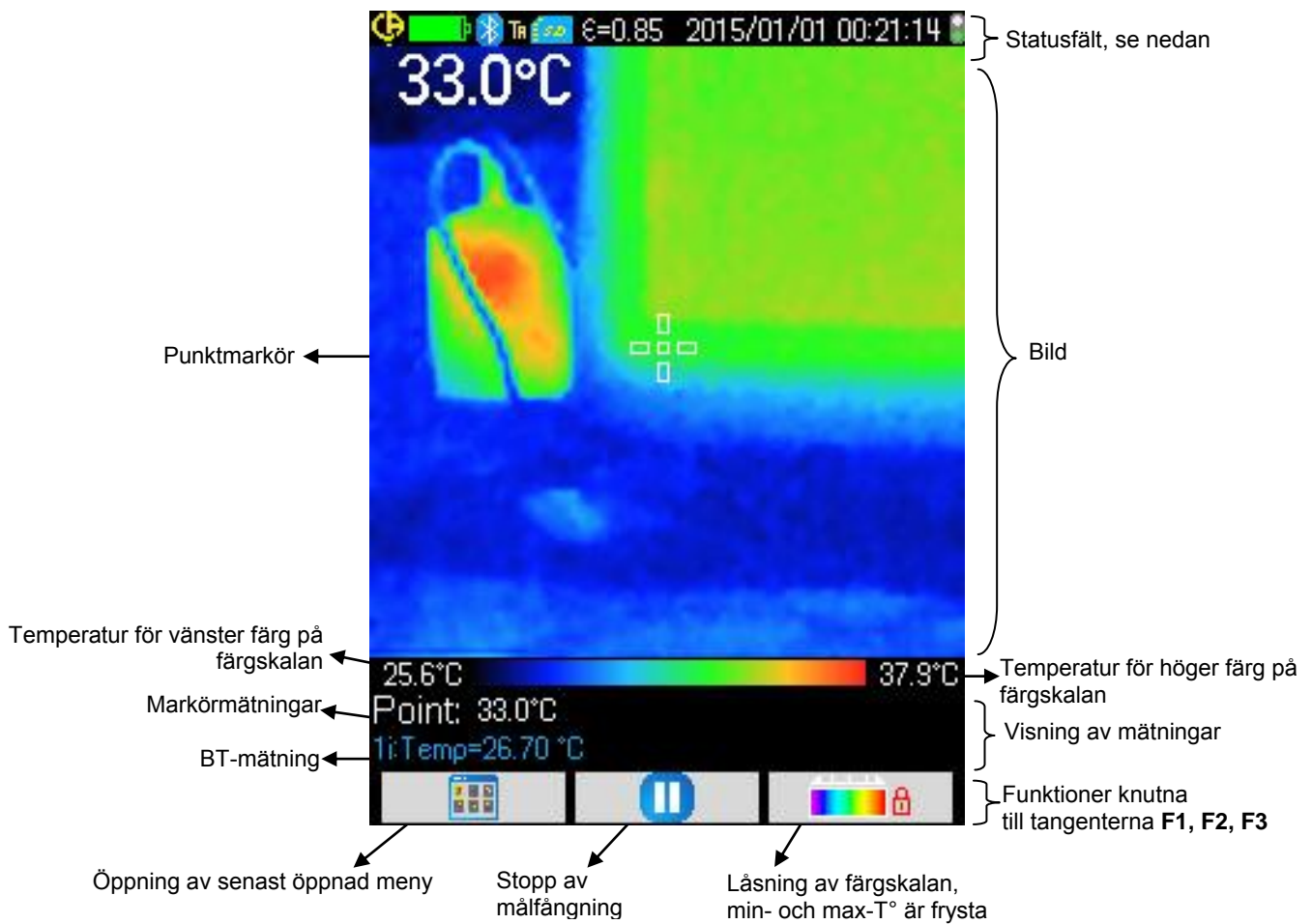
4. TANGENTBESKRIVNING



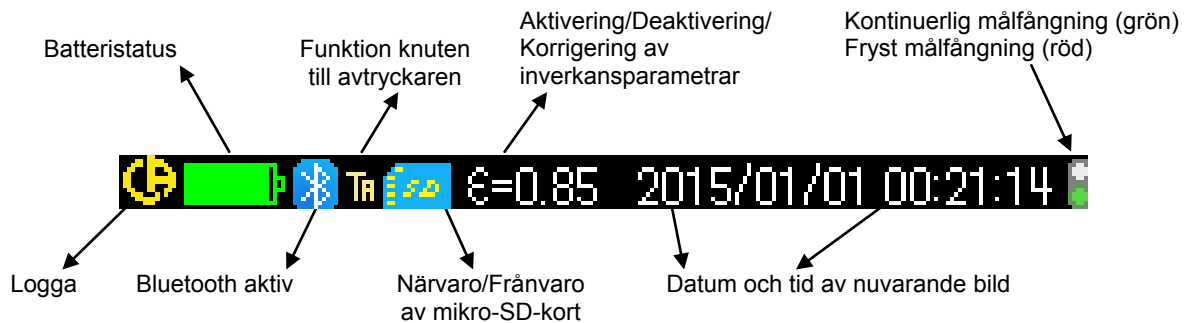
5. UPPBYGGNAD AV BATTERILUCKAN



6. INDIKERING



7. STATUSFÄLT





红外线摄像机是一台光敏测量设备，请注意以下事项：

1. 请勿对准太阳、激光灯或其他强热光源。
2. 请避免在多尘的环境下打开镜头。
3. 请勿用手指触摸镜头。
4. 请避免摄像机遭到撞击或跌落。

如因未遵守上述指令而造成摄像机部件的损坏或使用时出现问题，制造商和销售商均不对此负任何责任。因此造成的所有维修费用也将由操作人员承担。

设备上使用的符号的意义：

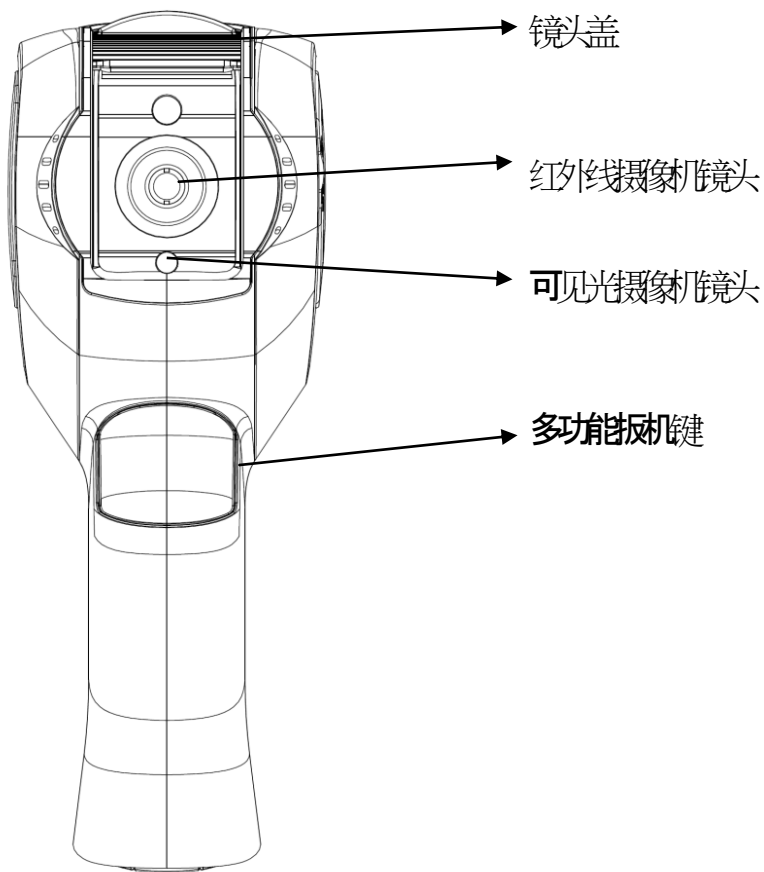
	CE 标志表明设备符合欧盟“低电压”设备的标准和“电磁设备兼容性”标准。(2006/95/CE 和 2004/108/CE)
	根据欧盟 DEEE 2002/96/EC 指令，在欧盟国家内，该产品属于可回收利用的电力和电子产品。不可随意丢弃，需分拣后进行特别处理，不能与生活垃圾一起处理。使用过的电池和电容器也不能与生活垃圾一起处理，请将它们放到指定的电子产品垃圾回收点。
	该产品在设计时就已考虑到产品和大部分部件都可回收重新利用。

1. 快速启动的步骤

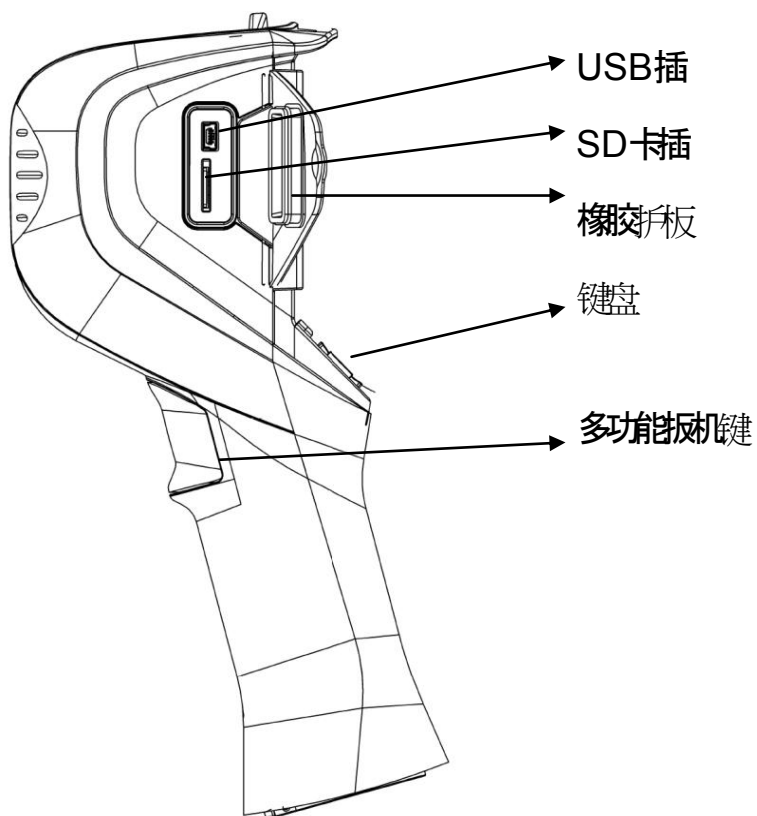
1. 将充满电的电池插入摄像机。
2. 将 SD 存储卡插入插口。
3. 打开镜头盖。
4. 按下开关按钮：
 - 如出现相应的窗口，设置日期和时间。
 - 如您刚刚插入电容器，设置电池管理（见运行说明书 §1.4.1）。
5. 对准目标
 - 或选择红外线显示模式
 - 或选用可见光图像显示模式，扳机键或按钮
6. 停止获取图像 按钮
7. 保存当前图像 按钮
8. 将图像传输到电脑：
 - 或通过 USB 数据线，
 - 或通过 SD 存储卡读取器。

如需获得更多信息，请参阅附 CD 盘中的运行说明书。

2. 正面结构



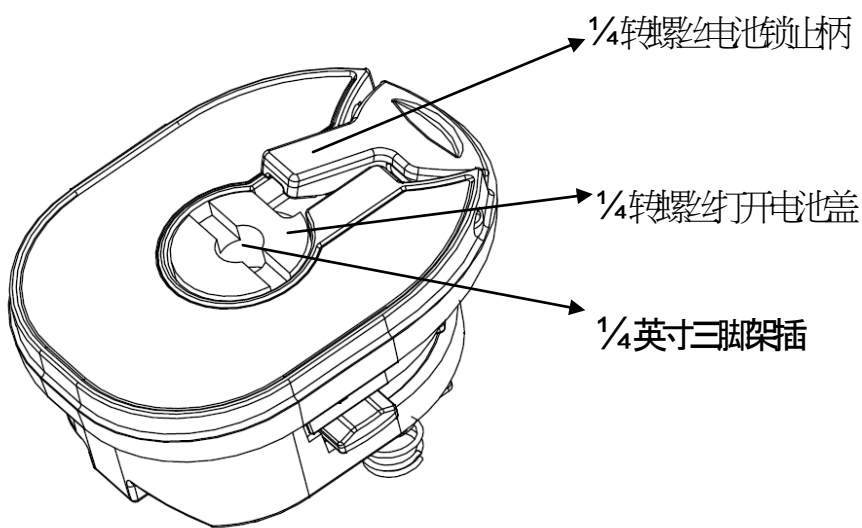
3. 侧面



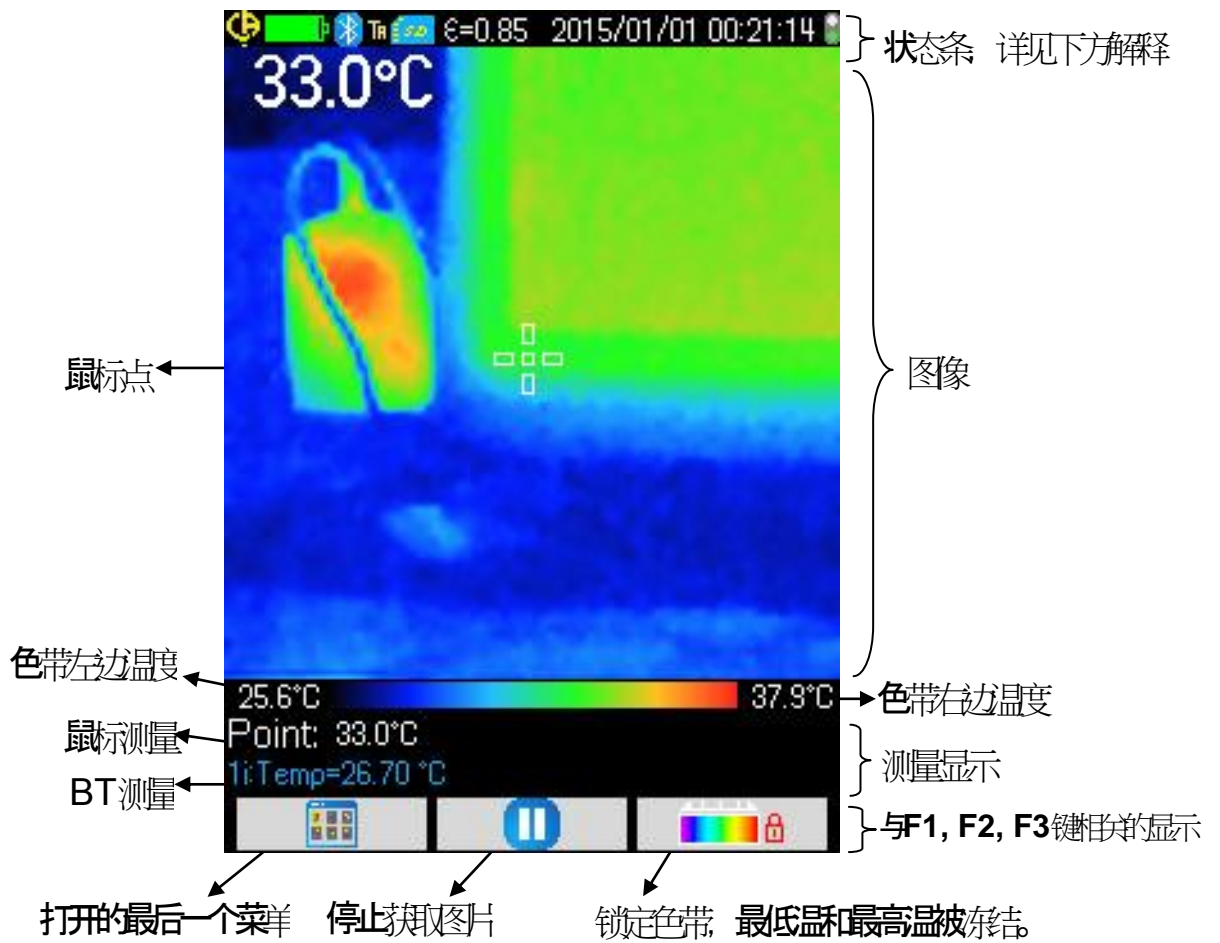
4. 按钮功能描述



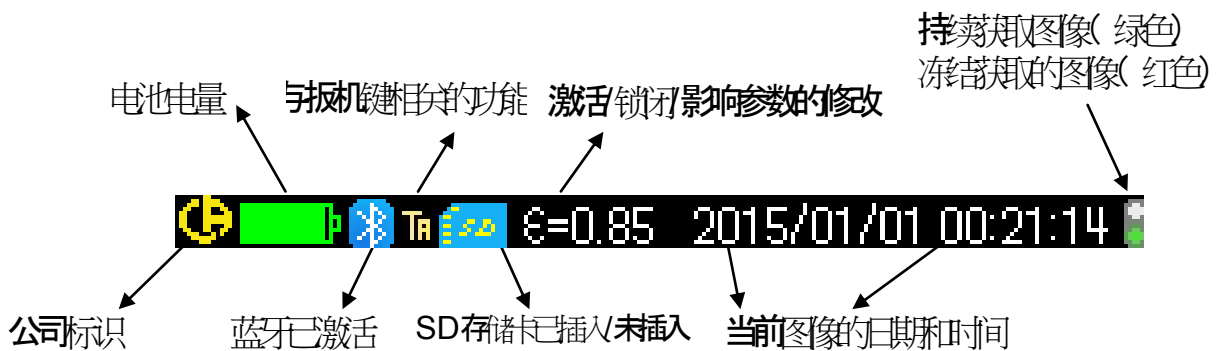
5. 电池盖结构



6. 显示



7. 状态条






**POZOR**

Infračervená kamera je citlivé optické měřicí zařízení, dbejte na dodržování následujících pokynů:





1. Nikdy se nedívejte na slunce, laserové svařování ani na jakýkoli jiný zdroj silného tepelného záření.
2. Vyhněte se působení prachu při otevřeném objektivu.
3. Nedotýkejte se objektivu prsty.
4. Vyhněte se nárazům a pádům.

Dojde-li k poškození součástí kamery nebo problému v důsledku nedodržení výše uvedených pokynů, výrobce ani prodejce nenese žádnou odpovědnost a všechny náklady nese uživatel.

Význam symbolů používaných na přístroji:

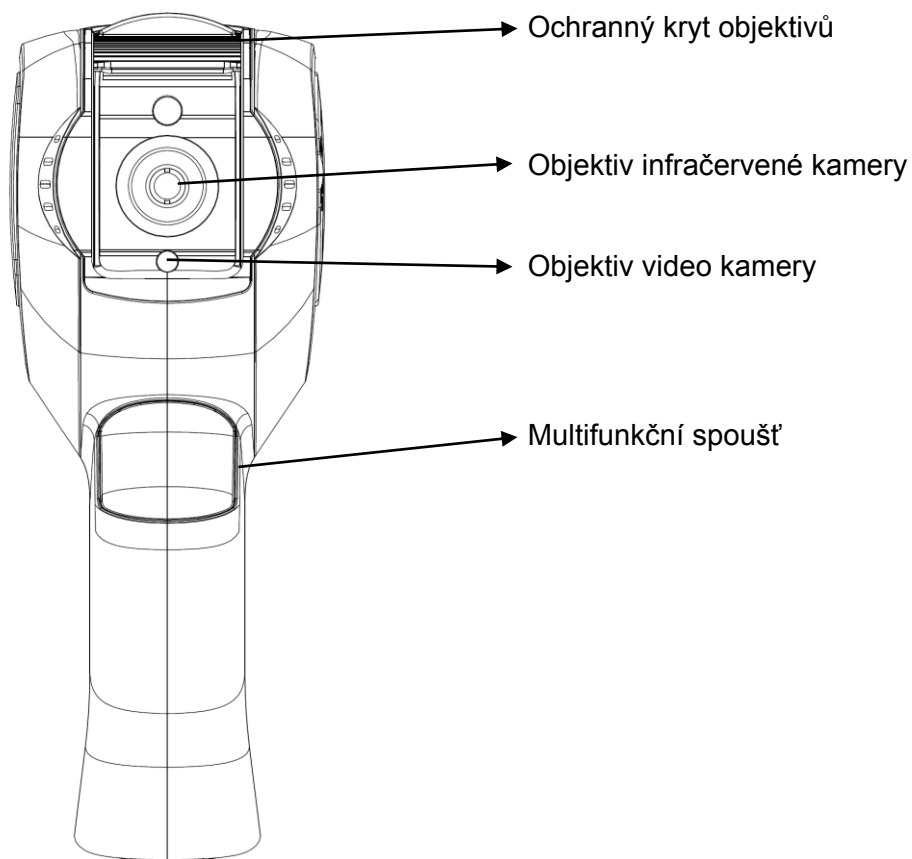
	Symbol CE označuje shodu se směrnicemi EU o nízkonapěťových zařízeních a elektromagnetické kompatibilitě (2006/95/CE a 2004/108/CE).
	V rámci Evropské unie tento produkt podléhá povinnosti třídění odpadu pro recyklaci elektrického a elektronického zařízení podle směrnice WEEE 2002/96/EC: Toto zařízení nelze likvidovat jako směsný odpad z domácnosti. Použité baterie a akumulátory nelze likvidovat jako směsný odpad z domácnosti. Předajte je na příslušné místo odběru recyklovaného odpadu.
	Konstrukce výrobku umožňuje recyklaci a opakované využití většiny součástí

1. FÁZE RYCHLÉHO UVEDENÍ DO PROVOZU

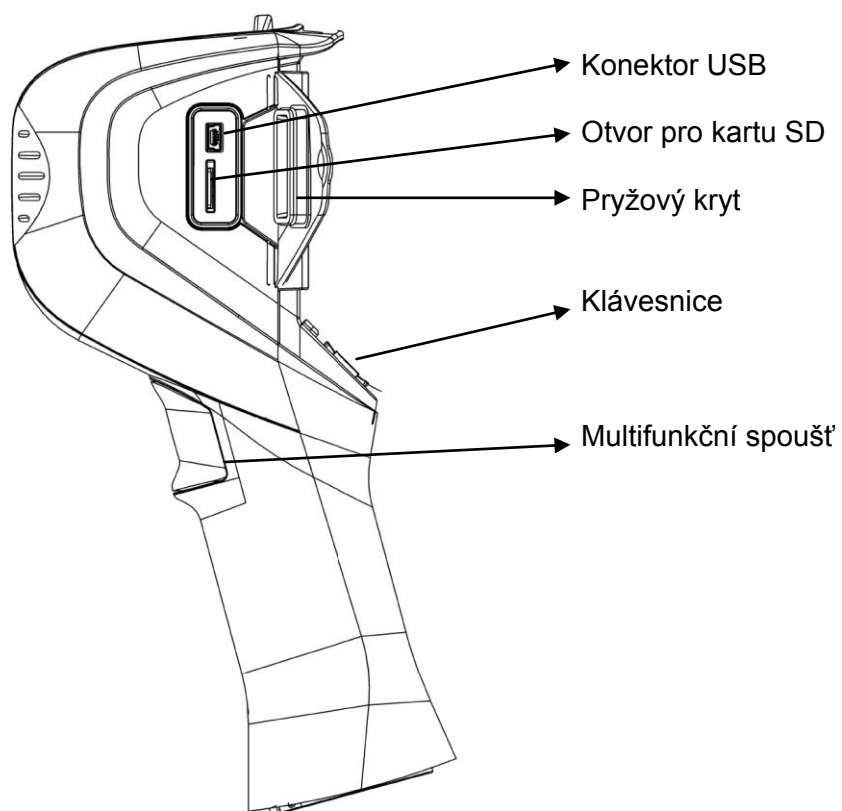
1. Vložte nabitě baterie do kamery.
2. Vložte paměťovou kartu typu micro SD do příslušného otvoru.
3. Otevřete ochranný kryt objektivů.
4. Stiskněte tlačítko ON/OFF.
 - zobrazí-li se příslušné okno, zadejte datum a čas.
 - pokud jste vložili akumulátory, nastavte správce baterií (viz návod k obsluze, bod 1.4.1.).
5. Zaměření cílového objektu:
 - pomocí IR zobrazení,
 - pomocí viditelného obrazu, spouště nebo tlačítek  .
6. Zastavte snímání tlačítkem .
7. Uložte aktuální snímek tlačítkem .
8. Přenos snímku do PC:
 - pomocí kabelu USB,
 - pomocí čtečky karet micro SD.

Další informace naleznete v návodu k obsluze na disku CD-ROM.

2. KONSTRUKCE PŘEDNÍ ČÁSTI



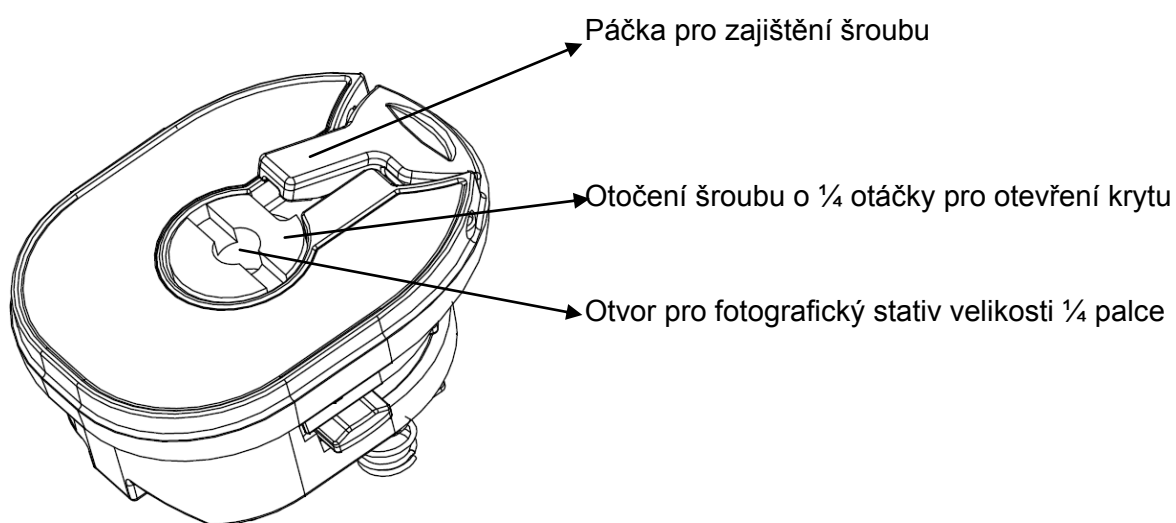
3. ROZHRANÍ



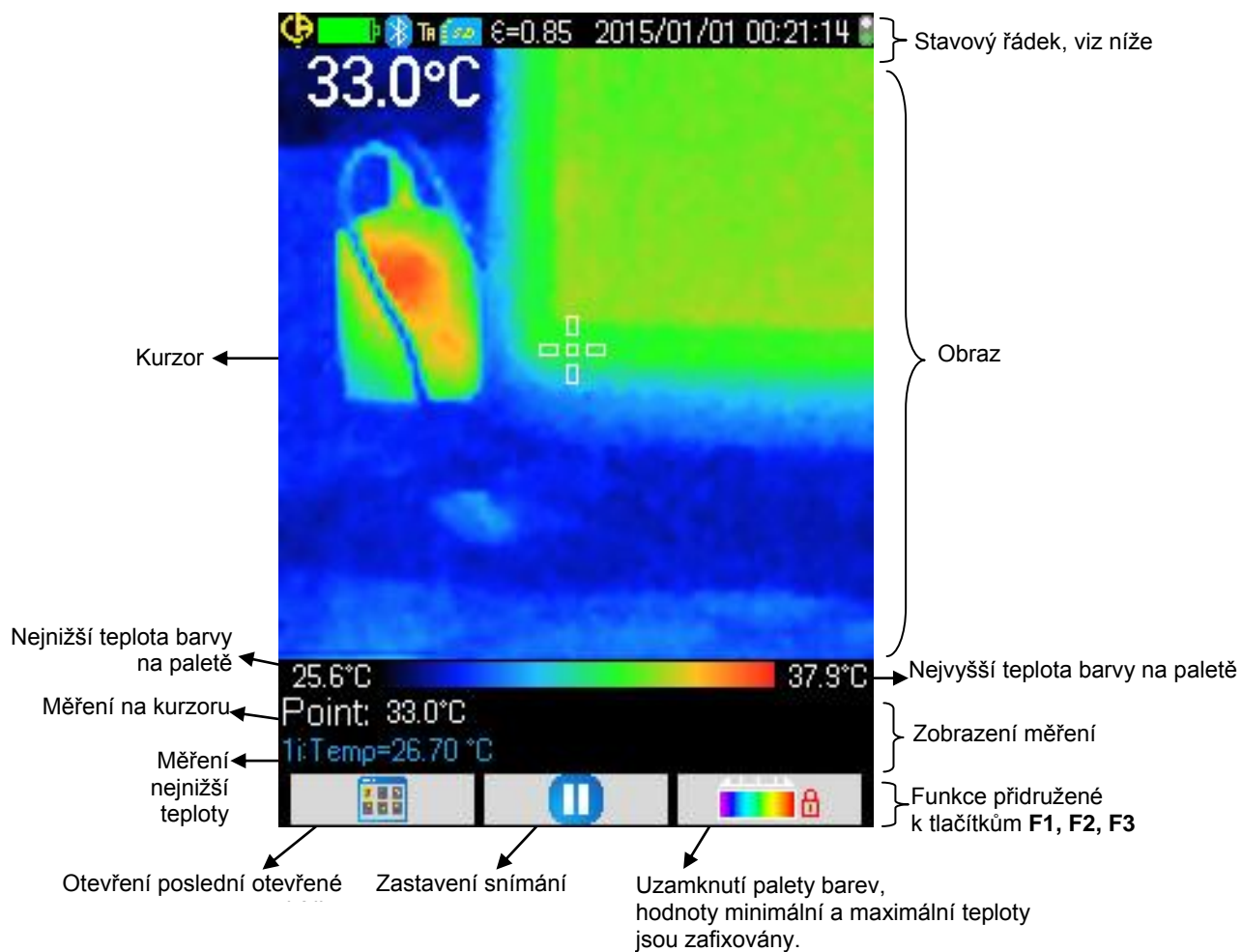
4. POPIS TLAČÍTEK



5. KONSTRUKCE KRYTU BATERIE



6. ZOBRAZENÍ



7. STAVOVÝ ŘÁDEK



**HUOMIO**

Infrapunakamera on herkkä optinen mittauslaite. Huomioi seuraavat:

1. Älä milloinkaan suuntaa aurinkoa, laserhitausta tai mitään muuta voimakasta lämpösäteilylähdettä kohti.
2. Vältä altistamista pölylle, jos objektiivi on avoinna.
3. Älä kosketa objektiivia sormilla.
4. Vältä iskut ja pudotukset.

Valmistaja tai jälleenmyyjä eivät ole vastuussa yllä mainittujen ohjeiden noudattamatta jättämisestä johtuvista kameran osien vahingoittumisista tai toiminnanhäiriöistä ja käyttäjä on yksin vastuussa kaikista näihin liittyvistä kuluista.

Laitteessa käytettyjen symbolien merkitys:

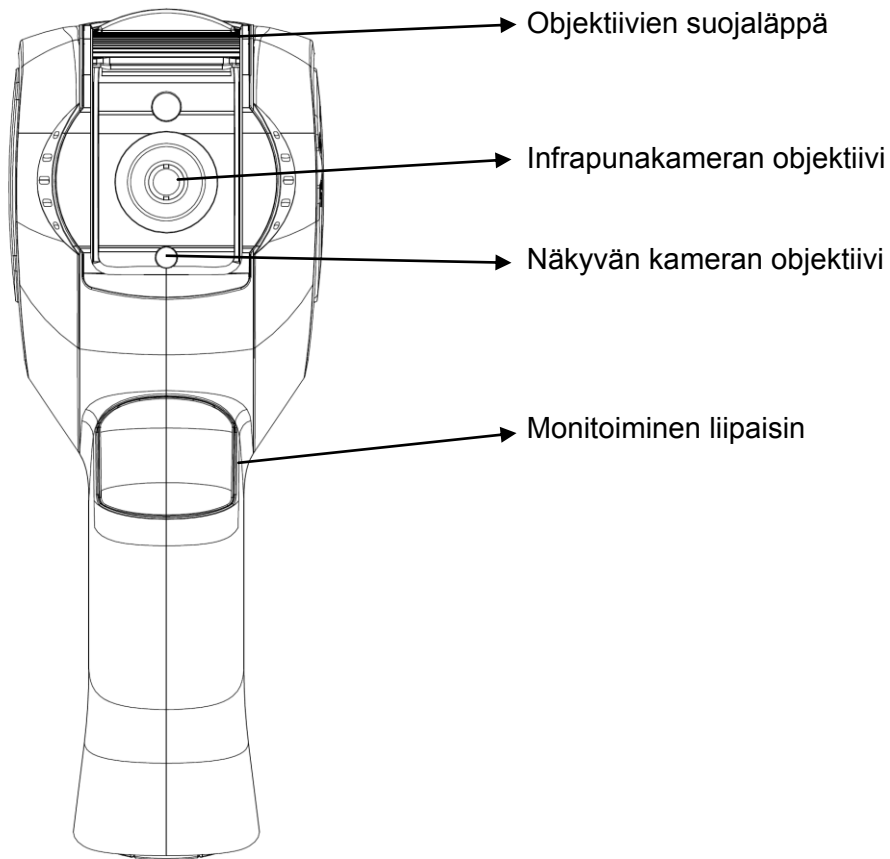
	CE-merkintä ilmaisee pienjännitedirektiivin ja sähkömagneettinen yhteensopivuus EMC-direktiivin mukaisuuden (2006/95/EY ja 2004/108/EY).
	Tämä tuote on Euroopan Unionin sähkö- ja elektroniikkalaiteromun jätehuollon WEEE-direktiivin (2002/96/EY) alainen. Tuotetta ei saa käsitellä kotitalousjätteenä. Käytöstä poistettuja paristoja ja akkuja ei saa käsitellä talousjätteenä. Sen sijaan ne on toimitettava asianmukaiseen kierrätyspisteeseen.
	Tämä tuote ja suurin osa sen perusosista voidaan kierrättää ja hyödyntää.

1. NOPEAN KÄYNNISTYKSEN VAIHEET

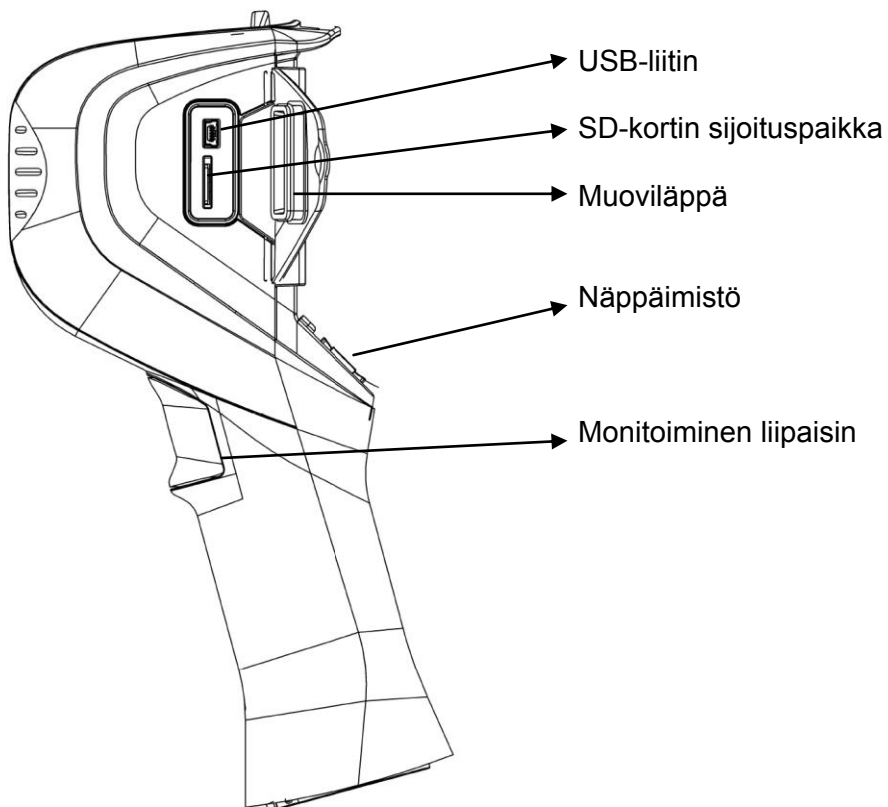
1. Aseta ladatut akkuparistot kameraan.
2. Aseta micro-SD muistikortti paikoilleen.
3. Avaa objektiivien suojaläppä.
4. Paina ON/OFF-painiketta:
 - jos ilmestyy vastaava ikkuna, syötä päivämäärä ja aika.
 - jos olet asettanut akkuja, konfiguroi akkuparistojen hallinto (katso käyttöohje §1.4.1.).
5. Suuntaa kohdetta:
 - joko IR-näytön kanssa,
 - tai näkyvän kuvan kanssa, liipaisin tai -painikkeet.
6. Lopeta kaappaus -painike.
7. Tallenna nykyinen kuva, -painike.
8. Siirrä kuva PC:lle:
 - joko USB-kaapelin avulla,
 - tai micro-SD kortinlukijalla.

Katso lisätiedot CD-ROM levyllä olevasta käyttöohjeesta.

2. ETUOSAN RAKENNE



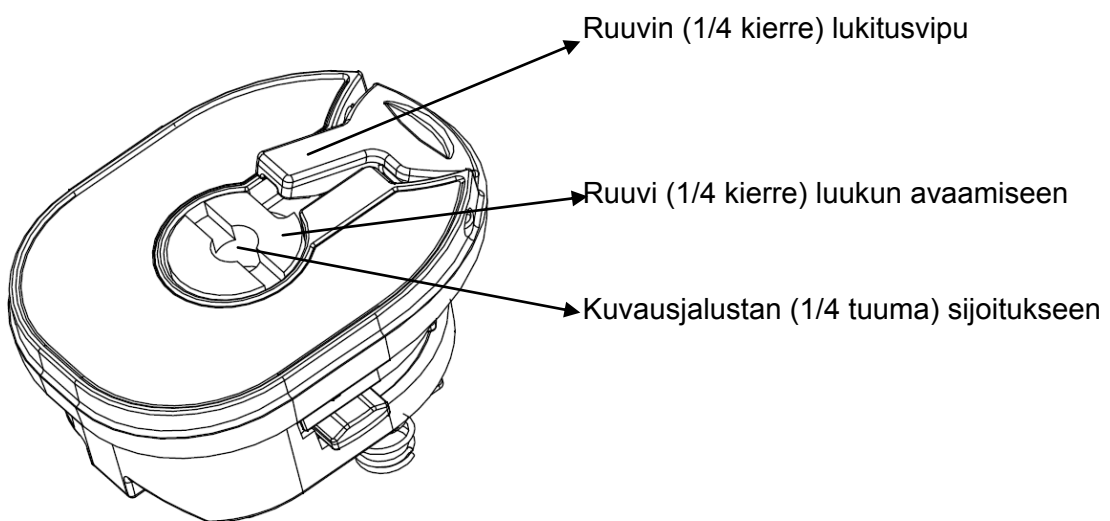
3. RAJAPINTA



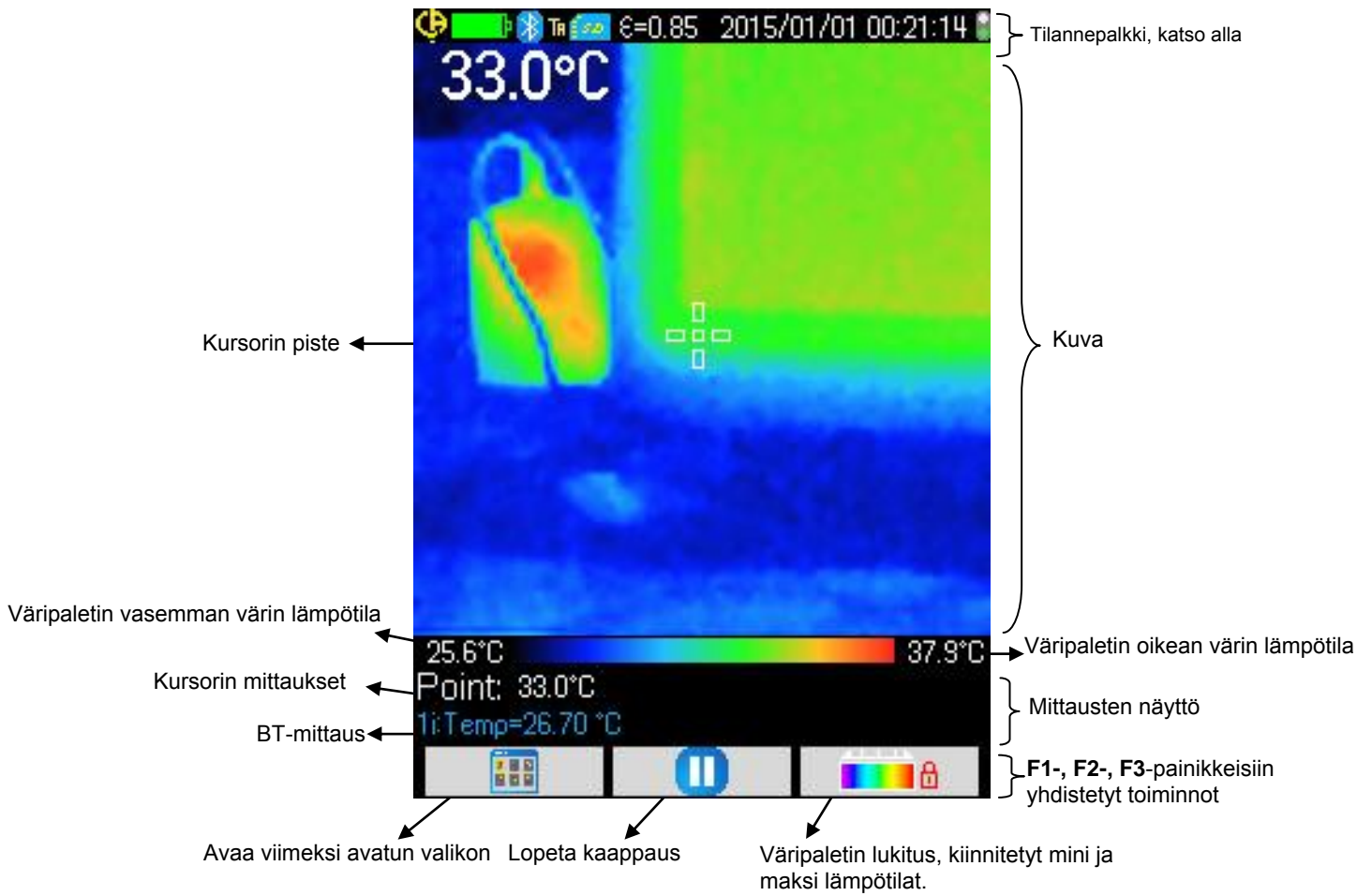
4. PAINIKKEIDEN KUVAUS



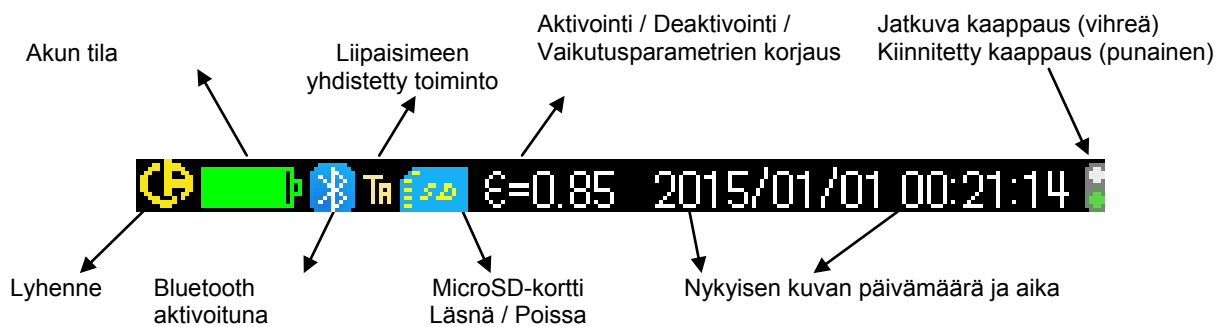
5. PARISTOLUUKUN RAKENNE



6. NÄYTTÖ



7. TILANNEPALKKI





De infrarode camera is gevoelige optische meetapparatuur, let op het volgende:

1. Nooit op de zon, laserlassen of enige andere sterke warmtestralingsbron richten.
2. Blootstelling aan stof vermijden wanneer de lens open staat.
3. De lens niet aanraken met uw vingers.
4. Schokken en valpartijen vermijden.

Als er elementen van de camera beschadigd zijn of problemen vertonen als gevolg van het niet in acht nemen van bovenvermelde instructies, dan kunnen de fabrikant en de dealer in geen geval aansprakelijk worden geacht en blijven de te maken kosten volledig voor rekening van de bediener.

Betekenis van de op het apparaat gebruikte symbolen:

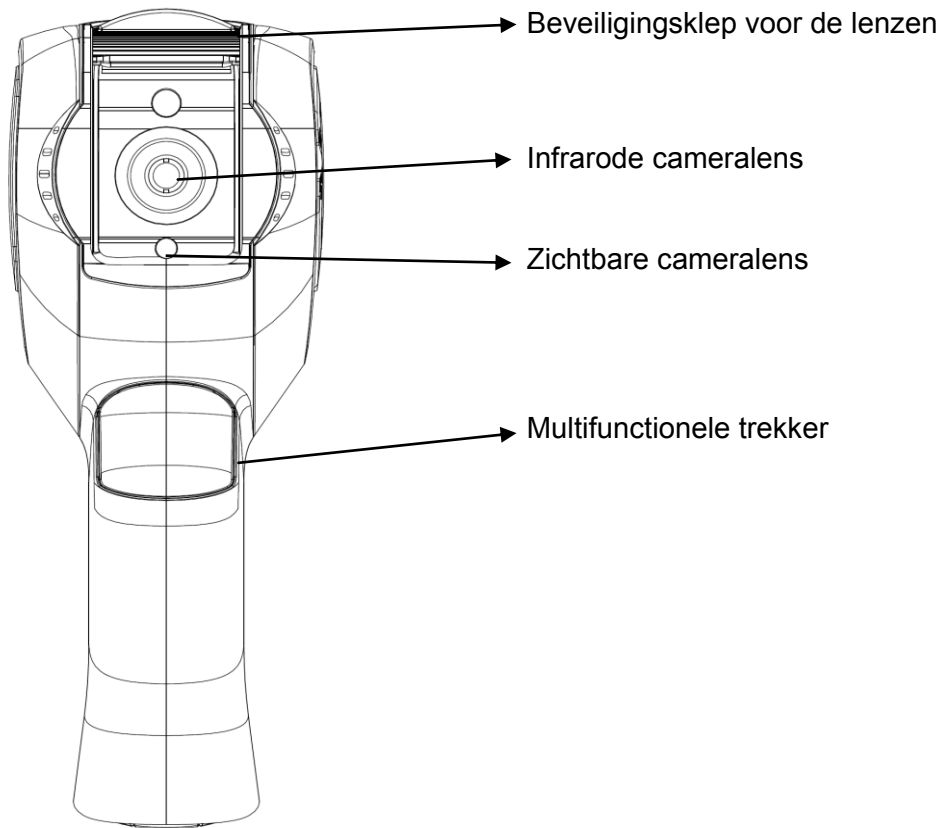
	De CE-markering geeft de conformiteit betreffende de Europese "Laagspannings" en "Elektromagnetische compatibiliteit" aan (2006/95/EG en 2004/108/EG).
	In de Europese Unie wordt dit product als gescheiden afval ingezameld voor de recycling van het elektrische en elektronische materiaal, overeenkomstig de AEEA-richtlijn 2002/96/EG: Dit materiaal dient niet als huishoudelijk afval verwerkt te worden. De lege batterijen en accu's mogen niet als huisvuil weggeworpen worden. Breng ze naar een hiervoor bedoeld recyclingcentrum.
	Door zijn ontwerp kunnen de meeste bestanddelen van dit product gerecycled en hergebruikt worden.

1. STAPPEN VOOR EEN SNELLE START

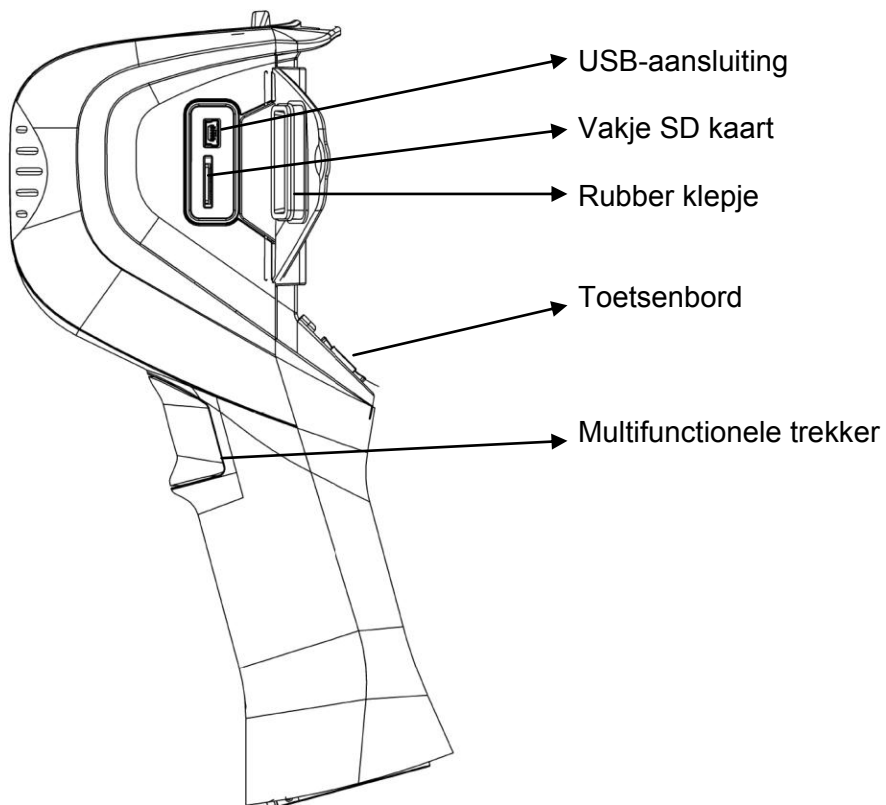
1. Plaats de batterijen in de camera.
2. Plaats de micro SD geheugenkaart in zijn vakje.
3. Open de veiligheidsklep van de lenzen.
4. Druk op de toets ON/OFF:
 - voer, als het bijbehorende venster verschijnt, de datum en de tijd in.
 - als u accu's moet inbrengen, configureer de accumanager dan (zie de gebruikshandleiding §1.4.1.).
1. Op het onderwerp richten:
 - ofwel met de IR-weergave,
 - ofwel met het zichtbare beeld, de trekker of de toetsen .
2. Het vergaren stoppen, toets .
3. Het huidige beeld opslaan, toets .
4. Het beeld naar de PC doorsturen:
 - ofwel met behulp van de USB-kabel,
 - ofwel met een micro SD kaartlezer.

Raadpleeg voor meer informatie de op de CD-ROM meegeleverde gebruikshandleiding.

2. STRUCTUUR VAN DE VOORZIJD



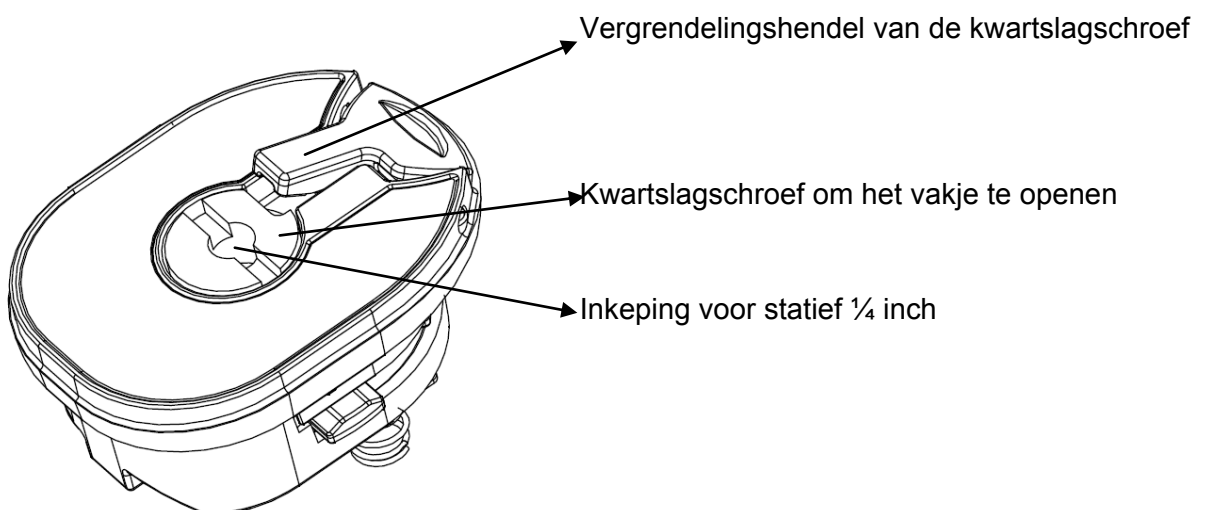
3. INTERFACE



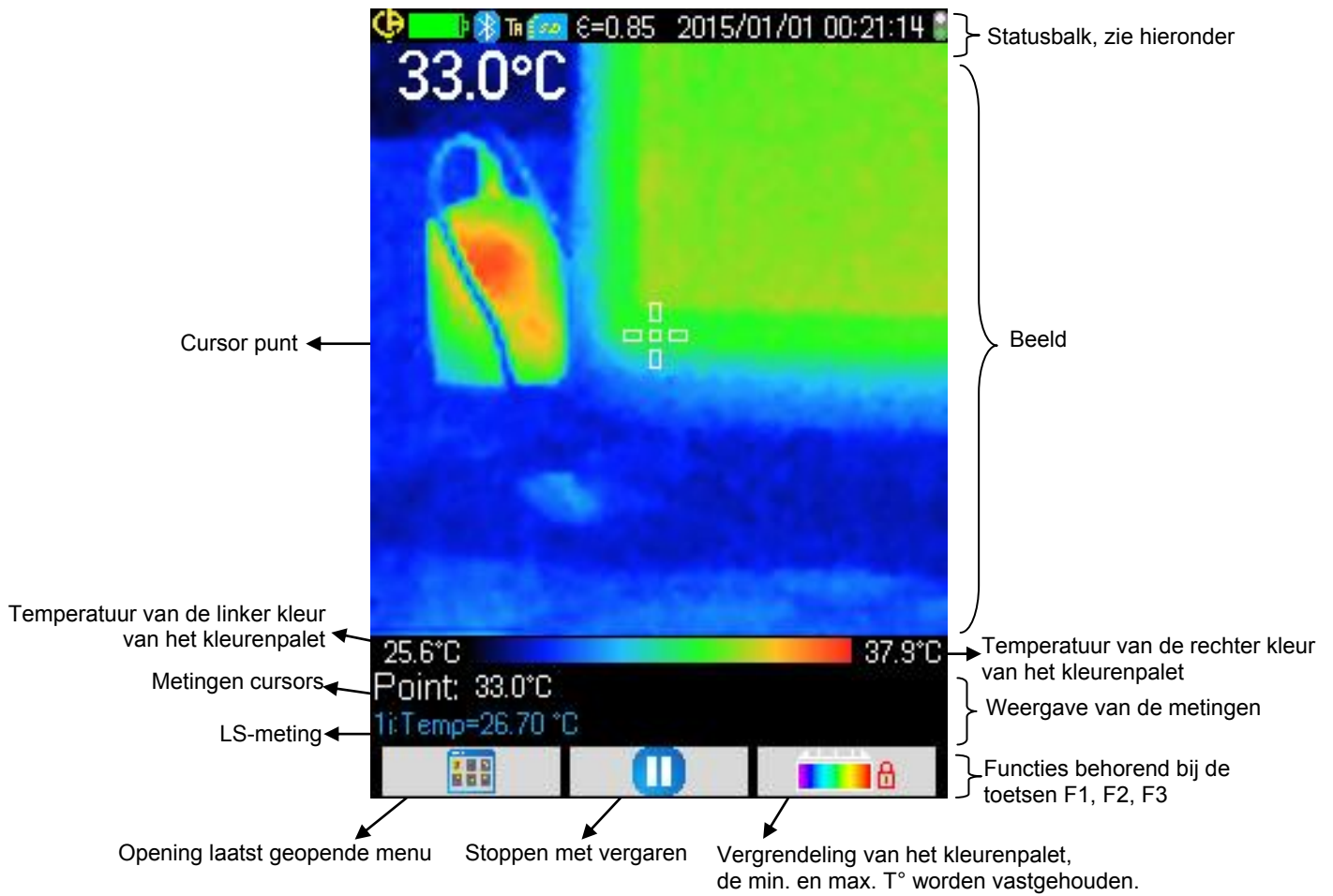
4. BESCHRIJVING VAN DE TOETSEN



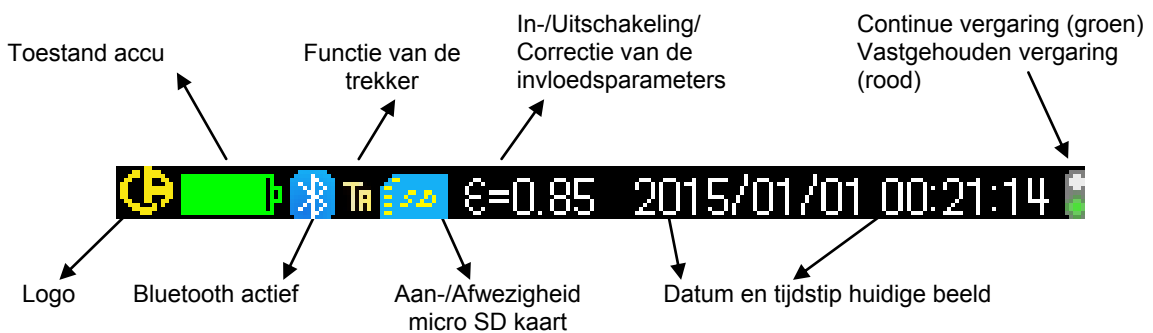
5. STRUCTUUR VAN HET BATTERIJVAKJE



6. WEERGAVE



7. STATUSBALK








Kamera na podczerwień jest optycznym przyrządem pomiarowym o dużej czułości, który przestrzega następujących zasad:





1. Nigdy nie celować w słońce, spawy laserowe lub inne źródła silnego promieniowania termicznego.
2. Unikać narażenia na działanie pyłu przy otwartym obiektywie.
3. Nie dotykać obiektywu palcami.
4. Unikać uderzeń i upadków.

Jeżeli elementy kamery ulegną uszkodzeniu lub wykazują nieprawidłowe działanie z powodu nieprzestrzegania zaleceń wymienionych powyżej, producent i dystrybutor nie ponoszą żadnej odpowiedzialności, a wszelkie koszty ponosi operator.

Znaczenie symboli używanych na urządzeniu:

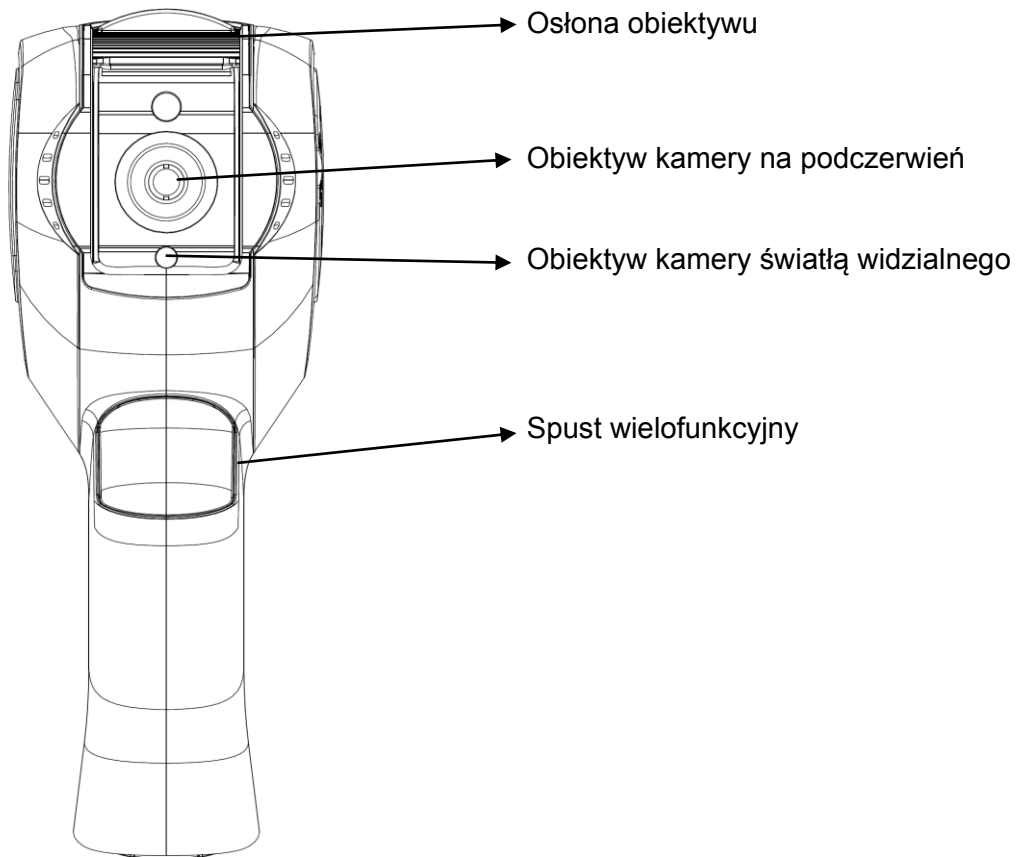
	Oznakowanie CE wskazuje na zgodność z dyrektywami europejskimi „Niskie napięcia” i „Zgodność elektromagnetyczna” (2006/95/WE i 2004/108/WE).
	W Unii Europejskiej, ten produkt podlega zbiórce selektywnej odpadów, aby gwarantować recykling urządzeń elektrycznych i elektronicznych zgodnie z dyrektywą WEEE 2002/96/WE: tego wyposażenia nie należy usuwać razem z odpadami gospodarczymi. Zużytych baterii i akumulatorów nie należy wyrzucać razem z odpadami gospodarczymi. Należy je przekazać do odpowiedniego punktu zbiórki, aby poddać je recyklingowi.
	Ten produkt zaprojektowano w sposób pozwalający na poddanie go recyklingowi i odzyskanie większości jego elementów składowych.

1. ETAPY SZYBKIEGO URUCHAMIANIA

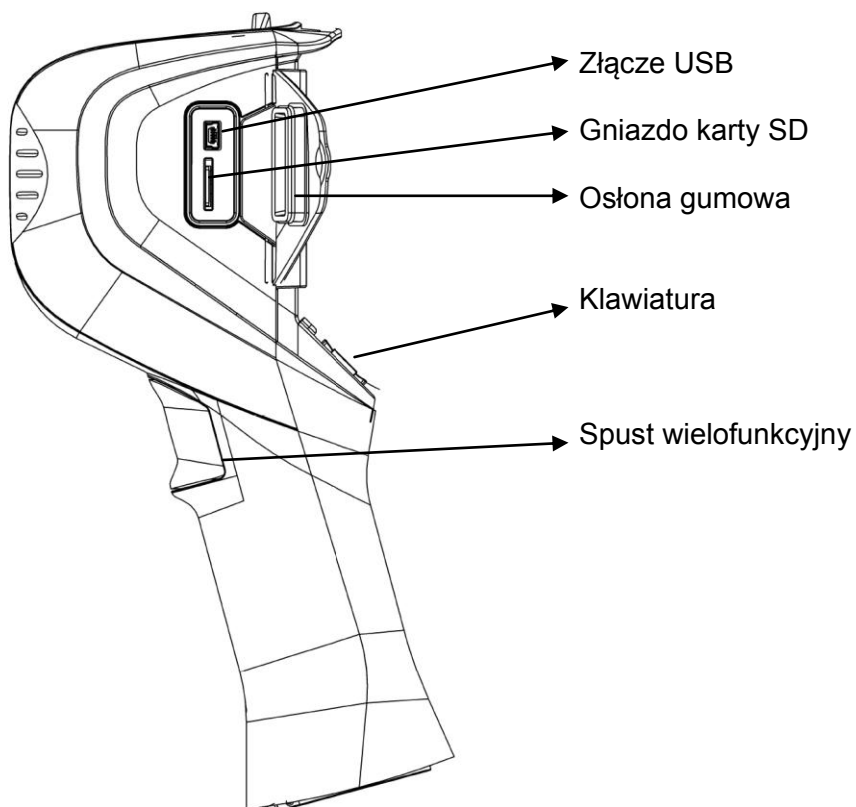
1. Włożyć naładowane akumulatory do kamery.
2. Włożyć kartę pamięci micro SD do gniazda.
3. Otworzyć osłonę obiektywu.
4. Nacisnąć przycisk ON/OFF:
 - jeżeli wyświetli się następujące okno, należy wpisać datę i godzinę.
 - jeżeli akumulatory włożono niedawno, należy skonfigurować sterownik akumulatorów (patrz instrukcja obsługi §1.4.1.).
5. Wycelować w cel:
 - za pomocą wyświetlacza IR,
 - za pomocą widocznego obrazu, spustu lub przycisków  .
6. Przerwać zapis przyciskiem .
7. Zapisać bieżący obraz przyciskiem .
8. Przesłać obraz do PC:
 - za pomocą kabla USB,
 - za pomocą czytnika kart micro SD.

Aby dowiedzieć się więcej, należy skorzystać z instrukcji dostarczonej na płycie CD-ROM.

2. OPIS PANELU PRZEDNIEGO



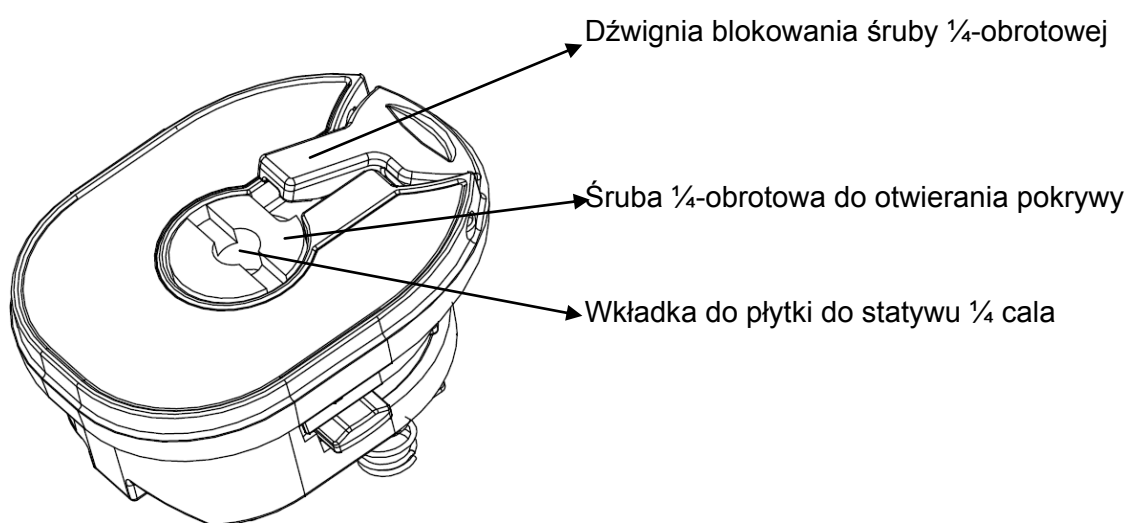
3. INTERFEJS



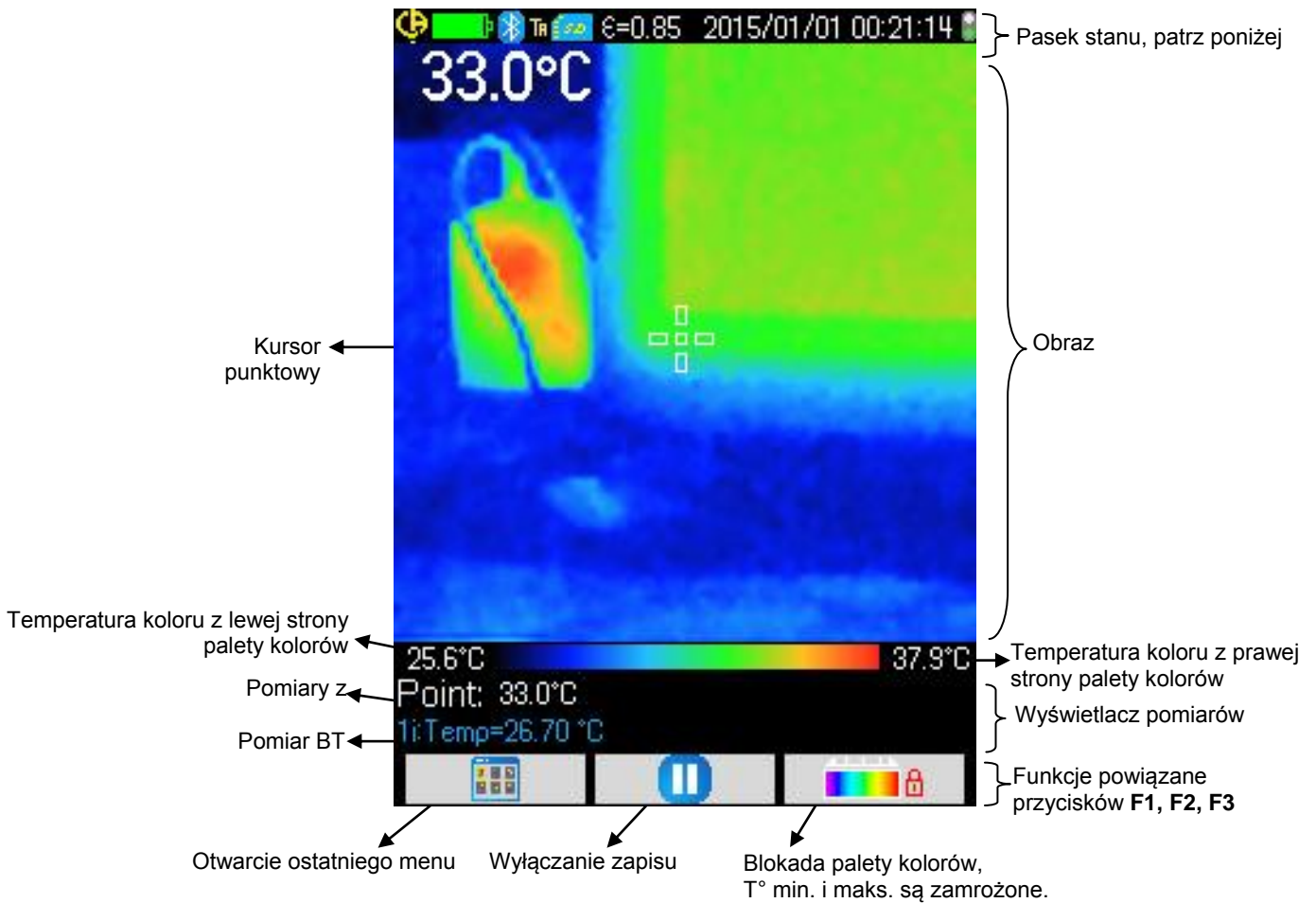
4. OPIS PRZYCISKÓW



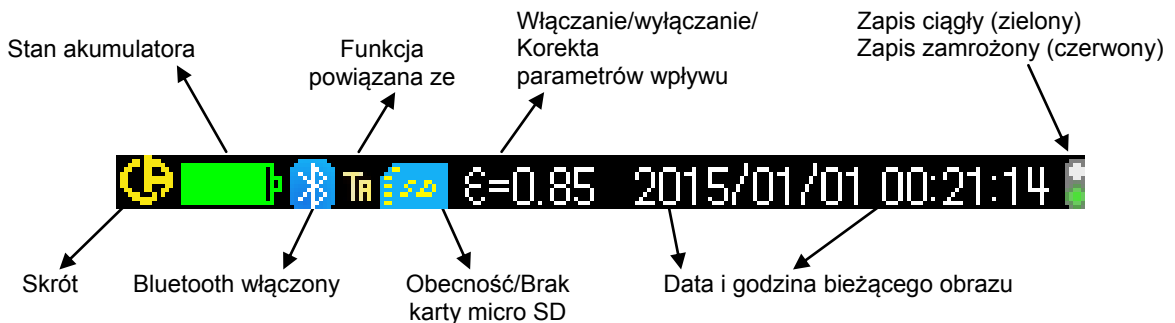
5. POKRYWA BATERII



6. WYŚWIETLACZ



7. PASEK STANU



**ATENȚIE**

Camera cu infraroșii este un echipament optic de măsurat sensibil; atenție la următoarele:

1. Niciodată nu vizați soarele, o sudură cu laser sau orice altă sursă de radiație termică puternică.
2. Evitați expunerea la praf, cu obiectivul deschis.
3. Nu atingeți obiectivul cu degetele.
4. Evitați șocurile și căderea.

Dacă unele elemente ale camerei sunt deteriorate sau prezintă probleme ca urmare a nerespectării recomandărilor enumerate mai sus, atât constructorul, cât și distribuitorul nu vor răspunde în niciun caz, iar toate cheltuielile aferente vor fi suportate în totalitate de către operator.

Semnificația simbolurilor utilizate pe aparat:

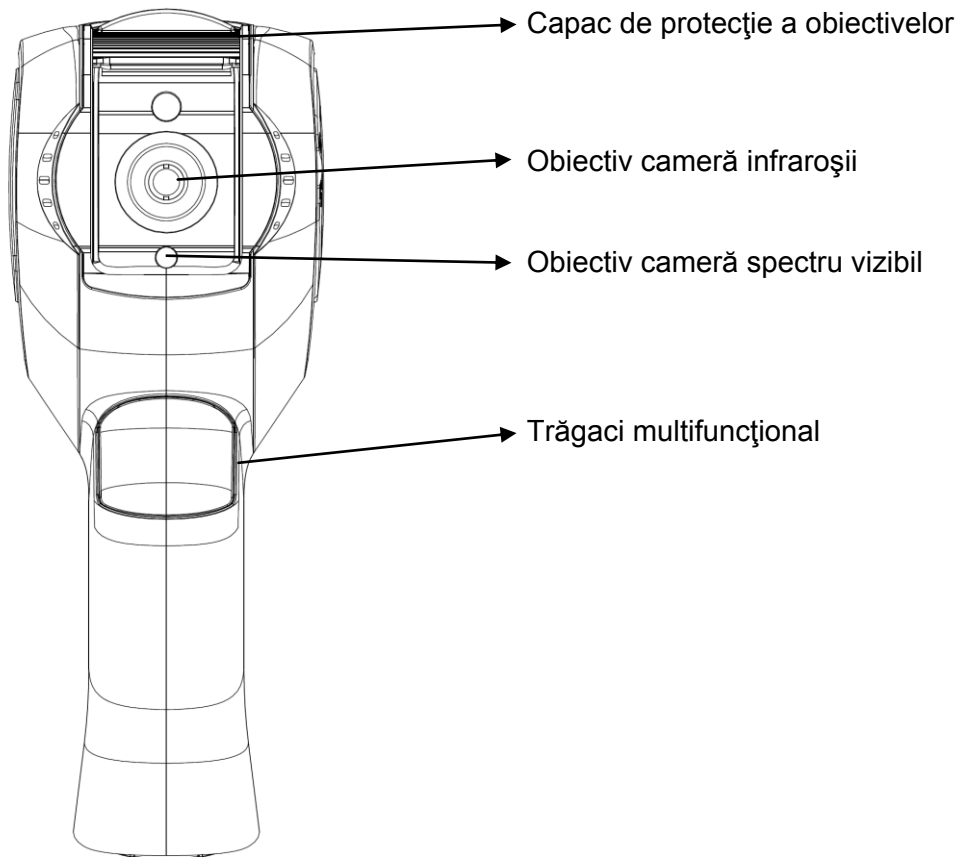
	Marcajul CE arată conformitatea cu directivele europene privind „Tensiunea joasă” și „Compatibilitatea electromagnetică” (2006/95/CE și 2004/108/CE).
	În Uniunea Europeană, acest produs face obiectul unei trieri selective a deșeurilor, în vederea reciclării aparatelor electrice și electronice, conform Directivei DEEE 2002/96/CE: acest echipament nu trebuie tratat ca deșeu menajer. Bateriile și acumulatorii uzați nu trebuie tratați ca deșeuri menajere. Duceți-le la punctul de colectare corespunzător, în vederea reciclării.
	Concepția acestui produs va permite un proces de reciclare și de valorificare a majorității constituenților săi.

1. ETAPE DE PORNIRE RAPIDĂ

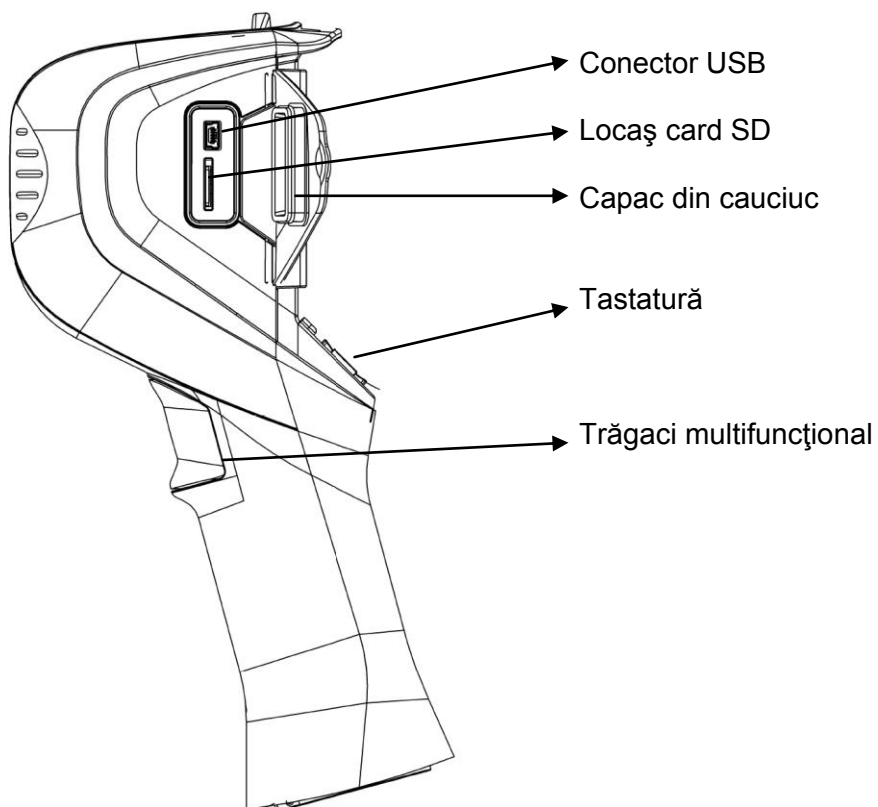
1. Introduceți în cameră bateriile încărcate.
2. Introduceți cardul de memorie micro SD în locașul său.
3. Deschideți capacul de protecție al obiectivului.
4. Apăsați pe tasta PORNIT/OPRIT:
 - dacă apare fereastra corespunzătoare, introduceți data și ora.
 - dacă introduceți acumulatori, configurați gestionarea bateriilor (vezi instrucțiunile de funcționare §1.4.1.).
5. Vizați ținta:
 - fie cu afișajul IR,
 - fie cu imaginea spectrului vizibil, trăgaciul sau tastele .
6. Opriți achiziția, tasta .
7. Salvați imaginea curentă, tasta .
8. Transferați imaginea pe PC:
 - fie cu ajutorul cablului USB,
 - fie cu un cititor de card micro SD.

Pentru mai multe informații, consultați instrucțiunile de utilizare furnizate pe CD-ROM.

2. STRUCTURA FEȚEI ANTERIOARE



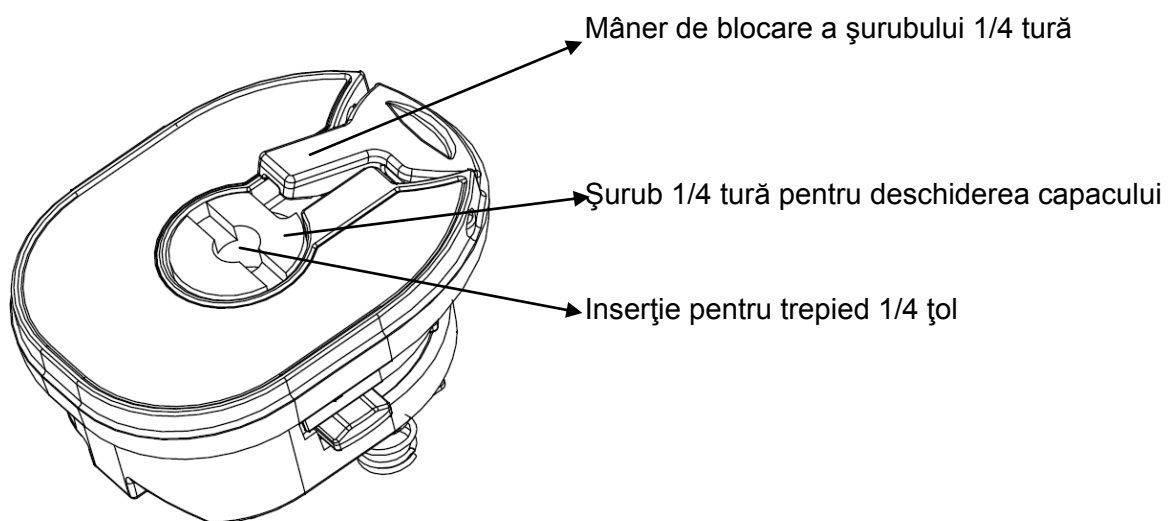
3. INTERFAȚĂ



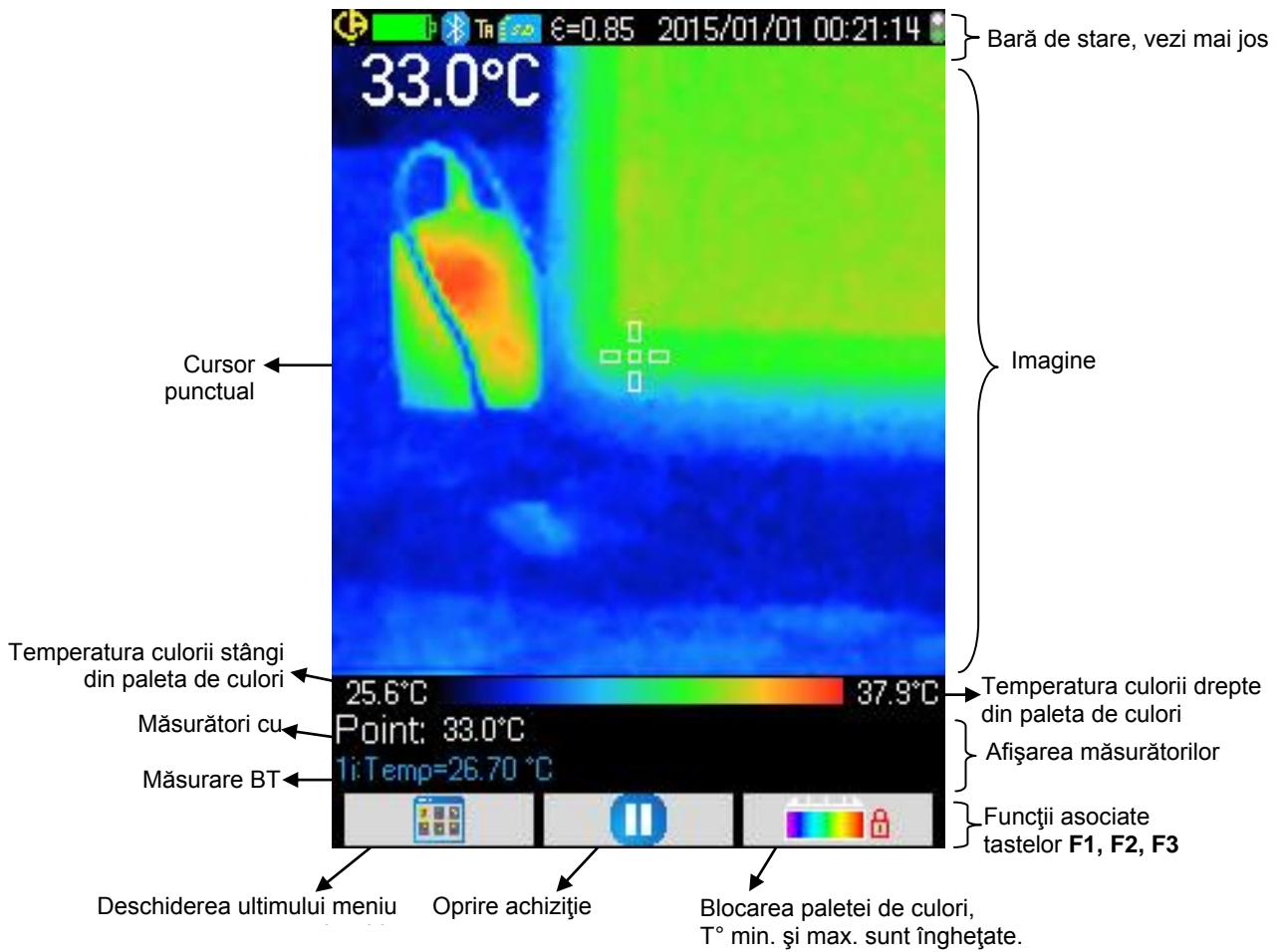
4. DESCRIEREA TASTELOR



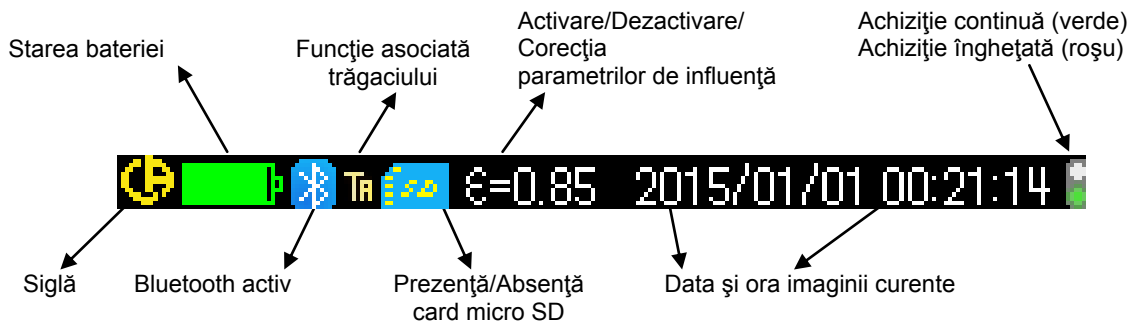
5. STRUCTURA CAPACULUI BATERIILOR



6. AFIŞAJ



7. BARĂ DE STARE





07 - 2015
X04333B00 - Ed. 1

SCANDINAVIA - CA Mätssystem AB

Sjöflygvägen 35 - SE 18304 TÄBY

Tel: +46 8 50 52 68 00 - Fax: +46 8 50 52 68 10

USA - Chauvin Arnoux Inc - d.b.a AEMC Instruments

200 Foxborough Blvd. - Foxborough - MA 02035

Tel: (508) 698-2115 - Fax: (508) 698-2118

<http://www.chauvin-arnoux.com>

190, rue Championnet - 75876 PARIS Cedex 18 - FRANCE

Tél. : +33 1 44 85 44 85 - Fax : +33 1 46 27 73 89 - info@chauvin-arnoux.fr

Export : Tél. : +33 1 44 85 44 86 - Fax : +33 1 46 27 95 59 - export@chauvin-arnoux.fr